

Muli-UF

Pumpstation för fekaliehaltigt spillvatten, ingjuten

Muli-UF MWP1

Mono, enfas med pneumatisk nivåstyrning
Inbyggnadsdjup 670–740 mm

Muli-UF MWP2

Mono, enfas med pneumatisk nivåstyrning
Inbyggnadsdjup 770–840mm



För säker och fackmässig användning skall denna anvisning beaktas och följas vid installation. Efter avslutad installation och driftsättning skall detta dokument överlämnas till brukaren.

Innehållsförteckning

Innehållsförteckning	3
1 Inledning	6
1.1 ACO Service	6
1.2 Produktidentifiering	6
1.3 Dokumentation	7
1.4 Produktdeklaration	7
1.5 Ansvar	7
1.6 Symboler i anvisningen	7
2 Säkerhet	8
2.1 Användningsområde	8
2.1.1 Rätt användning	8
2.1.2 Felaktig användning	8
2.2 Personliga kvalifikationer	9
2.3 Personlig skyddsutrustning	10
2.4 Varningssymboler	11
2.5 Kvalitet och provning	11
2.6 Generella risker	12
2.6.1 Termisk risk	12
2.6.2 Smittorisk	12
2.7 Driftansvar	12
3 Transport och lagring	13
3.1 Säkerhet vid transport och lagring	13
3.2 Transport	14
3.3 Lagring	15
4 Leveransomfattning	16
4.1 Leveransomfattning	16
4.2 Produktprestanda	18
4.2.1 Följande begrepp används:	18
4.2.2 Produktbeskrivning	18
4.2.3 Systemkomponenternas egenskaper	19
4.3 Produktens delar	21
4.4 Funktionsprincip	22
4.5 Installationsförslag	24

4.6	Typskylt	24
4.7	Tillval.....	24
4.8	Pumpstyrning MONO	25
4.8.1	Översikt styrskåpets panel.....	25
4.8.2	Knappsats.....	26
4.8.3	Indikeringar	27
4.8.4	Meddelanden i display	27
4.8.5	Inställning av styrning.....	28
4.8.6	Inställning av värden.....	28
4.8.7	Möjliga inställningar.....	29
5	Tekniska data	31
5.1	Tekniska data pumpstation	31
5.2	Tekniska data pumpstyrning	32
6	Installation.....	34
6.1	Säkerhet vid installation.....	34
6.2	Komplett installation.....	35
6.3	Inbyggnadsförslag under byggtid	36
6.4	Förberedelser	37
6.4.1	Kapa upp anslutningsstosar	38
6.4.2	Montering av trycknivårör	39
6.4.3	Montering av pumpbehållaren.....	39
6.4.4	Anslutning av slang för luftning av pumpbehållaren.....	40
6.4.5	Anslutning av tryckledningens slang	41
6.4.6	Montera läppringtätningen.....	41
6.4.7	Montage av överbyggnad.....	41
6.4.8	Montering av ingjutningstätning (Tillval).....	43
6.4.9	Montering av mufftätning och slang för golvbrunn.....	43
6.4.10	Montera täckplattan	44
6.5	Inbyggnad och installation.....	46
6.5.1	Gropens utformning	47
6.5.2	Placering av pumpstationen	48
6.5.3	Allmänna anvisningar för rörinstallationen	48
6.5.4	Anslutning av tilloppsledning.....	49
6.5.5	Anslutning av tomrör för kablage	50
6.5.6	Anslutning av luftningsledning.....	51
6.5.7	Anslutning av tryckledning.....	51
6.5.8	Golvuppsybyggnad	53
6.6	Elektrisk installation	55
6.6.1	Öppna och stänga locket	56
6.6.2	Montage av styrskåp.....	57
6.6.3	Elektrisk inkoppling	57
6.6.4	Vidarekoppling av larm (Tillval).....	58

6.6.5	Anpassning av pumpmotorkabel	58
6.6.6	Anslutning av trycknivåstyrningens slang	59
7	Driftsättning och driftinställning.....	61
7.1	Säkerhet vid driftsättning och driftinställning	61
7.2	Driftsättning	61
7.3	Batteriinkoppling.....	62
7.4	Inställning av pumpstyrning	62
7.5	Provkörning.....	63
7.5.1	Förutsättningar	63
7.5.2	Kontroll av vattennivå	64
7.5.3	Genomförande.....	65
7.6	Kontroller.....	67
7.7	Automatisk luftning av pumphus.....	67
7.8	Golvbrunnens vattenlås.....	68
7.9	Inställning av automatisk drift	68
7.10	Överlämnande av anläggning	68
7.11	ACO Serviceavtal	69
7.12	Drift	69
8	Underhåll.....	70
8.1	Säkerhet vid underhåll	70
8.2	Journal	71
8.3	Underhåll av brukare	71
8.3.1	Daglig kontroll	71
8.3.2	Underhåll vid behov.....	72
8.3.3	Årligen underhåll.....	73
8.4	Underhållsplan för servicetekniker	73
9	Felsökning och reparation	75
9.1	Säkerhet vid felsökning och reparation	75
9.2	Felsökning.....	76
9.3	Reparation och reservdelar	78
10	Ur drifttagning och återvinning	79
10.1	Säkerhet vid ur drifttagning och återvinning	79
10.2	Ur drifttagning	80
10.3	Demontering	80
10.4	Återvinning.....	80
	Appendix	81
	Tabell och bilder.....	81
	Noteringar	82
	Noteringar	83

1 Inledning

Denna installations- och driftanvisning för Multi-UF MWP innehåller information för en säker och långvarig drift. Om det mot förmodan uppstår frågor eller fel är ni välkomna att kontakta oss.

1.1 ACO Service

Vid frågor kring produkten och denna anvisning är ni välkomna att kontakta:

ACO Nordic AB

Service

Industrivägen 4

433 61 SÄVEDALEN

Tel +46 31 3389700

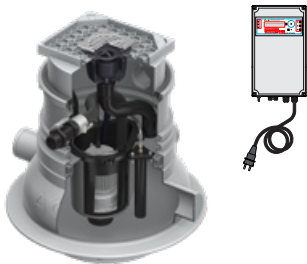
service@aco-nordic.se

1.2 Produktidentifiering

Vid kontakt med ACO Service måste nedan uppgifter kunna anges, dessa hittar ni på produktens typskylt.

 Se även kapitel 4.6 "Typskylt".

Tabell 1: Data för produktidentifiering

	Artikelnr.	Typ	Bild	Tillverk.år	Serienr.
○	1203.00.00	MWP1		_____	_____
○	1203.00.01	MWP2		_____	_____

1.3 Dokumentation

Fullständig dokumentation med senaste uppdateringar hittar ni på:

 www.aco-nordic.se

1.4 Produktdeklaration

Produkten omfattas av harmoniserad standard SS-EN 12050-2 i enlighet med byggproduktförordningen och DoP (declaration of performance) finns upprättad. För produkten gällande DoP nummer framgår av typskylten.

 Se kapitel 4.6 "Typskylt".

1.5 Ansvar

Om produkten inte sköts enligt anvisning kan den skadas eller skada på person och egendom uppstå. Följande bör klargöras med brukaren vid överlämnandet av anläggningen:

- Vem ansvarar för den löpande driften och skötseln?
- Vem kontaktas vid underhåll och reparation?
- Hur hanteras larm från anläggningen?
-

1.6 Symboler i anvisningen

För att tydliggöra viktig information i denna anvisning används följande symboler:



Tips och extra information som förenklar arbetet




Viktig turordning vid åtgärder i serie.



Hänvisning till ytterligare information i detta eller annat dokument.



Varningssymboler, dessa beskrivs i  kapitel. 2.4 "Varningssymboler"

2 Säkerhet



Säkerhetsanvisningar för installation och skötsel av produkten skall beaktas för att undvika skada på person och egendom.

2.1 Användningsområde

2.1.1 Rätt användning

Med produkten avses att samla och lyfta spillvatten över dämningnivån.

Produkten är avsedd för följande typ av spillvatten:

- Fekaliehaltigt spillvatten
- Fekaliefritt spillvatten

Produkten är avsedd för följande användning:

- En- och tvåfamiljsboende
- Souterängvåning

Annan användning och ändringar i produkten är inte tillåtet.

Anläggningen skall projekteras och installeras enligt ovan förutsättningar för att garantier skall gälla.

2.1.2 Felaktig användning

Följande kan vara felaktig användning:

- Drift av produkten utanför dess prestanda, se kapitel 5.
- Torrkörning eller annan felaktig drift.
- Bristfälligt underhåll.
- Felaktig installation.
- Installation av produkten i Ex miljö.

Det är inte tillåtet att leda skadliga ämnen till produkten, detta kan leda till personskador och skador på produkten.

Som skadliga ämnen kan särskilt nämnas:

- Spillvatten innehållande olja eller fett
- Spillvatten innehållande betydande mängd tungmetaller
- Spillvatten innehållande aggressiva ämnen som syror, alkalier, salt och kondensat. (pH under 4)
- Spillvatten innehållande rengörings- och desinfektionsmedel i överdoserad mängd så att kraftig skumbildning uppstår.
- Brandfarliga och explosiva ämnen som bensen, olja, lösningsmedel, lack och alkoholer.
- Fasta ämnen som köksavfall, glas, sand, aska, papper, textil, färgrester, fibrer och tjära.
- Flytslam som gips, cement och kalk
- Biosider
- Spillvatten från djurhållning

2.2 Personliga kvalifikationer

Produkten skall installeras, driftsättas och underhållas av person med fackkunskaper. Löpande tillsyn och skötsel kan ske av person med nödig kännedom.

Tabell 2: personliga kvalifikationer

Aktivitet	Roll	■ Kunskap
Projektering	Konsult	<ul style="list-style-type: none"> ■ Inom spillvatten ■ Erfarenhet från pumpstationer
Transport och lagring	Speditör och grossist	<ul style="list-style-type: none"> ■ Inom lastning, lossning och lagring

Tabellen fortsätter på nästa sida

Fortsättning från föregående sida

Aktivitet	Roll	Kunskap
Installation Driftsättning Periodisk kontroll Underhåll Reparation Ur drifttagning Demontering	Person med fackkunskap	<ul style="list-style-type: none"> ▪ Kunskap ▪ Rör och spillvatteninstallation ▪ Elektrisk behörighet för installation ▪ Produktspecifika kunskaper
Löpande tillsyn och skötsel	Brukare, fastighets-skötare	<ul style="list-style-type: none"> ▪ Nödig kännedom
Skrotning	Återvinningsstation	<ul style="list-style-type: none"> ▪ Materialåtervinning ▪ Rengöring

2.3 Personlig skyddsutrustning

Personlig skyddsutrustning skall användas vid arbete med produkten. Beakta kraven i gällande AFS.




Tabell 3: Personlig skyddsutrustning

Symbol	Betydelse	Förklaring
	Skyddsskor	Som skydd mot klämskador för fötterna vid transport och installation
	Skyddshjälm	Som skydd för huvudet mot skador vid transport och installation
	Skyddshandskar	Som skydd mot kläm- och skärskador, brännskador och infektion för händerna vid allt arbete med produkten
	Skyddskläder	Som skydd mot mekaniska skador och infektion för kroppen
	Skyddsglasögon	Som skydd mot vattenstänk och infektion

2.4 Varningssymboler

Nedan varningssymboler och signalord avser att påtala särskilda riskmoment vid arbete med produkten.

Tabell 4: Varningssymboler och signalord

Symbol och signalord		Innebörd	
	FARA	Personskada	Farlig situation kan uppstå som leder till bestående men eller död
	VARNING		Farlig situation kan uppstå som möjligen kan leda till bestående men eller död
	FÖRSIKTIGT		Farlig situation kan uppstå som kan leda till skada
	SE UPP	Sakskada	Farlig situation kan uppstå som kan leda till skada på produkten eller dess omgivning

Exempel:



Signalord

Orsak till fara

Typ av skada som kan uppstå

Åtgärder som skydd mot skada

2.5 Kvalitet och provning

Produkten är provad med full belastning på fabrik före leverans.

Funktion och kvalitet garanteras då produkten installeras och underhålls enligt denna anvisning.


Vid utbyte av delar skall ACO original användas.

2.6 Generella risker

I detta kapitel beskrivs de huvudsakliga riskerna med produkten.

2.6.1 Termisk risk

Pump(arna) är avsedda att gå i intervall. Höga temperaturer, upp till 110°, kan uppstå vid felaktig drift och orsaka brännskador. Personlig skyddsutrustning ska användas.

 Se kapitel 2.3 "Personlig skyddsutrustning".





2.6.2 Smittorisk

Vid kontakt med spillvatten och produktens delar finns risk för infektion. Personlig skyddsutrustning ska användas.

 Se kapitel 2.3 "Personlig skyddsutrustning".

2.7 Driftansvar

Nedan punkter skall beaktas:

- Produkten får endast användas enligt
 -  kapitel 2.3 "Användningsområde".
- Skyddfunktioner får inte sättas ur funktion.
- Skötselintervall skall följas och larm åtgärdas omedelbart. Vid andra fel än i denna anvisning beskrivna skall ACO Service kontaktas.
- Typskylten med dess information skall kontrolleras och hållas fullt läsbar.
 -  Se kapitel 4.6 "Typskylt".
- Personlig skyddsutrustning skall alltid bäras i förhållande till åtgärden som skall utföras.
 -  Se kapitel 2.3 "Personlig skyddsutrustning".
- Denna anvisning skall förvaras och vara komplett samt fullt läsbar i anslutning till produkten.
- Endast person med kvalifikationer får utföra arbete på produkten.
 -  Se kapitel 2.2 "Personliga kvalifikationer".

3 Transport och lagring

Detta kapitel beskriver hur produkten transporteras och lagras.



Produkten levereras som ett kולי inplastad på en pall. Tillbehören är förpackade i en kartong. Eventuella tillval levereras som extra kollin.

📖 Vikt, se kapitel 5 "Tekniska data"

📖 Leveransomfattning framgår av kapitel 4.1 "Leveransomfattning".

3.1 Säkerhet vid transport och lagring

Vid transport och lagring skall följande risker beaktas:



VARNING

Följande säkerhetsanvisning för transport och lagring skall läsas noga. Vid felaktig hantering kan alvarliga skador uppstå.

Säkerställ rätt kvalifikation för transport och lagringspersonal

📖 Se kapitel 2.2 "Personlig kvalifikation".

Vid transport av produkten för hand:

Risk för kroppsskada på grund av för hög vikt för en person.

- Två personer kan bära produkten.

📖 Se kapitel 3.2 "Transport".

Vid transport av produkten med truck eller lastbil:

Risk för skada på produkten vid stötar, slag och felaktig hantering

- Personlig skyddsutrustning skall användas.
📖 Se kapitel 2.3 "Personlig skyddsutrustning".
- Produkten får endast transporteras på pall
- Produkten skall säkras vid transport
- Utrustning för transport och säkring skall kontrolleras.

Transport med kran:

Stor olycksrisk vid fallande last

- Personlig skyddsutrustning skall användas.
📖 Se kapitel 2.3 "Personlig skyddsutrustning".
- Produkten får endast transporteras på pall
- Kontrollera lyftanordningens maximala lyftkraft
- Vistas aldrig under hängande last
- Varna andra personer för fara
- Pending av lasten skall begränsas

3.2 Transport

Nedan beskriv transport för hand och med kran.

Med två personer:

Produkten har integrerade bärhantag för manuell transport.

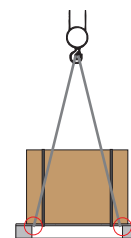
Se illustration till höger.



Med kran:

SE UPP Transport med kran får endast ske med produkten placerad på pall.

Lyftstroppar placeras genom pallen ○ .



3.3 Lagring

SE UPP! En felaktig lagring kan skada produkten, följande ska beaktas:

Vid korttidslagring (max 3 månader)

- Lagra produkten i ett slutet, torrt, dammfritt och frostfritt utrymme

Vid långtidslagring (längre än 3 månader)

- Lagra produkten i ett slutet, torrt, dammfritt och frostfritt utrymme
- Icke rostfria delar: använd konserveringsmedel på alla blanka metalldelar.
- Kontrollera och förnya konserveringen vid behov var 6:e månad

4 Leveransomfattning

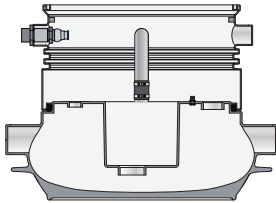
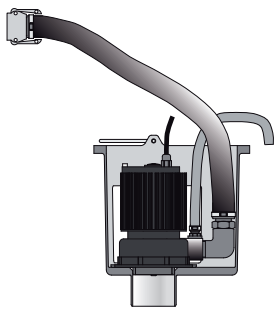
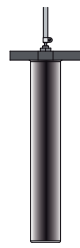
Detta kapitel informerar om leveransomfattning, egenskaper, ingående delar och funktion.

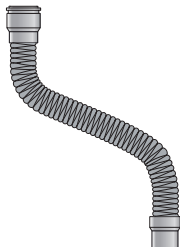

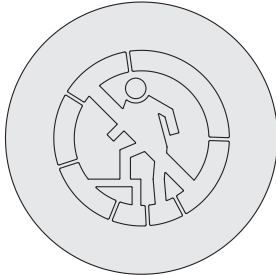
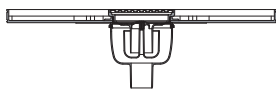

4.1 Leveransomfattning

Kontrollera leveransen mot nedan för att säkerställa att den är komplett.

SE UPP! Installera inte en skadad produkt, anmäl eventuell skada till leverantören för en korrekt reklamationshantering.

Tabell 5: Leveransomfattning

Del	Ingående delar	Bild	Förpackning
Pumpbehållare	<ul style="list-style-type: none"> ■ MWP1, 700 x 680mm ■ MWP2, 700 x 780mm 		Kartong på träpall
Pump	<ul style="list-style-type: none"> ■ 1x Centrifugalpump ■ 1x Pumpbehållare ■ 1x Tryckslang med snabbkoppling ■ 1x Luftningsslang 		Kartong
Trycknivårör	<ul style="list-style-type: none"> ■ Trycknivårör ■ Trycknivåslang 10m 		Kartong

Del	Ingående delar	Bild	Förpackning
Avloppsslang	<ul style="list-style-type: none"> Slang mellan brunn och pumpbehållare 		Kartong
Förhöjning	<ul style="list-style-type: none"> Överdel 		Kartong
Skyddslock	<ul style="list-style-type: none"> Skyddslock under byggskede 		Kartong
Täckplatta	<ul style="list-style-type: none"> Täckplatta Golvbrunn Galler 		Kartong
Tätningar	<ul style="list-style-type: none"> Mufftätning Läppringstätning O-ring 38x4 O-ring 92x5 	-	Kartong
Förankringsmaterial	<ul style="list-style-type: none"> 3x Skruv, M6 x 20 3x Bricka, A 6,4 4x Mutter, M10 2x Slangklämma 	-	Kartong
Styrskåp	<ul style="list-style-type: none"> 1x styrskåp mono med stickkontakt, 1,5 m 190 x 320 x 110 mm (B x H x D) 		Kartong
Dokumentation	<ul style="list-style-type: none"> Installationsanvisning 	-	Plastficka

4.2 Produktprestanda

4.2.1 Följande begrepp används:

- Dämningsnivå: den högsta punkt som bakvatten kan uppstå med översvämning som följd. En pumpstation skall enligt SS-EN 12050-2 anslutas till självfallsledning ovan denna punkt.
- Skärande centrifugalpump:
Muli-UF har denna typ av pumpjul som medger pumpning av fekaliehaltigt vatten.

4.2.2 Produktbeskrivning

Pumpstationen är avsedd att gutas in i golv i frostfritt utrymme.

Pumpstationens behållare är av PE-HD. Den är försedd med enkelpump modell MWP. Samtliga modeller är med styrskåp.

Pumpen är av skärande typ med enfas motor. Avtätning mellan pump och motor är av typen glidringstättningar med mellanliggande oljekammare.

Pumphus och pumpjul är av Teknopolymer. Övriga pumpdelar är i rostfritt stål.


Pumpen är försedd med 10m gummikabel som kan kortas till önskad längd.

Pumpen styrs med automatiskåpet, där nivån i pumpbehållaren startar och stoppar pumparna, pneumatisk styrning utan rörliga vippor.

Styrskåpet är även försett med potentialfria utgångar och inställbara styrvåer.

4.2.3 Systemkomponenternas egenskaper

Tabell 6: Prestandaöversikt

Allmänt
<ul style="list-style-type: none"> ■ Vikt 38-39 kg beroende på modell ■ Pumpstation i PE-LLD förutom: Pumpbehållare i Polyuretan (PUR), Pump i rostfritt stål, rördelar i Polyetylen (PE), slangar i Polyvinylklorid (PVC) med stålspiral, tätningar i Nitrilgummi (NBR), övriga delar i rostfritt stål. ■ Tvådelad pumpstation, behållare och överdel ■ Lock i belastningsklass K3 för klinkergolv, vridbar. ■ Golvbrunn i locket med vattenlås, stängande höjd 50 mm ■ Centrifugalpump, skärande för fekaliehaltigt spillvatten, uttagbar pumpbehållare. ■ Pneumatisk nivåstyrning. ■ Tryckledning med integrerad backventil. ■ Tre anslutningar tillopp, DN100 ■ En anslutning DN40/50 för tryckledning ■ En anslutning DN70 för kabeltomrör. ■ En anslutning DN50 för luftning
Mått och anslutningar
<ul style="list-style-type: none"> ■ MWP1: total bygghöjd 670–740 mm ■ MWP2: total bygghöjd 770–840 mm ■ Största diametermått underdel 700 mm ■ Största diametermått överbyggnad 740 mm ■ Överdelens topp Ø400 x H160 mm ■ Lockets mått: 360x300 mm med brunsgaller 100x100 mm ■ Tre horisontala inloppsstosar DN100 i underdelen för rördimension 110 mm. Avstånd från botten till centrum anslutning 222 mm, placerade klockan 12, 3 och 9. ■ En horisontell anslutning DN70 i underdelen för rördimension 75 mm avsedd för kabeltomrör. Avstånd från botten till centrum anslutning 505 mm (MWP1) eller 605 mm (MWP2), placering klockan 12. ■ En horisontell anslutning DN50 i underdelen för rördimension 50 mm avsedd för luftning. Avstånd från botten till centrum anslutning 505 mm (MWP1) och 605 mm (MWP2), placering klockan 9.
Pump
<ul style="list-style-type: none"> ■ Centrifugalpump med skärande pumphjul, max temperatur 40 C, kortfristigt 60 C. max lyfthöjd 14 m Qmax eller max flöde 7,8 m³/s.  Se kapitel 5. ■ Enfas pumpmotor, modell MWP1 och MWP2, IP68, 230V, 50Hz, 4A ■ Dubbla glidringsspackningar mellan pumphjul och motorhus med mellanliggande oljekammare. Motorsida kol/keramik, pumpsida karborundum/karborundum. ■ 10 m anslutningskabel

Tabellen fortsätter på nästa sida

Fortsättning från föregående sida.

Anslutning för tryckledning

- Flexibel anslutning med snabbkopplingar
- Integrerad backventil

Nivåstyrning

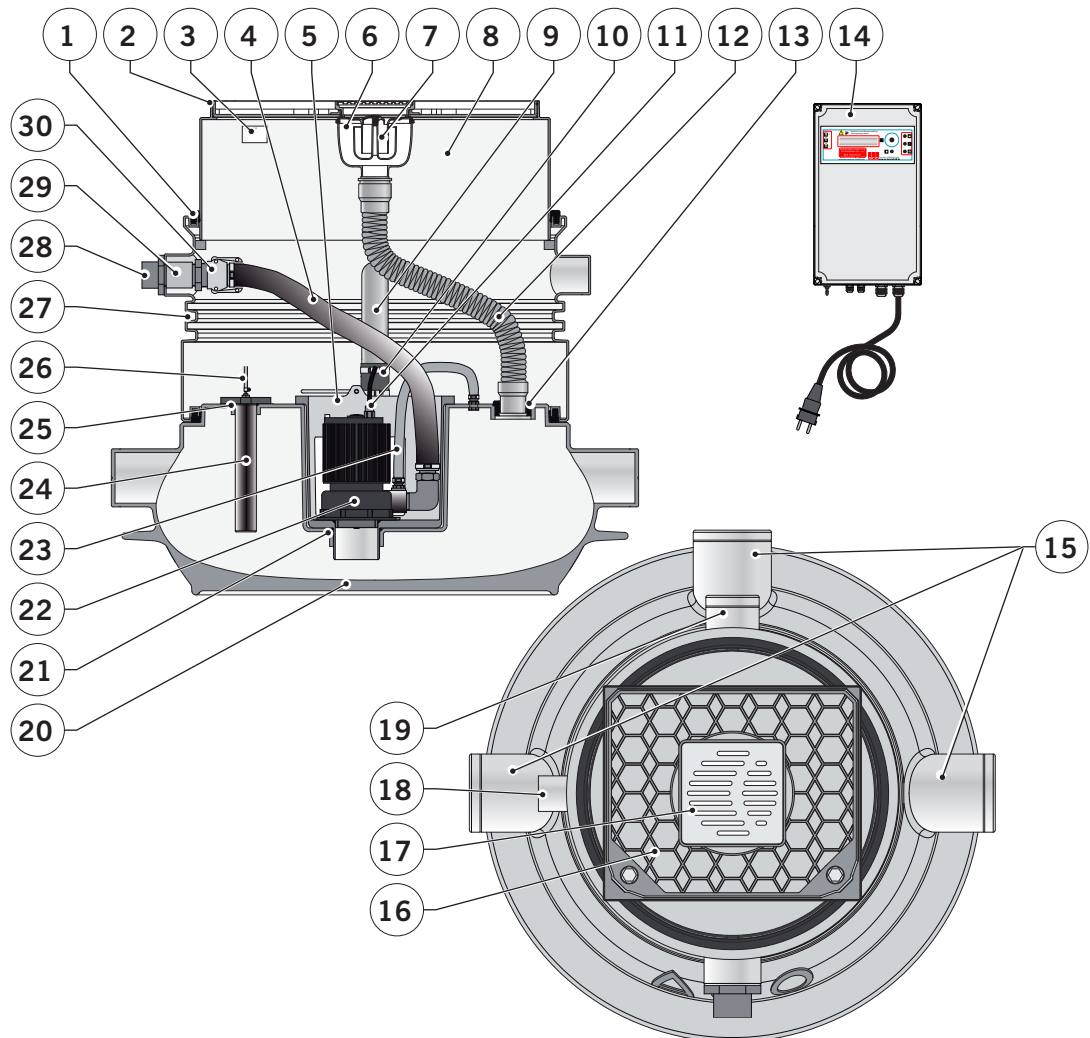
- Styrskåp med 10 m trycknivåslang

Styrskåp Mono

- Skåp i ABS plast för väggmontage
- Mått; 190x320x110mm (BxHxD)
- IP54
- Stickkontakt, enfas 230V, längd 1,5m
- Pneumatisk nivåstyrning
- Styrning av pumpmotor över motorskydd
- Tre potentialfria kontakter för larm
- Enkelt handhavande
- LCD skärm med klartext
- Hand-0-Auto drift
- Kvittringsknapp för larm och programmering
- Motionskörning, 24h
- Internt akustiskt larm
- Högnivåalarm med potentialfri utgång
- Drifftidsmätning
- Nivåmätning med pneumatik
- Inställningsminne vid strömavbrott
- Larmminne tre senaste larmen.
- Rotationsriktningskontroll
- Manuell drift begränsad till 2 min.
- Pumpstopp styrd av nivå och eftergångstid
- Elektronisk motorströmsvakt
- Summalarm, potentialfri och potentialbunden utgång
- Pumpstartsräknare
- Amperemätare
- Service Mode skyddad inställning
- Batteribackup för larm, 9V, 5-6 timmar, 85dB.

4.3 Produktens delar

Nedan beskrivs pumpstationens ingående delar.

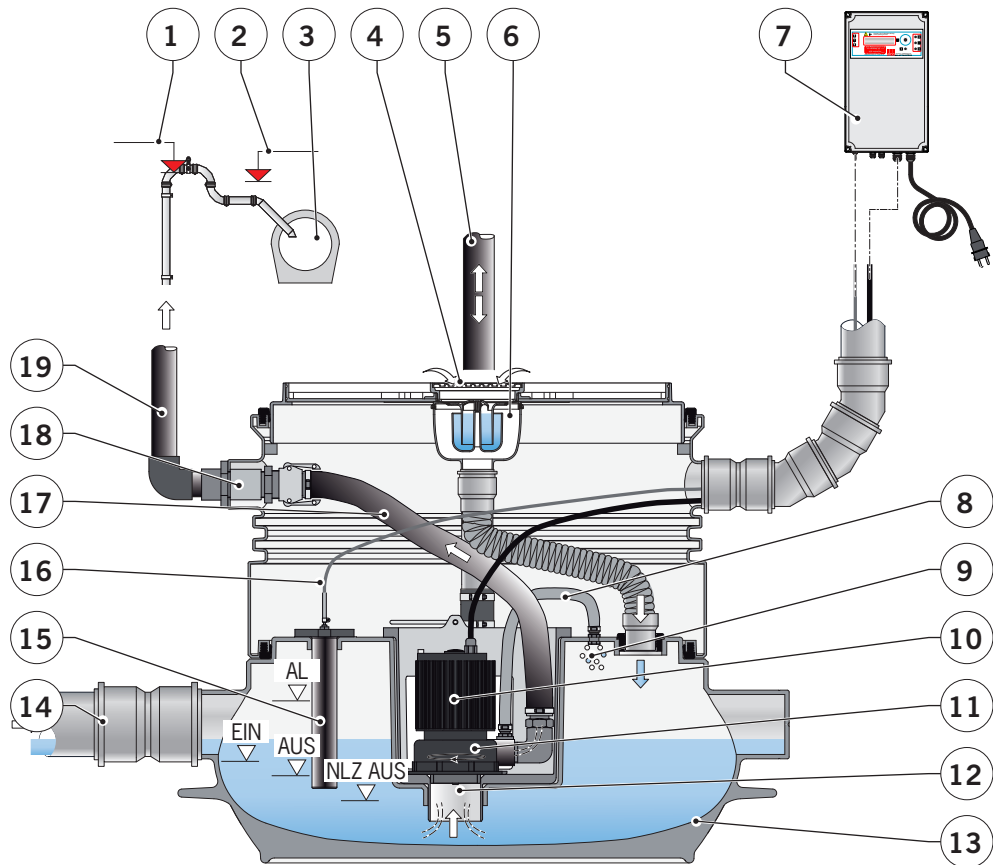


- | | | |
|------------------------------|---|--|
| 1 = Läppringstättning | 14 = Mono pumpstyrning | 24 = Trycknivårör |
| 2 = O-ring 310x4 | 15 = Anslutningsstos DN100 | 25 = O-ring 38x4 |
| 3 = Typskylt | 16 = Täckplatta | 26 = Styrledning |
| 4 = Tryckslang | 17 = Brunngaller | 27 = Rillor för ingjutnings-tätning |
| 5 = Pumpbehållare | 18 = Aslutningsstos DN50 för luftning | 28 = Anslutning för tryckledning DN40/50 |
| 6 = Golvbrunn | 19 = Anslutningsstos DN70 för kabelrör | 29 = backventil |
| 7 = Vattenlås | 20 = Underdel | 30 = Snabbkoppling |
| 8 = Överdel | 21 = O-ring 92x5 | |
| 9 = Luftningsledning | 22 = Centrifugalpump | |
| 10 = Röranslutning | 23 = Slang för luftning av tryckledning | |
| 11 = Elkabel | | |
| 12 = Avloppsslang från brunn | | |
| 13 = Mufftätning | | |

Bild 1: Presentation av komponenterna

4.4 Funktionsprincip

Detta kapitel beskriver pumpstationens funktion.



- | | | |
|-----------------------------------|------------------------------------|-------------------------------|
| 1 = Tryckledning över dämningnivå | 9 = Luftning av pumpbehållare | 17 = Tryckslang |
| 2 = Dämningnivå | 10 = Centrifugalpump | 18 = Backventil |
| 3 = Spillvattenservis | 11 = Tryckslanganslutning | 19 = Tryckledning |
| 4 = Brunngaller | 12 = Sugöppning | AL = Högnivå larm |
| 5 = Luftning av behållare | 13 = Underdel | ON = Startnivå |
| 6 = Brunn | 14 = Tilloppsledning | OFF = Stoppnivå |
| 7 = Styrskåp | 15 = Trycknivårör | ARP = Stoppnivå eftergångstid |
| 8 = Luftningsslang pumpbehållare | 16 = Pneumatisk nivåstyrningsslang | |

Bild 2: Schematisk funktionsprincip

Översiktlig funktion

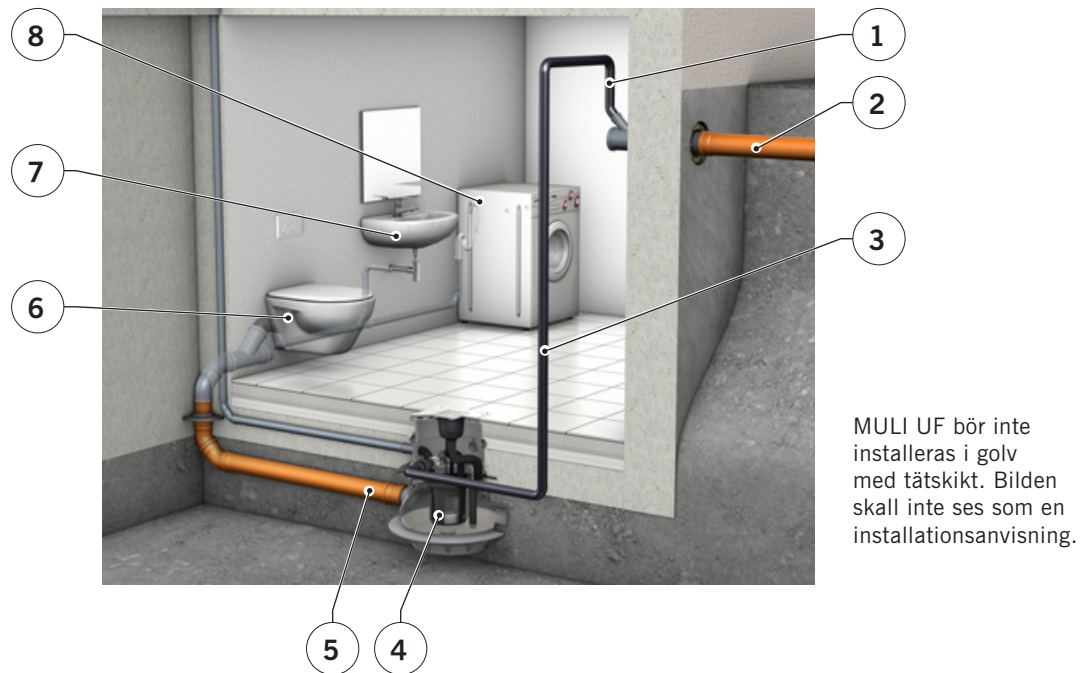
Spillvattnet rinner in genom inloppsröret (14) eller via brunnens galler (4) i behållaren (13). Nivån i behållaren (13) visas i displayen på styrskåpet (7). När spillvattennivån når en inställd startnivå (ON) startar automatiskt pumpen (10), den stannar igen när stoppnivån nås (OFF) då eftergångstiden tar slut. Om nivån når (AL) utlöses högnivåarmet.

Nivåstyrningens funktion

Tryckröret (15) i behållaren (13) är anslutet via nivåstyrningsslangen till ett membran i styrskåpet (7). När nivån i behållaren (13) stiger komprimeras luften, när inställt värde nås startas pumpen (10) och stoppas åter då inställt stoppvärde nås.

4.5 Installationsförslag

Nedan följer förslag på installation av pumpstation, det finns dock en stor variation på installationer anpassade till aktuell anläggning.



- 1 = Tryckledning ovan dämmningsnivå*
- 2 = Självfallsledning till servis*
- 3 = Tryckledning*

- 4 = Pumpstation
- 5 = Inloppsledning*
- 6 = WC*
- 7 = Handfat*

- 8 = Spillvattenenhet
- * Beroende på aktuell anläggning. Ingår inte i leveransen


Bild 3: Installationsförslag hygienrum

4.6 Typskylt

På pumpbehållaren finns en typskylt med nedan information. Vid förfrågningar kring produkten måste dessa uppgifter anges.

- Typ
- DoP kod
- Tillverkningsår
- Artikelnummer
- Serienummer

4.7 Tillval

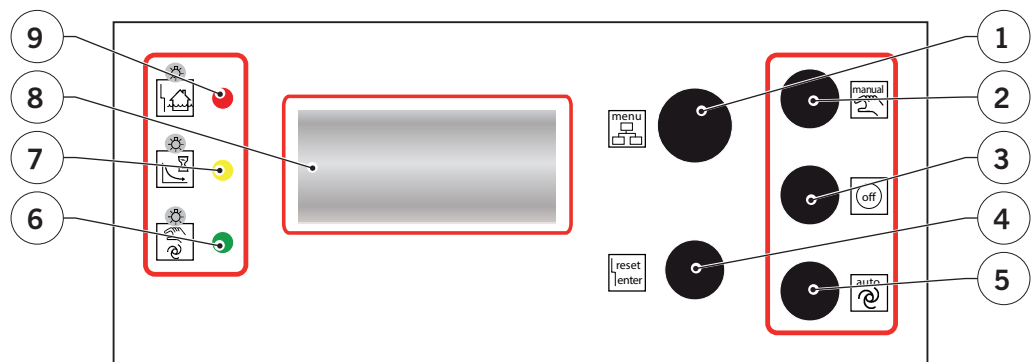
Information om lämpliga tillval till pumpstationen finns i  kapitel 1.1 "ACO Service".

4.8 Pumpstyrning MONO

I detta kapitel beskrivs pumpstyrningen för MONO

4.8.1 Översikt styrskåpets panel

Nedan visas styrskåpets panel.



- | | | |
|--|--|-----------------------------|
| 1 = Vridratt visning inställning och programmeringsval | 4 = Tryckknapp kvittering larm och inställning | 7 = Gul LED Drift pump |
| 2 = Tryckknapp HAND manuell drift | 5 = Tryckknapp AUTO pumpstation i automatisk drift | 8 = Display |
| 3 = Tryckknapp OFF pumpstation avstängd | 6 = Grön LED driftinställning pump | 9 = Röd LED allmän störning |

Bild 4: Styrskåpets panel

4.8.2 Knappsats

Knappsatsen och dess användning

- **Visning av menyinställning**

Med vridknappen kan alla inställda värden, felmeddelanden, drift-tider, pumpstarter motorström med mera visas.

Efter 20 sekunder återgår visningen till grundinställning.



- **Larmkvittring och inställningskvittring**

Med tryckknappen kvittreras larm eller ändring av inställning. Vid aktiverat larm stängs endast larmsignalen av, orsaken till larmet måste åtgärdas.



- **Aktivering av manuell drift**

Med tryckknapparna kan manuell drift av pump aktiveras. Efter 2 minuter stängs manuell drift automatiskt av.



- **Avstängning av pumpstationen**

Med tryckknapparna kan pump stängas av.



- **Aktivering av automatisk drift**

Med tryckknapparna kan pump försättas i automatisk drift, tryck-nivåstyrningen aktiveras härmed.



4.8.3 Indikeringar

Indikeringarnas betydelse

■ Summalarm

- Vid hög nivå lyser LED
- Vid fasföljdfel lyser LED



■ Driftindikering

- Vid drift av pump lyser LED
- Vid eftergång av pump blinkar LED



■ Driftinställning

- Då pump är i automatiskt driftläge lyser LED kontinuerligt
- Då pump är i manuell driftläge blinkar LED regelbundet.
- Efter 2 minuters manuell drift stoppas pumparna och LED blinkar oregelbundet.



4.8.4 Meddelanden i display

Meddelanden i displayen betyder följande:

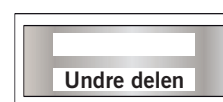
■ Meddelanden i den övre delen (1)

- Vattennivån i pumpbehållaren i centimeter då ingen pump är i drift.
- Motorström när pump är i drift. Då båda går samtidigt visas respektive värde växlande.
- Möjlig inställning i programmeringsläge.



■ Meddelanden i den undre delen (2)

- Drifttid för pumparna då de inte går.
- Larmmeddelanden
- Inställningsbart värde i programmeringsläge.



4.8.5 Inställning av styrning

En ändring av inställning kan bara ske då service mode är aktiverat. Detta för att inställningar ska kunna ändras av misstag.



- Vid inställning återgår visningen automatiskt till normalläge efter 20 sekunder.
- Drifttid och antal starter kan inte ändras.

Ändring av inställning:

- Vrid menyrratten höger eller vänster till önskat värde.
 Se kapitel 4.8.7 "Möjliga inställningar"

Värde
(övre delen)



- Tryck på knappen reset/enter, valt värde börjar nu blinka.

Värde blinkar
(undre delen)



- Vrid menyrratten till önskat värde visas. Snabb vridning ger stor ändring, långsam ger liten ändring för fininställning.

Önskat värde
(undre delen)



- Tryck på knappen reset/enter, inställt värde slutar nu att blinka och är nu inställt.

Inställt värde
(undre delen)



4.8.6 Inställning av värden

SE UPP! Rätt inställda värden är till viss del beroende anslutande inloppsledningar.

Se kapitel 7.4 "inställning av pumpstyrning".

4.8.7 Möjliga inställningar

I nedanstående tabell finns en översikt över möjliga inställningar och dess funktioner.

Tabell 7: Inställningsmeny

Övre rad i display	Undre rad i display	Förklaring
Meny	Inställning	
Senaste larm	–	De 3 senaste larmen kan läsas av genom att trycka på kvitteringsknappen
Nästa service	<ul style="list-style-type: none"> ■ 90 dagar ■ 180 dagar ■ 360 dagar 	Service krävs
Startnivå till	0–100 cm	Startnivå pump
Startnivå från	0–100 cm	Stoppnivå pump
Högnivåalarm	Bortse från 0–100cm	Högnivåalarm avstängt. Vid överskridet värde aktiveras larmutgångarna högnivåalarm och summalarm
Gångtid max	1–60 minuter	Värdet 0 är funktionen inte aktiv Vid 1–60 minuter stannar pumpen vid överskridet värde och larm aktiveras. Återstart av pump möjlig efter manuell kvittering.
Eftergångstid	0–180 sekunder	Efter att stoppnivå nåtts fortsätter pumpen att gå i inställd tid
Max ström	0,3–16,0 A	Motorskydd, vid överskridet värde vid drift erhålls larm och texten "Överström" visas i displayen. Manuell återställning.
24 h motionering	■ Inaktiverad	–
	■ 1–10 sekunder	Om pumpning inte skett på 24 h sker en aktivering under inställd tid.
Akustiskt larm	■ Inaktiverad	–
	■ Aktiverad	Vid larm ljuder skåpet kontinuerligt
Intervall Alarm	■ Inaktiverad	–
	■ Aktiverad	Vid larm ljuder skåpet i intervall
Fasfelslarm	■ Inaktiverad	–
	■ Aktiverad	Vid fel fasföljd eller saknad fas utlöses högnivåalarmet
Service Mode	■ Inaktiverad	Inställda värden kan inte ändras
	■ Aktiverad	Alla inställningar kan ändras
Språk	Tyska, Engelska, m.fl.	Språk kan väljas

Förklaringar och beskrivningar för inställningar i menyn:

- Inställning start och stoppnivå
 - Minsta värde för startnivå är 5 cm och minsta värde för stoppnivå är 3 cm.
 - Vid inställning av lägre värde blir dessa automatiskt 5 respektive 3.
- Inställning max gångtid

En maximal gångtid kan ställas in. Då tiden gått aktiveras ett larm och texten i displayen visar "Gångtid larm"
- Inställning av gångtidsövervakning

De olika inställningsmöjligheterna kan störa varandra i olika driftfall. Gångtid max är rådande. Vid leverans är detta värde satt till 0, alltså är funktionen inaktiverad. Ett inställt värde på 1–60 minuter innebär att pumpen stängs av vid uppnådd gångtid utan avbrott och larm aktiveras. Detta larm måste kvitteras manuellt.
- Inställning av eftergångtid

Inställning medger en finjustering av stoppnivån samt att vid "smällande" backventil-kulor kan den ställas upp något så att pumpen drar lite luft precis före stopp så att det inte smäller.
- Utläsning av larmmeddelanden

De tre sista larmen kan läsas av i displayen ur menyn "senaste larm". Larmkvittering sker med knappen "reset/enter" för alla larm samtidigt.
- Inställning av ströbegränsning

Inställt värde kan inte överskridas och skall ställas in i förhållande till aktuell pump, elektroniskt motorskydd.
- Fäsfelsövervakning

Övervakning av fäsföljd och fel i fas. Vid ett fel stängs pumpen av och larm aktiveras med meddelandet "Fäsfel" visas i displayen.
Funktionen kan stängas av i inställningsmenyn, rekommenderas dock inte.
- Service-Mode

Vid leverans är detta aktiverat och alla värden kan ändras. Efter att inställningarna har justerats skall service mode inaktiveras för att förhindra ändring av inställningar av misstag.
- Inställning språk

Ett flertal språk kan väljas däribland svenska.

5 Tekniska data

Detta kapitel innehåller tekniska data för pumpstationen och dess styrning

5.1 Tekniska data pumpstation

I nedanstående tabeller framgår pumpstationens tekniska data

Tabell 8: Tekniska data för pumpstationen

Data från centrifugal-pumpen				Uppgifter om anläggningen						
Motoreffekt		Ström	Varvtal	Spänning	Frekvens	Trycklednings-anslutning	Tempera-turgränser	Nytto-volym	Total-volym	Vikt
P1	P2	I					Vätsketemp.			
[kW]	[kW]	[A]	[R/min]	[V]	[Hz]	DN	[C]	[l]	[l]	[kg]
0,9	0,6	4,0	2800	230	50	50/40	40/60	27	57	38/39

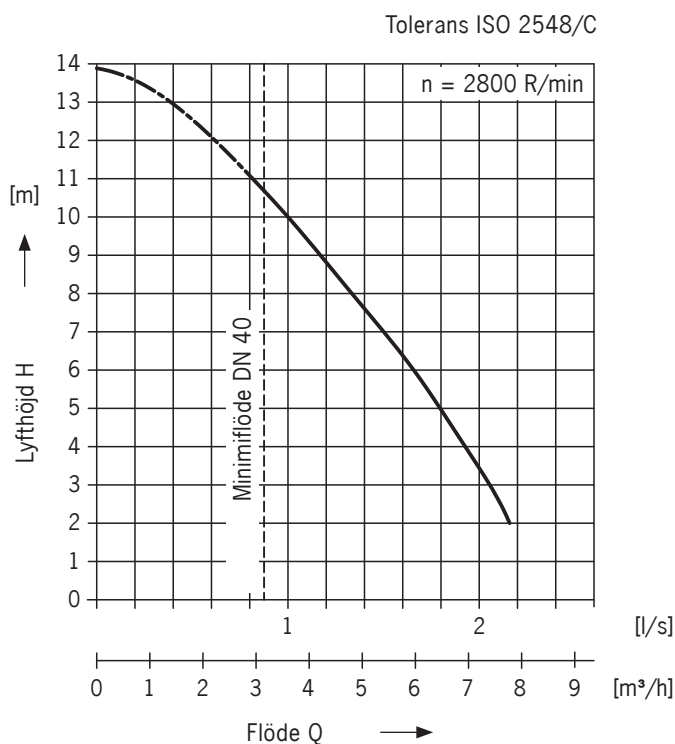


Bild 5: Pumpdiagram

Nedan anges mått och anslutningsnivåer

Tabell 9: Kapacitetstabell

Max. flöde		Max. lyfthöjd	Flöde						Flödes-temperatur	
[m ³ /h]	[l/s]		Max.	Q [m ³ /h] vid total takhöjd [m]						Normal
		[m]	2	4	6	8	10	10,6	[° C]	[° C]
7,8	2,17	14,0	7,8	6,9	6	4,8	3,6	3,17	40	60

Nedan diagram och tabell anger pumpstationens kapacitet

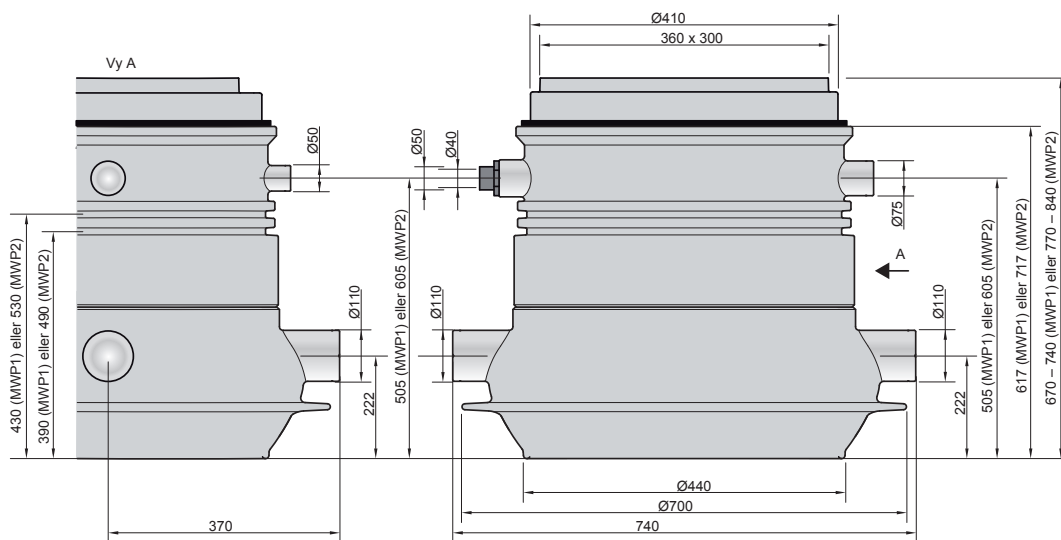


Bild 6: Måttfigurer

5.2 Tekniska data pumpstyrning

I nedanstående tabell framgår tekniska data för pumpstyrning MONO.

Tabell 10: Tekniska data för pumpstyrning Mono

Data	Värde
Driftspänning	Enfas: 230 V
Frekvens	50/60 Hz
Styrspänning	230 V/AC/50 Hz
Strömförbrukning	<20 VA
Anslutningseffekt max	5,5 kW

Tabellen fortsätter på nästa sida.

Fortsättning från föregående sida.

Data	Värde
Motorskyddsintervall	0,3–12 A
Potentialfri larmkontakt	3 A
Skåp	Polykarbonat
Skyddsklass	IP54
Temperaturområde lagring	-20 till +60
Intern säkring för larmutgång	5x20 1 AT
Larm vid spänningsbortfall	9V/200 mAh, ca 7 timmar. Ljudstyrka ca 85 dB.

Nedan bild visar styrskåpets mått

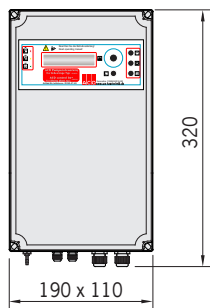


Bild 7: Mått för styrskåp

Elschema

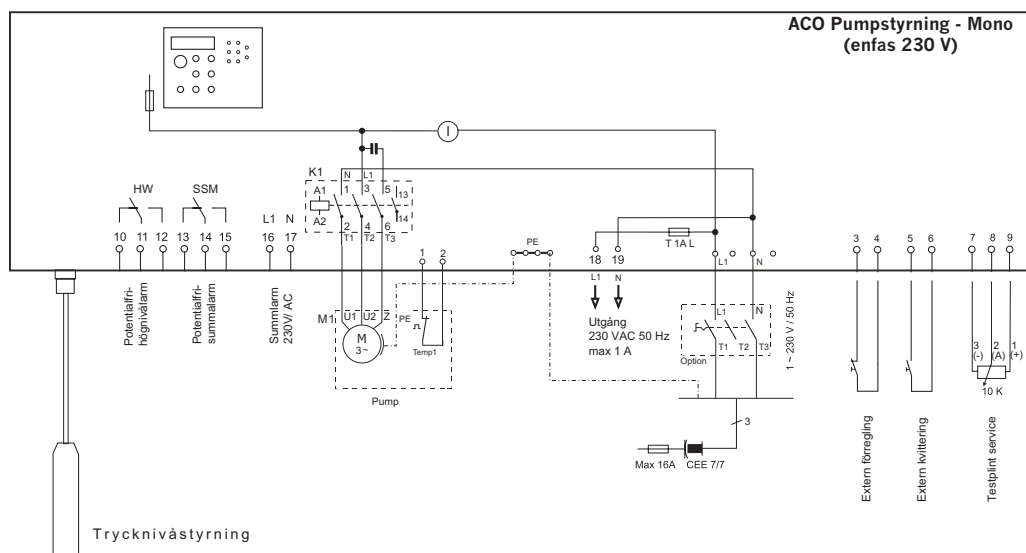


Bild 8: Elschema

6 Installation

I detta kapitel framgår hur installationen av pumpstationen sker

Tabell 11: Förutsättningar för installation

Verktyg, delar och installationsmaterial		
<ul style="list-style-type: none"> ▪ Penna ▪ CEE stickkontakt 32A ▪ Kniv ▪ Tryckledning DN50 ▪ Fil ▪ Hammare ▪ Voltmeter ▪ Kabel, 2-ledare 0,75mm² ▪ Fast nyckel 14 och 16 	<ul style="list-style-type: none"> ▪ Måttband ▪ Vattenpass ▪ Rörklammor ▪ Rör och delar DN70 och 100 ▪ Såg ▪ Slagborrmaskin med borrar 12mm och hålsåg 16, 29 och 100mm 	<ul style="list-style-type: none"> ▪ Skruv och plugg ▪ Skruvmejsel, spår och kryss ▪ Dosa för Stickkontakt ▪ Sidoavbitare ▪ Dammsugare ▪ Syrefritt smörjfett ▪ Trög säkring 16 och 25A

6.1 Säkerhet vid installation

Följande säkerhetsrisker föreligger vid installation:



VARNING


Följande säkerhetsanvisningar skall läsas och beaktas. Vid felaktig hantering kan svåra skador uppstå.

Säkerställ personalens kvalifikationer.

 Se kapitel 2.2 personliga kvalifikationer.

Mekanisk fara

Svåra skador kan uppstå vid fallande delar, till exempel vid rörinstallation

- personlig skyddsutrustning skall bäras.
-  Se kapitel 2.3 "Personlig skyddsutrustning".

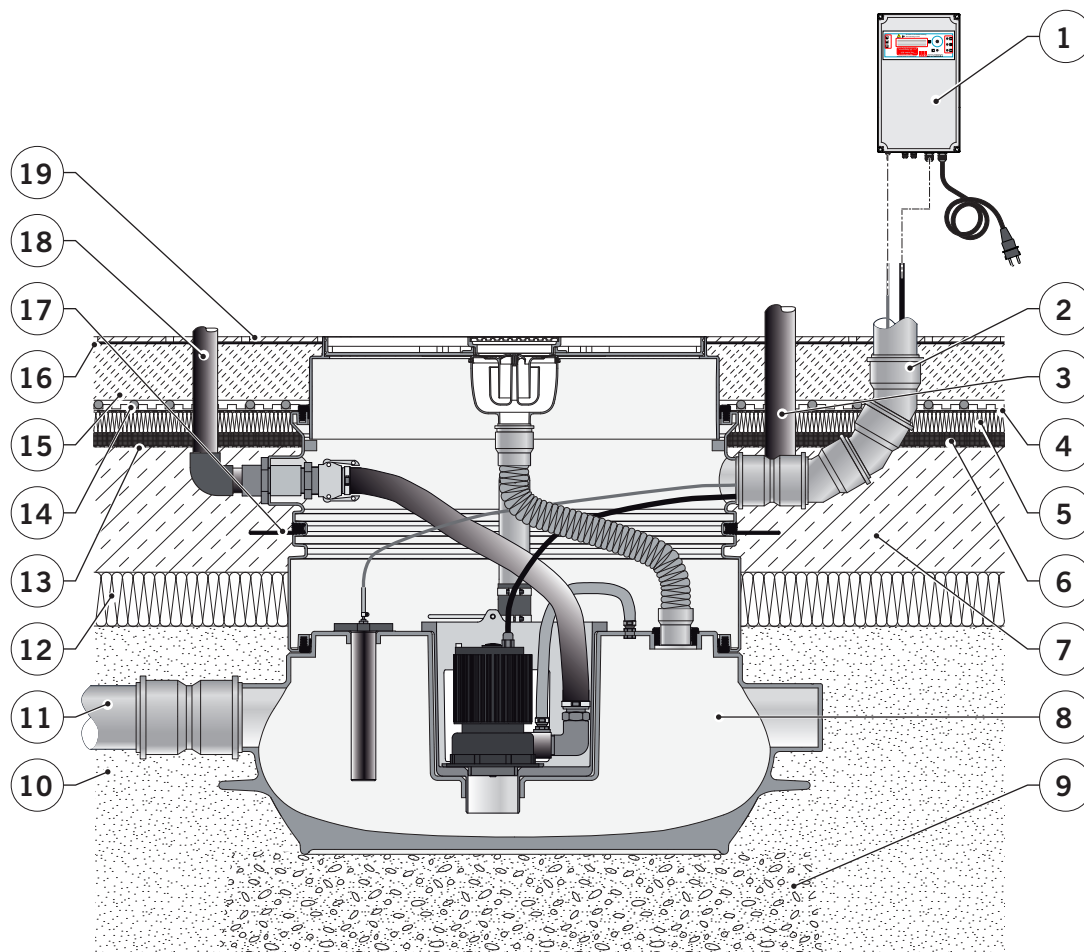
Elektrisk fara

Svåra skador eller död kan uppstå vid kontakt med spänningsförande delar

- elektrisk installation får endast utföras av behörig elektriker
- ombyggnad av ingående delar får inte ske

6.2 Komplet installation

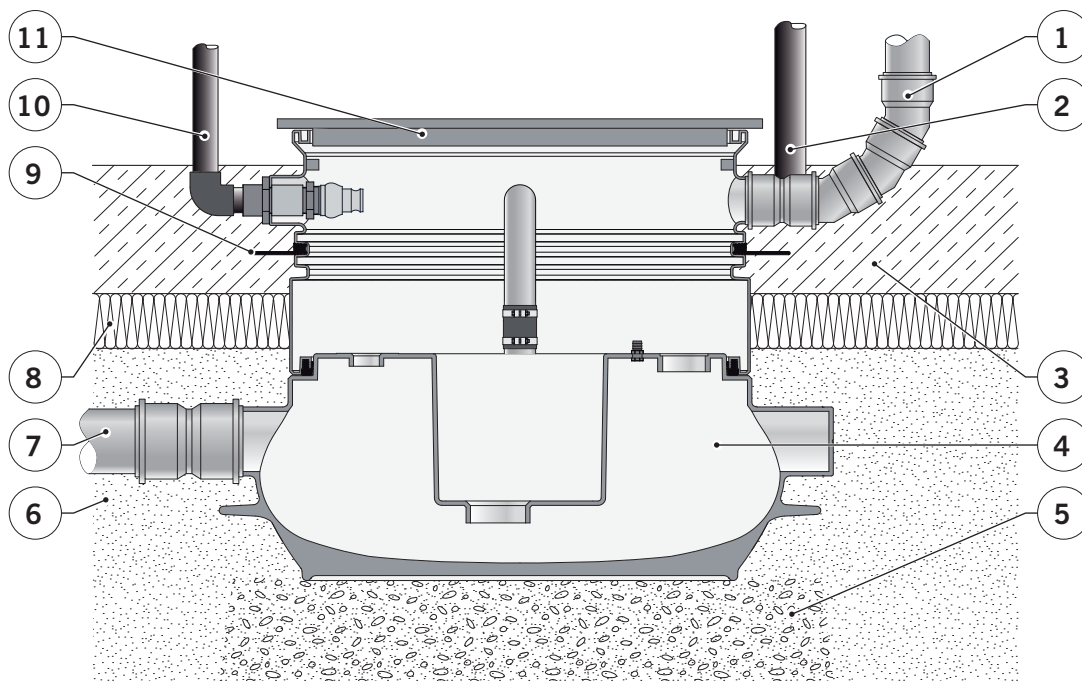
I nedan bild visas förslag på inbyggnad av pumpstationen.



- | | | |
|---------------------------|-----------------------------|-----------------------------------|
| 1 = Styrskåp Mono | 8 = Pumpstationens underdel | 15 = Flytspackel* |
| 2 = Tomrör för kablage* | 9 = Grusbädd* | 16 = Klinkerfix* |
| 3 = Luftningsrör* | 10 = Utfyllnad* | 17 = Ingjutningstätning (tillval) |
| 4 = Tätskikt* | 11 = Tillopsledning* | 18 = Tryckledning* |
| 5 = Värmeisolering* | 12 = Värmeisolering* | 19 = Klinker* |
| 6 = Tätskikt alternativt* | 13 = Tätskikt* | * Omfattas inte av leverans. |
| 7 = Betonggjutning* | 14 = Golvvärme* | |

Bild 9: Inbyggnad

6.3 Inbyggnadsförslag under byggtid



- | | | |
|-----------------------------|----------------------------------|-------------------------------|
| 1 = Tomrör för kablar* | 6 = Kringfyllnad* | 11 = Skyddslock under byggtid |
| 2 = Luftningsledning* | 7 = Tilloppsledning* | * Omfattas inte av leverans |
| 3 = Betongbjälklag* | 8 = Värmeisolering* | |
| 4 = Pumpstationens underdel | 9 = Ingjutningstätning (tillval) | |
| 5 = Grusbädd* | 10 = Tryckledning* | |

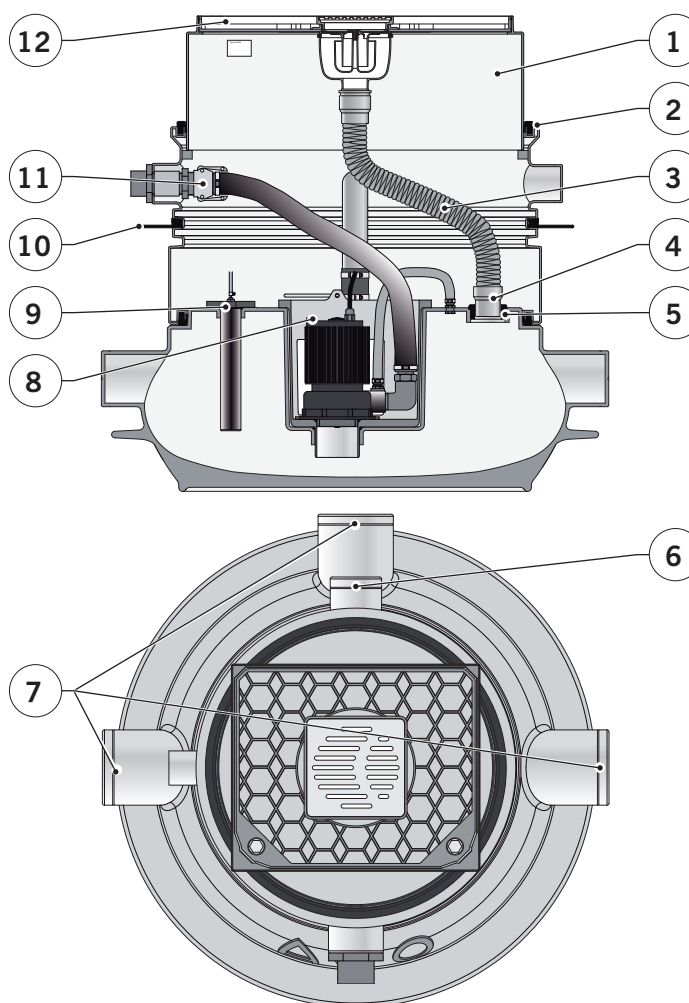
Bild 10: Inbyggnad under byggtid

6.4 Förberedelser

Nedan visas en översikt av monteringsens olika moment vilka beskrivs i detalj i följande avsnitt.



Vissa delar kan utföras i ett senare skede i byggnationen av golvkonstruktionen. Pumpstationen skall skyddas mot nedsmutsning och får inte tas i drift innan allt kringarbete är klart.



- | | | |
|--|---|--|
| 1 = Inbyggning av överdel,
Kap. 6.4.7 | 5 = Montering av mufftätning,
Kap. 6.4.9 | 9 = Montering av tryck-
nivårör,
Kap. 6.4.2 |
| 2 = Montering av läppring-
tätning,
Kap. 6.4.6 | 6 = Kapning av stös DN70,
Kap. 6.4.1 | 10 = Montering av ingjutnings-
tätning (tillval),
Kap. 6.4.8 |
| 3 = Montera anslutningsslang,
Kap. 6.4.9 | 7 = Kapning av stös DN100,
Kap. 6.4.1 | 11 = Anslutning av tryckslang,
Kap. 6.4.5 |
| 4 = Anslutning av tryckledning,
Kap. 6.4.4 | 8 = Montering av pump,
Kap. 6.4.3 | 12 = Montering av täckplatta,
Kap. 6.4.10 |

Bild 11: Förberedelser

6.4.1 Kapa upp anslutningsstosar

På pumpstationens underdel finns det 3x DN100 stosar för tillopp (1) och 1x DN70 stos för tomrör för kablage (2). Alla stosar är stängda vid leverans och de som behövs för installationen kapas upp.

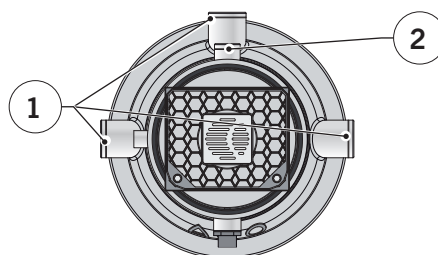
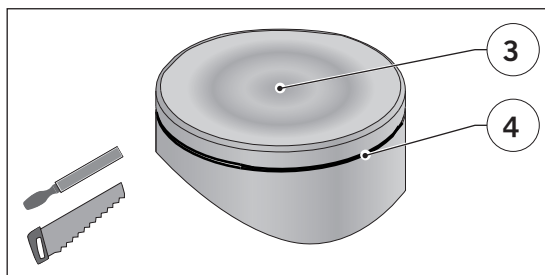


Bild 12: Stosarnas placering

Utrustning:

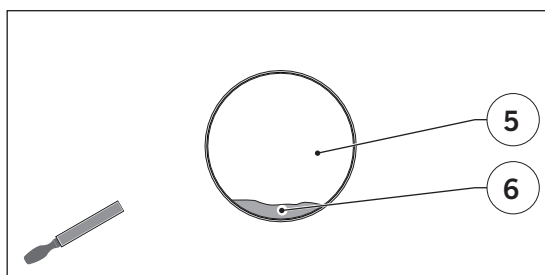
- Såg
- Fil

→ Såga upp stosen (3) i såganvisningen (4).



Vid tillverkningen kan förtjockningar i materialet förekomma.

→ Eventuellt materialskägg (6) skall gradas bort ur anslutningen (5).



6.4.2 Montering av trycknivårör

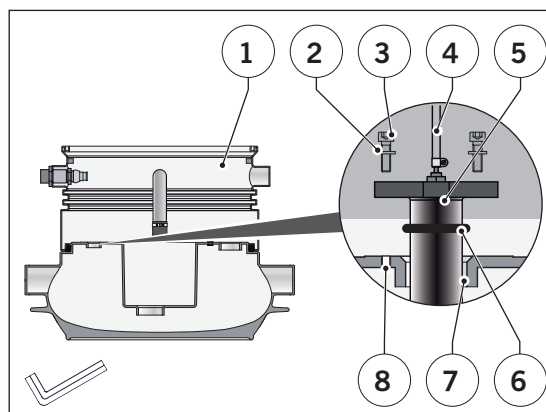
I pumpstationens underdel (1) finns en öppning (7) för trycknivåröret (5) och dess bultar (3, 8).

Löst bipackat i leveransen finns trycknivåröret (5) med 10m trycknivåslang (4), O-ring 38x4 (6), bultar M6x20 (3) och brickor 6mm (2).

Utrustning:

- Lednyckel

- O-ringen (6) träs över trycknivåröret (5)
- Sätt i Trycknivåröret (5) i dess öppning (7)
- Förse bultarna (3) med brickor (2)
- Placera bultarna (3) i avsedda förskruvningar (8), drag år med 8 Nm.



6.4.3 Montering av pumpbehållaren

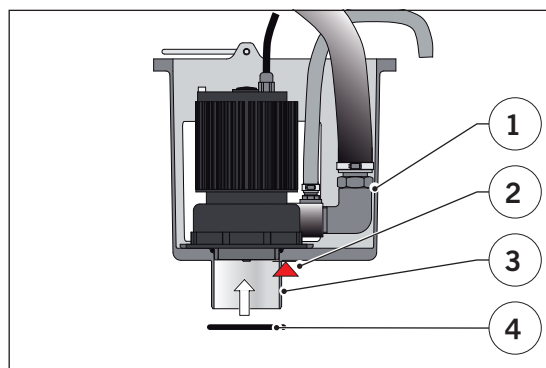
I pumpstationens underdel finns en öppning för pumpbehållaren

Löst bipackat i leveransen finns pumpbehållaren (1), O-ring 92x5 (4) och mutter M10 (13)

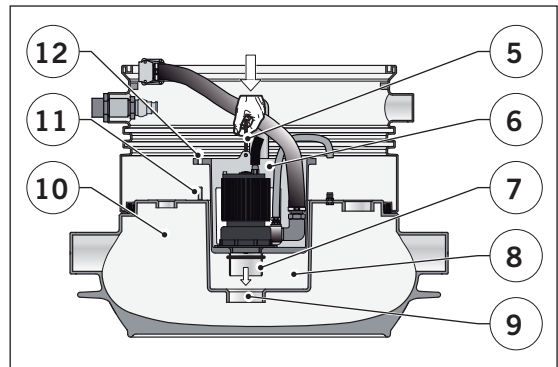
Utrustning:

- Fast nyckel

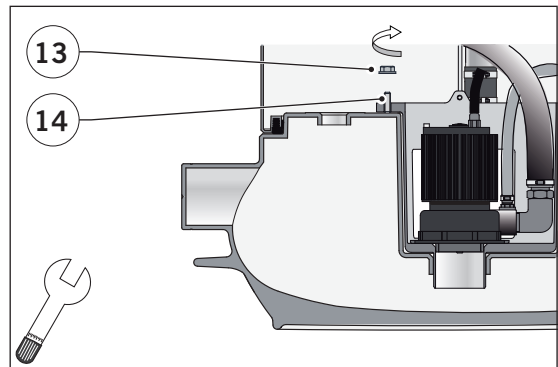
- O-ringen (4) monteras på pumpbehållarens stös (3) mot botten (2).



- Pumpbehållaren (6) passas in i avsedd öppning (8)
- Pumpbehållarens stös (7) passas in i avsedd öppning (9)
- Pumpbehållaren (6) placeras så i öppningen (12) att gängstiften (11) passar på avsett vis.



- Muttrarna (13) placeras på gängstiften (14) och dras med 12 Nm.

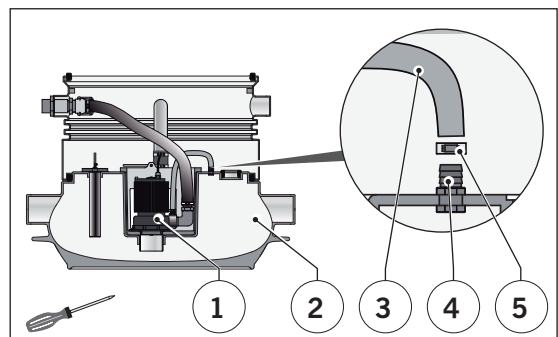


6.4.4 Anslutning av slang för luftning av pumpbehållaren

I pumpstationens underdel (2) finns en anslutning (4) för luftnings slang (3) av pumpbehållaren. Slangen (3) är monterad på pumpbehållaren. Slangklämma (5) finns löst bifogat i leveransen.

Utrustning:

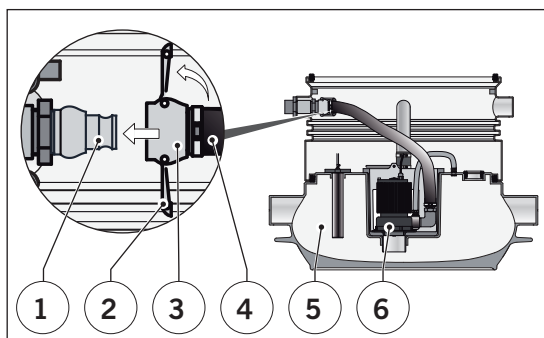
- Mejsel för slangklämma
- Placera slangklämman (5) på slangen (3).
- Placera slangen (3) på slanganslutningen (4)
- Drag åt slangklämman (5) på anslutningen (4)



6.4.5 Anslutning av tryckledningens slang

I pumpstationens underdel (5) finns en snabbkopplingshona (1) monterad. Slangen (4) är monterad på pumpbehållaren (6) vid leverans.

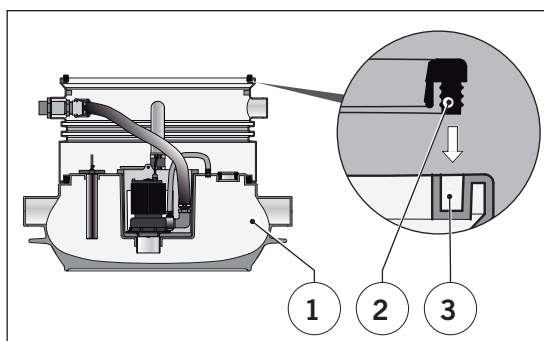
- Öppna bygeln (2) på snabbkopplingen (3)
- Trä på snabbkopplingen (3) på kopplingshonan (1) och stäng bygeln (3)



6.4.6 Montera läppringstättningen

På pumpstationens underdel (1) finns en ursparing (3) för läppringstättningen (2) som levereras löst.

- Montera läppringstättningen (2) i ursparingen (3)

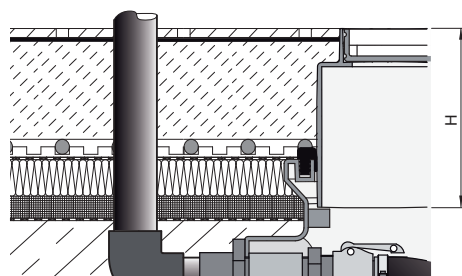


6.4.7 Montage av överbyggnad

Överbyggnaden levereras som separat del i leveransen.



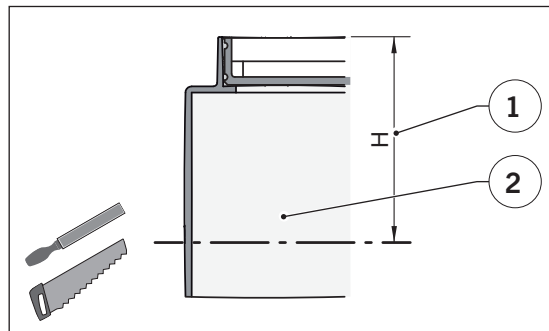
Överbyggnaden är 170 mm hög och den kan kapas.



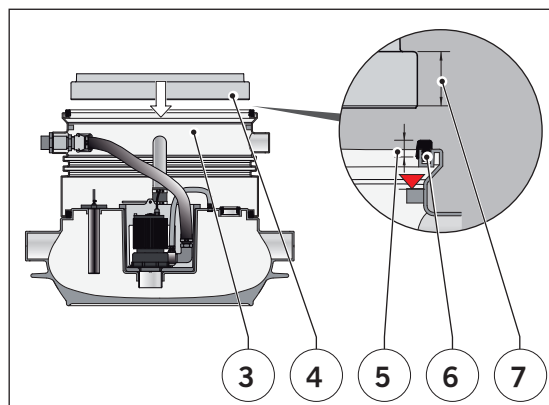
Utrustning:

- Såg
- Syrafritt fett
- Vattenpass

→ Bestäm höjden H (1)
Kapa överdelen (2) enligt mått H och
grada av snittet



→ Stryk ytan med fett (7)
Placera överdelen (2) mot underdelens
(3) stopplackar (6) ▼.



6.4.8 Montering av ingjutningstätning (Tillval)

Ingjutningstätningen kan beställas separat, artikelnummer 620510.

📖 Se kapitel 1.1 "ACO Service".

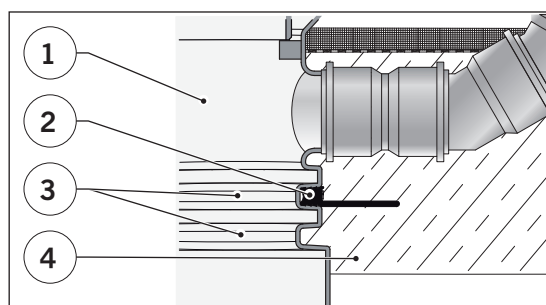
SE UPP!

- Vid montering av pumpstationen i vattentät betong eller vid grundvattentryck under golvkonstruktionen föreligger risk för vattenläckage mellan betong och pumpstation.
- Vid svåra förhållanden kan pumpstationen gjutas in i sin helhet.
- Ingjutningen skall anpassas till krav och behov för varje installation.



Ingjutningens tjocklek kan anpassas över och under ingjutningstätningen då den kan placeras på olika höjd.

- Ingjutningstätningen (2) placeras i lämpligt spår (3) på pumpstationens underdel (1) i förhållande till ingjutningen (4).



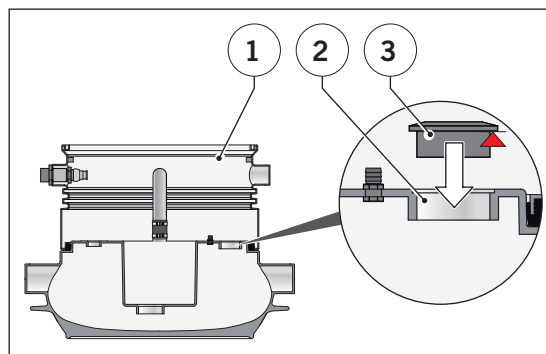
6.4.9 Montering av mufftätning och slang för golvbrunn

I pumpstationens underdel (1) finns en anslutning DN50 (2) för mufftätningen (3) för golvbrunnens slang (4), dessa levereras löst.

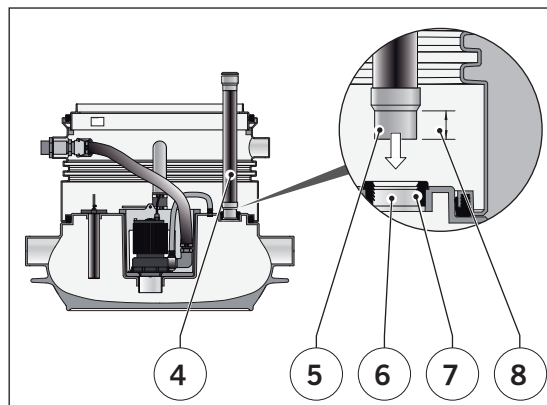
Utrustning:

- Syrafritt smörjfett

- Mufftätningen (3) placeras i avsedd öppning mot dess kant (2)



- Fetta in tätningen (6, 7)
- Fetta in slangens adapter(5, 8)
- Skjut in adaptern (5) i tätningen (6)



6.4.10 Montera täckplattan

Täckplattan (1) med monterad golvbrunn, och galler och O-ring (2) levereras löst.

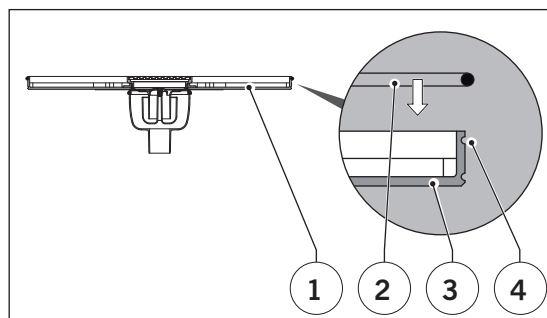
Slangen (%) är monterad enligt

 kapitel 6.4.9 "Montering av mufftätning och slang för golvbrunn".

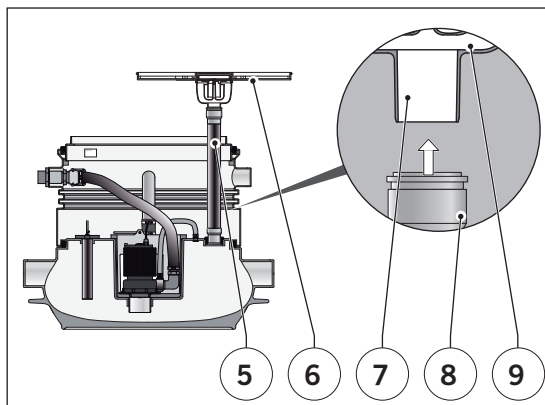
Urustning:

- syrafritt smörjfett
- Stjärnmejsel

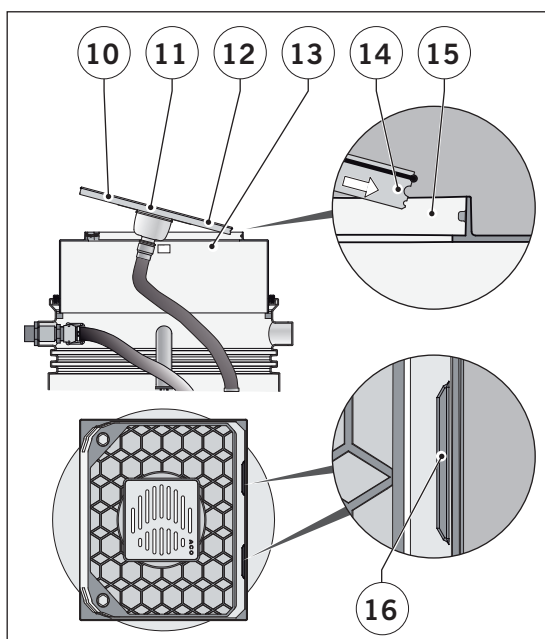
- Montera O-ringen (2) i det övre spåret (4) i täckplattan (3)



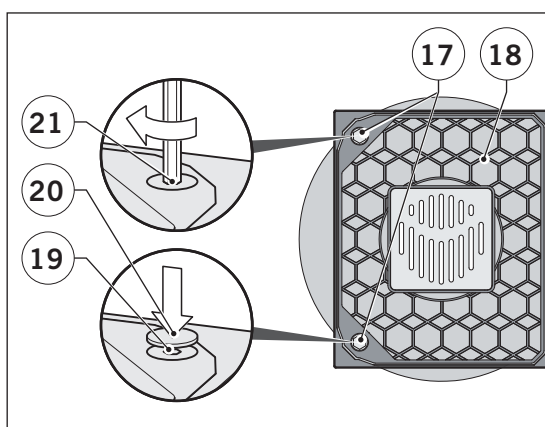
- Fetta in golvbrunnens stös (7) och rör (8)
- Passa ihop golvbrunnens (9) stös (7) på täckplattan (6) med slangens (5) muff (8)



- Lägga i täckplattans (10, 11, 12) kant i överdelen (13, 15) i dess spår (15)
- Täckplattan skjuts i klackarna (16) i ramen.



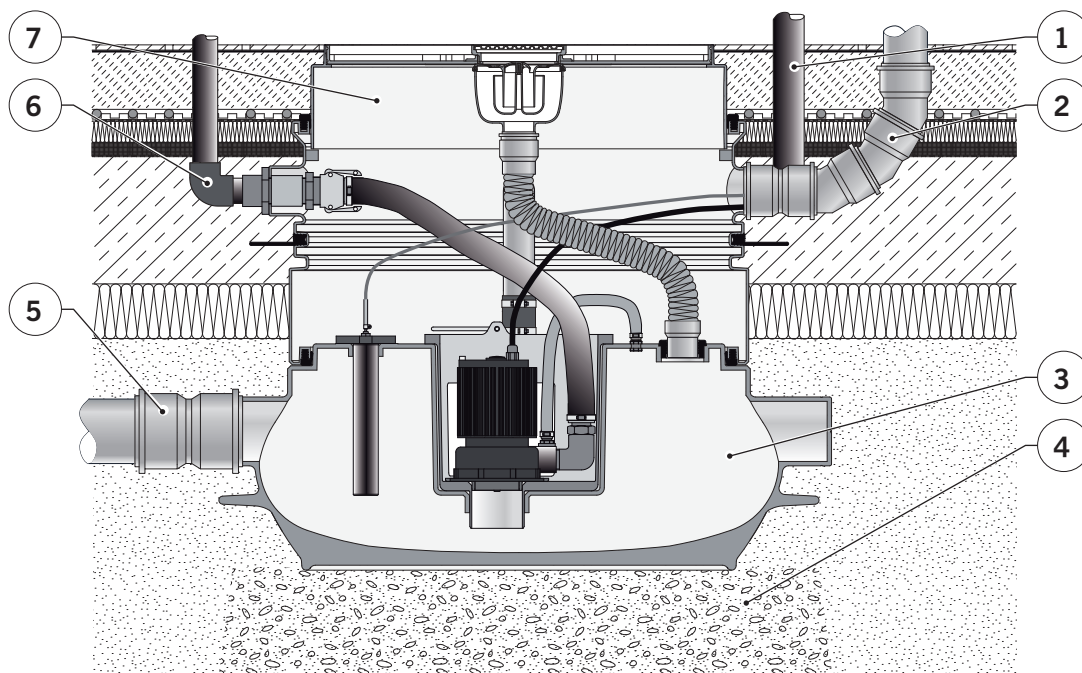
- Vrid båda låsskruvarna (17, 19) ett kvarts varv (21) i riktning mot hänslås-symbolen.
- Sätt i båda skyddsknapparna (20)



6.5 Inbyggnad och installation

Nedan visas en översikt av installationens olika moment vilka beskrivs i detalj i följande avsnitt. Beakta kraven för rörledningar.

📖 Se kapitel 6.5.3 "Allmänna anvisningar för rörinstallationen".



1 = Luftningsledning*,
📖 Kap. 6.5.6

2 = Kabeltomrör,
📖 Kap. 6.5.5

3 = Placering av pumpstationen,
📖 Kap. 6.5.2

4 = Gropens anordnande,
📖 Kap. 6.5.1

5 = Tillöppsledningar,
📖 Kap. 6.5.4

6 = Tryckledning,
📖 Kap. 6.5.7

7 = Kringfyllnad och golvbe-
läggning,
📖 Kap. 6.5.8

* Omfattas inte av leverans

Bild 13: Installation

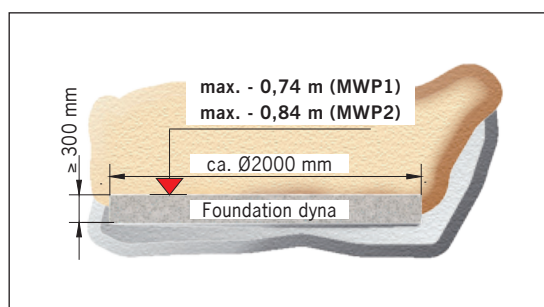
6.5.1 Gropens utformning

Välj lämplig plats för att gräva gropen för pumpstationen.

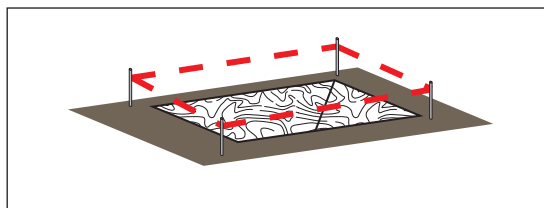
SE UPP! Beakta nedan:

- Rasvinklar vid obunden grund
- Komprimering och underbyggnad
- Grundvatten

→ Bild



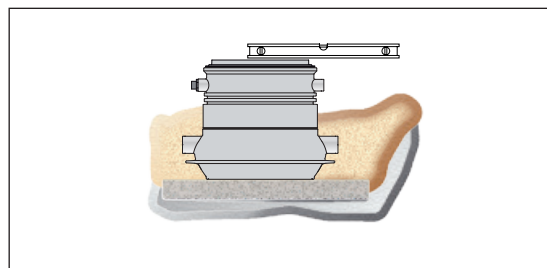
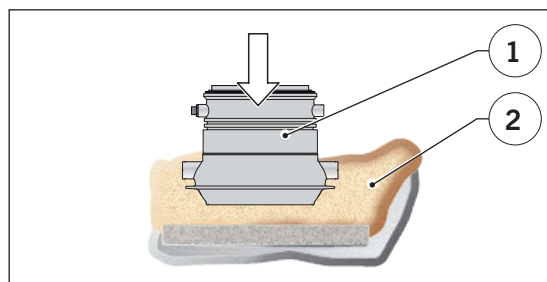
→ Bild.



6.5.2 Placering av pumpstationen

SE UPP! Beakta följande:

- Beakta anslutande ledningars placering
- Efter att pumpstationen placerats i gropen tills den återfyllts måste den säkras för uppflytning om gropen kan vattenfyllas.
- Vid lyft av stationen krävs det två personer
- Stationen skall placeras vågrätt på rätt höjd.




6.5.3 Allmänna anvisningar för rörinstallationen

Detta kapitel innehåller allmänna anvisningar för rörinstallationen.

SE UPP! För att minska risken för sak- och funktionsskador skall följande beaktas:

- Rörledning förläggs så att den är självtömmande
- Rörledning får inte spännas in mot pumpstationen
- Om temperaturrörelse kan uppstå skall detta beaktas
- Rörledningars vikt får inte belasta pumpstationen
- Rörelsemån i ledning skall finnas
- Frostsäker installation

6.5.4 Anslutning av tilloppsledning

Tre DN100 anslutningar finns att tillgå, anslutningarna är förberedda enligt  kapitel 6.4.1 "Kapa upp anslutningsstosar".

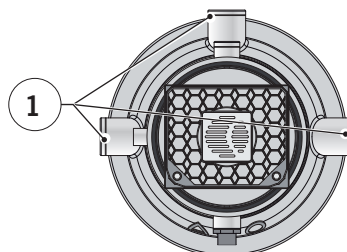


Bild 14: Tilloppsanslutningarnas placering

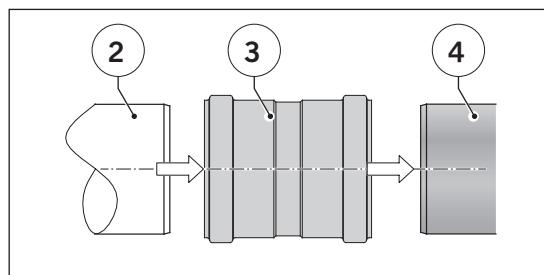
SE UPP!

- Rördimensionen får inte minskas i flödesriktningen
- Tilloppsledning förläggs med fall
- Avstängningsventil kan placeras i tilloppsledning

Förutsättningar:

- Avloppsrör DN100

→ Anslut ledningen (2) med skjutmuff (3) mot pumpstationens stös (4)



6.5.5 Anslutning av tomrör för kablage

En DN70 anslutning finns att tillgå, anslutningen är förberedd enligt

📖 kapitel 6.4.1 "Kapa upp anslutningsstosar".

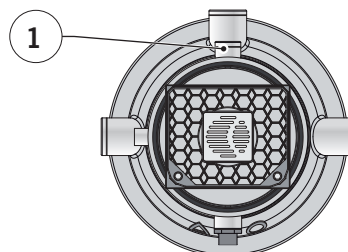


Bild 15: Tomrörsanslutningens placering

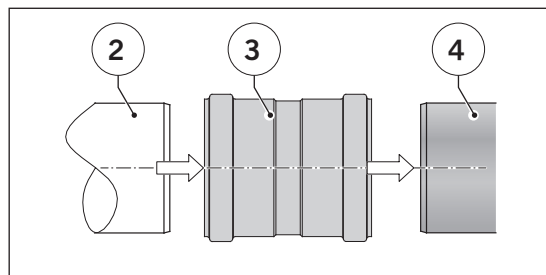
SE UPP!

- Tomröret skall förläggas stigande i hela sin längd från pumpstationen
- Mindre dimension bör inte användas
- Böjar bör inte vara skarpare än 30°
- En dragtråd rekommenderas
- Tomrörets ände skall förseglas efter avslutad installation


Förutsättningar:

- Avloppsrör DN70
- Avtätningmaterial
- Dragtråd

→ Anslut ledningen (2) med skjutmuff (3) mot pumpstationens stös (4)



6.5.6 Anslutning av luftningsledning

En DN50 anslutning finns att tillgå på pumpstationen, anslutningen är förberedd enligt  kapitel 6.4.1 "Kapa upp anslutningsstosar".

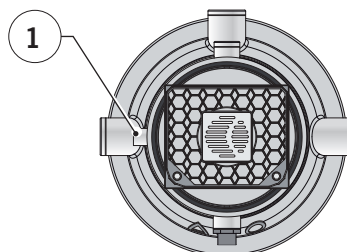


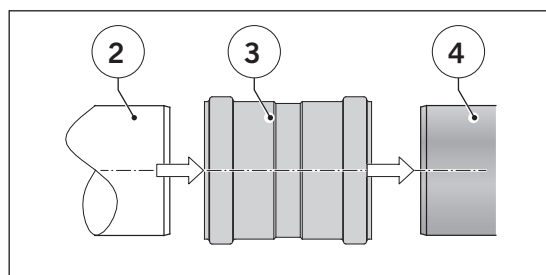
Bild 16: Luftningsanslutningens placering

SE UPP! Luftningsröret skall förläggas stigande i hela sin längd från pumpstationen
Mindre dimension får inte användas

Förutsättningar:

- Avloppsrör DN50

→ Anslut ledningen (2) med skjutmuff (3) mot pumpstationens stös (4)



6.5.7 Anslutning av tryckledning

En DN40 anslutning finns att tillgå på pumpstationen

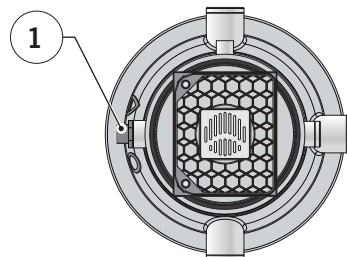


Bild 17: Tryckledningsanslutningens placering

SE UPP! För att säkerställa pumpstationens funktion och skydda anläggningen skall tryckledningen dras i bøj (2) ovan (3) dämmningsnivån (4).

Nedan bild är schematisk.

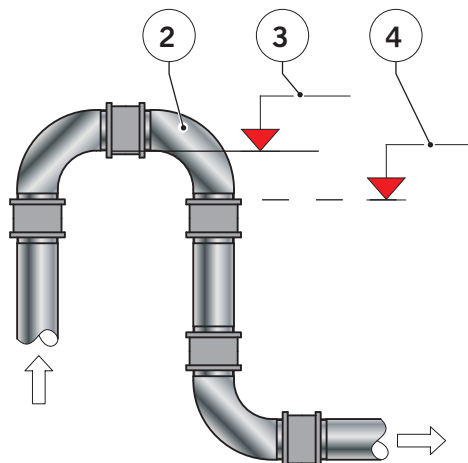


Bild 18: Tryckledning ovan dämmningsnivå



- **Pumpen flöde (l/s)**
Det flöde som pumpen ger i driftpunkt över total lyfthöjd
- **Lyfthöjd (m)**
Lyfthöjden som pumpen ger i driftpunkten
- **Total lyfthöjd**
Total lyfthöjd som summan av alla förluster som ledning, böjar, armaturer med mera.

SE UPP! För att minska risken för sak- och funktions-skador skall följande beaktas:

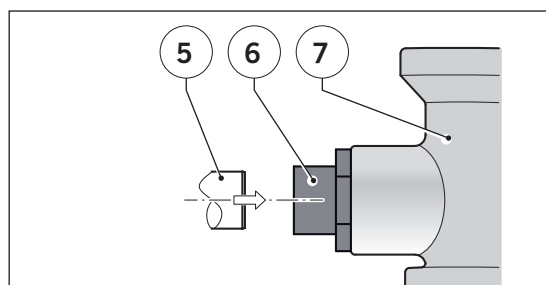
- Tryckledning förläggs så att den är frostsäker
- Tryckledning skall anslutas till luftad självfallsledning
- Tryckledning skall klara minst 1,5 gånger pumpstationens maximala tryckuppsättning
- Tryckledning skall förläggas stigande i hela sin längd till sin högsta punkt
- flödehastigheten skall vara minst 0,7 m/s och max 2,3 m/s
- andra ledningar får inte anslutas till tryckledningen
- tryckledning skall gå över i självfallsledning före anslutning till spillvattenledning
- Vakuumentil får inte monteras på tryckledning.

Förutsättningar:

- Tryckledning DN40

SE UPP! Kontrollera tillverkarens märkning av tryckledningmaterialet mot tryckklass

→ Limma ledningen (5) i pumpstationens (7) anslutning (6)

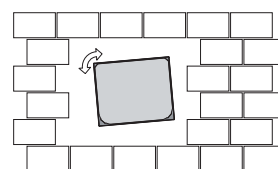


6.5.8 Golvuppbyggnad

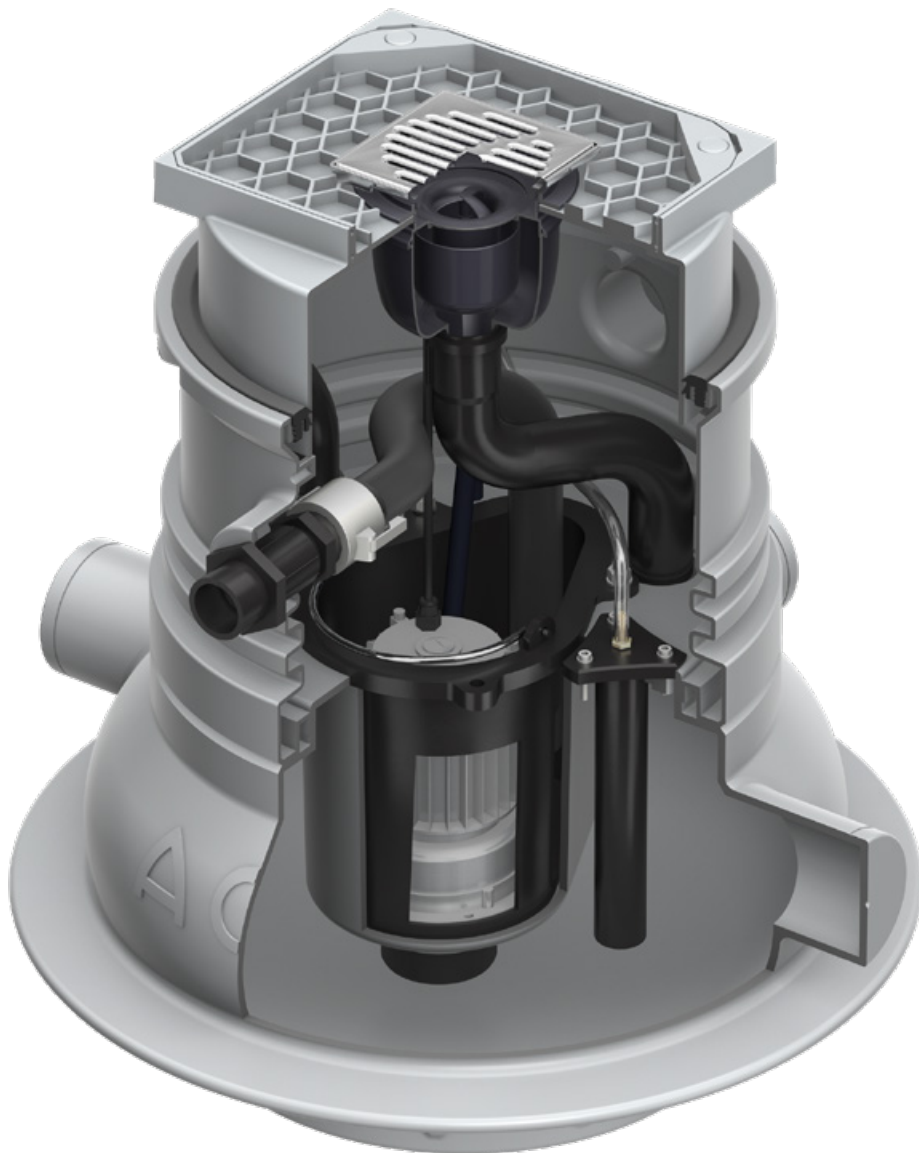
Då installationen av pumpstationen är klar i sin helhet kan golvet byggas.

SE UPP!

- Överdelen på pumpstationen är vridbar i förhållande till golvbeläggning

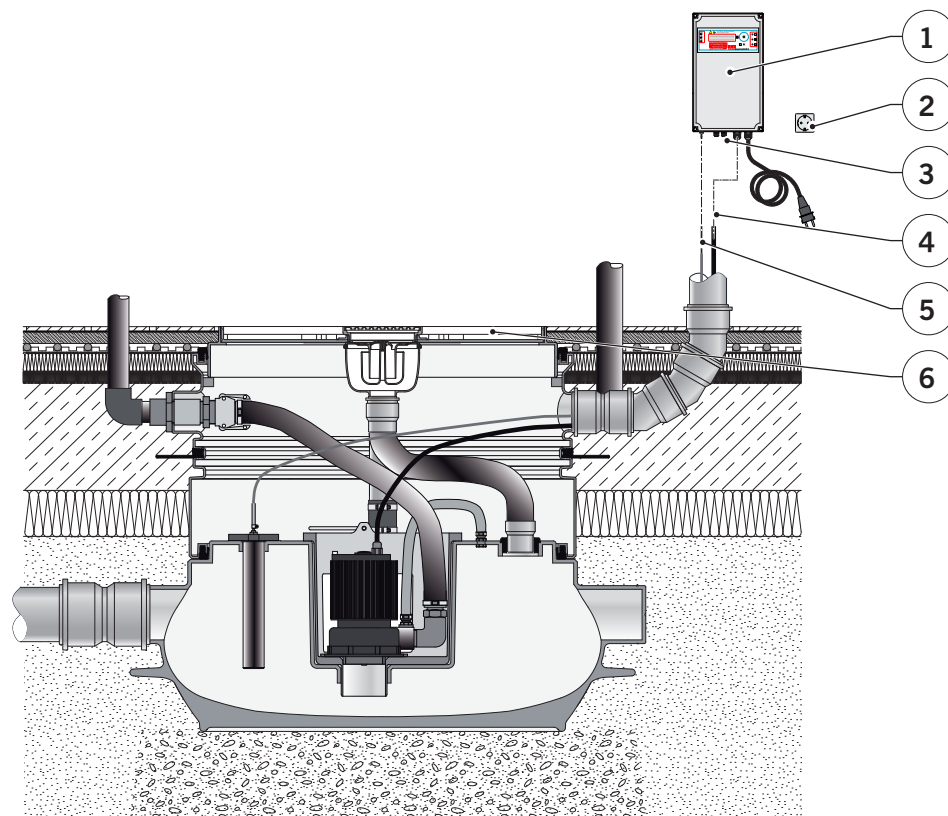


- Golvuppbyggnaden får inte belasta pumpstationen
- Följ alltid anvisningarna för valda byggmaterial och metoder
- Brunnens galler skall alltid vara något lägre än omgivande ytor, 1–2 mm. lokalt fall utförs till brunnen.
- Färdigställ golvytan
- I täckplattan påförs klinkerfix.
- Klinker läggs i täckplattan
- Mjukfog påförs kring brunnens ram
- Rengör täckplattans kanter noga



6.6 Elektrisk installation

Nedan visas en översikt över elektrisk installationen.



- 1 = Montage av styrskåp*,
 📖 Kap. 6.6.2
- 2 = Stickskontakt för
 spänningsmatning, enfas,
 📖 Kap. 6.6.3

- 3 = Larmkabel för vidare-
 koppling,
 📖 Kap. 6.6.4
- 4 = Anslutningskabel för
 pumpen,
 📖 Kap. 6.6.5

- 5 = Slang för trycknivå-
 styrning,
 📖 Kap. 6.6.6
- 6 = Öppna och stänga lock,
 📖 Kap. 6.6.1

* Omfattas inte av leverans.

Bild 19: Elektrisk installation

6.6.1 Öppna och stänga locket

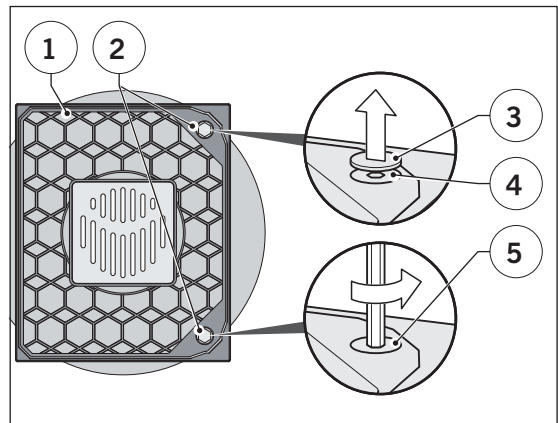
För att utföra elektrisk installation måste locket öppnas.

Förutsättningar:

- Spårskruvmejsel
- Stjärnskruvmejsel

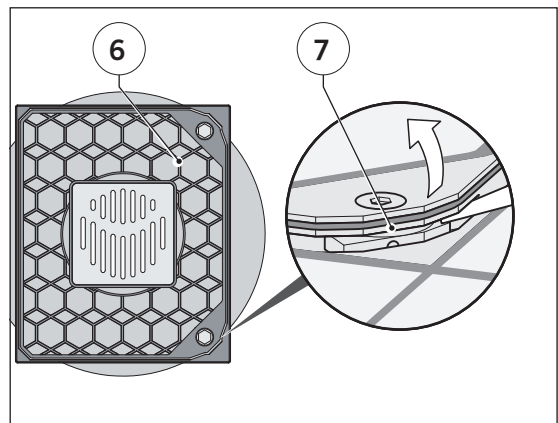
Öppna locket:

→ Båda skyddsknapparna (3) tas bort med spårskruvmejsel och lockets låsskruvar (4, 5) vrid ett kvarts varv.




→ Locket lyfts ur ramen och läggs åt sidan.

→ Om locket sitter fast kan man med spårmejsel i anvisningen försiktigt bända loss det.



Stäng inspektionsöppning:

→ När installationen är klar stängs locket enligt  kapitel 6.4.10 "Montera täckplattan".

6.6.2 Montage av styrsåp

Styrsåpet monteras på en översvämningssäker vägg med ca 300x500 mm fri yta.

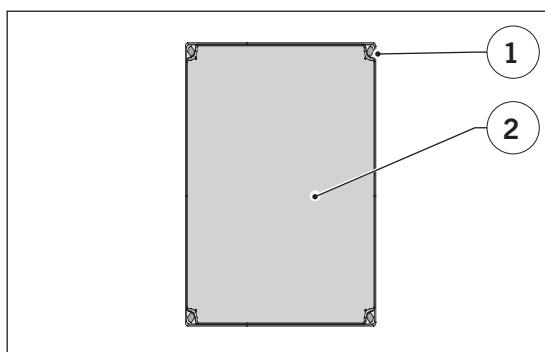


Vid leverans är pumpens spänningskabel 10 m lång.

Utrustning:

- Skruvar och plugg som är lämpliga för väggmaterialet.
- Slagborrmaskin med lämpligt borr.
- Hammare
- Skruvmejsel
- dammsugare

- Hålbilden (1) från styrsåpets baksida (2) markeras på väggen.
- Borra de fyra hålen.
- Sug bort borrhålen ur hålen.
- Sätt pluggen i borrhålen.
- Skruva fast såpet på väggen.



6.6.3 Elektrisk inkoppling

Styrsåpet levereras med en 1,5 m lång anslutningskabel med stickkontakt.

SE UPP! En felaktig anslutningsdosa kan ge skador på anläggningen.

Stickkontaktsdosan för 16A skall ha följande data, ingår inte i leveransen:


- 230V/50 Hz
- Avsäkring max 1x16 A trög.

- Stickkontaktsdosan monterar och ansluts på väggen vid styrsåpet enligt tillverkarens anvisning.

6.6.4 Vidarekoppling av larm (Tillval)

Vidarekoppling av summalarm från styrsåpet sker med en kabel till valfritt larmsystem eller utrustning.

Utrustning:

- Kabel; tvåledare med 0,7 5mm² trådar.
 - Skruvmejsel.
 - Avbitare
 - Kabelklammor eller liknande
- Anslut larmkabeln på plint enligt  bild 8 "Elschema".

6.6.5 Anpassning av pumppotorkabel


Pumpstationen levereras med 10m långa motorkabel som är inkopplade i styrsåpet genom dess kabelförskruvningar.

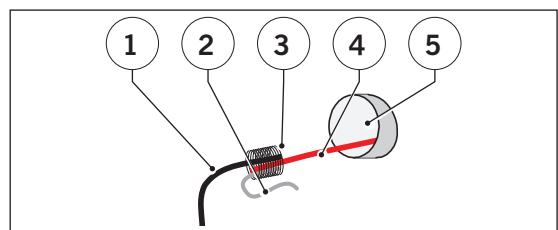
SE UPP!

- Kabelparterna är märkta. Vid förväxling kan skada på pumpstationen uppstå genom kortslutning. Vid förkortning av kablarna skall märkningen flyttas med.

Utrustning:

- Skruvmejsel
- Avbitare
- Voltmeter

- Dra motorkabel (1) och tryckstyrningsslangen (2) gemensamt genom tomröret (5) med dragtråden (4)
- Anslut kabel och tryckslang i styrsåpet.  Se kapitel 8 "Underhåll".



6.6.6 Anslutning av trycknivåstyrningens slang

Den 10 m långa slangen (2) finns upprullad och ansluten (1) på trycknivåröret (3) i pumpstationen (4).

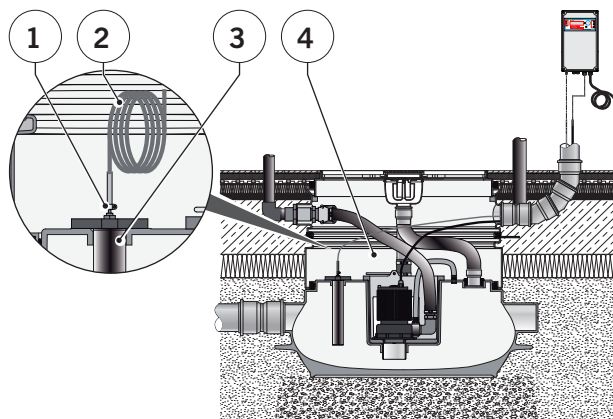


Bild 20: Trycknivåslang.

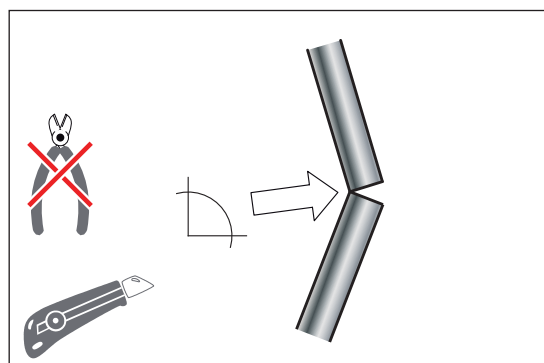
SE UPP!

- Slangen får inte vara knäckt eller klämd
- Slangen skall förläggas stigande till styrskåpet i hela sin sträckning
- Slangen skall kortas ned till anpassad längd

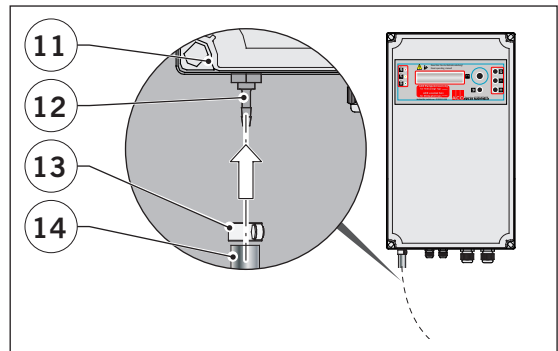
Utrustning:

- Klammor
- Skruvmejsel
- Kniv

→ kapa slangen med ett rakt snitt utan att deformera dem



- trä på slangklämman (13) slangänden (14)
- trä på slangänden (14) på styrskåpets (11) nippel (12) och dra åt slangklämman (13)



Efter avslutat arbete, stäng luckan igen.
📖 Se kapitel 6.4.10 "Montera täckplatta".

7 Driftsättning och driftinställning

I detta kapitel beskrivs driftsättning och inställning av pumpstationen.
Säkerhet vid driftsättning och driftinställning.


7.1 Säkerhet vid driftsättning och driftinställning

Vid första driftsättning och driftunderhåll skall följande risker beaktas:




FÖRSIKTIGHET

Läs noga igenom denna anvisning. Risk för skada föreligger om nedan inte beaktas.

Säkerställ personlig kvalifikation enligt,
 Kapitel 2.2 "Personliga kvalifikationer".

Kontakt med spillvatten kan leda till:

Skador på hud och ögon samt infektionsrisk.

- Använd personlig skyddsutrustning,
 Se kapitel 2.3 "Personlig skyddsutrustning".
- Vid hudkontakt, rengör och desinficera med tvål och vatten.
- Vid stänk i öga, skölj ögat noga, vid fortsatt besvär sök ögonläkare.

7.2 Driftsättning

Detta kapitel beskriver driftsättning och överlämnande av anläggningen.









Förutsättningar för driftsättning:

- Installationen är färdigställd
- Pumpbehållaren är tom
- Spillvattenanläggningen är inte i drift.

Följande skall närvara vid driftsättningen:

- Rörinstallatör
- Elektriker
- Fastighetsägare eller dess representant

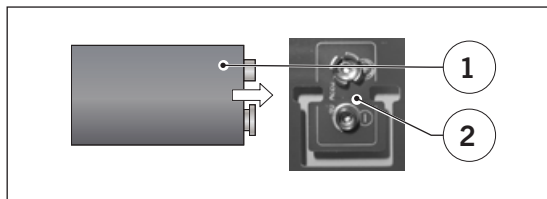
SE UPP! För en säker drift av anläggningen skall följande moment utföras i nämnd ordning:

1. Batteriinkoppling,  Kap. 7.3
2. Inställning av pumpstyrning,  Kap. 7.4
3. Provkörning,  Kap. 7.5
4. Kontroller,  Kap. 7.6
5. Golvbrunnens vattenlås,  Kap. 7.8.8
6. Inställning av automatisk drift,  Kap. 7.9
7. Överlämnande av anläggningen,  Kap. 7.10
8. ACO Serviceavtal,  Kap. 7.11

7.3 Batteriinkoppling

Batteriet säkerställer larmfunktionen vid strömavbrott. Vid monteringen av batteriet aktiveras funktionen automatiskt

→ Batteriet (1) ansluts på kretskortet (2).




7.4 Inställning av pumpstyrning

Ndanstående tabell visar inställningsvärden för MONO-stationer. Tillvägagångssättet för inställning framgår av

 kapitel 4.8.5 "Inställning av styrning".

Tabell 12: Inställningsmeny och värden för MONO

Inställningsmeny	Värde	Enhet	Förklaring
		[...]	 Kapitel
Nästa service	...	Dagar	8.4
Startnivå (GL)	10	cm	4.4
Stoppnivå (GL OFF)	3	cm	4.4
Högnivå (AL)	14	cm	4.4
Gångtid Max	6	Min.	4.8.7
Eftergångstid	5	Sek.	4.8.7
Maxström	4	A	5.1

Tabellen fortsätter på nästa sida.

Fortsättning från föregående sida.

Inställningsmeny	Värde	Enhet	Förklaring
		[...]	 Kapitel
24 h motionering	Inaktiverad	–	4.9.7
Akustiskt larm	Aktiverad	–	4.8.7
Intervall alarm	Inaktiverad	–	4.8.7
Fasföljd fel	Aktiverad	–	4.8.7
Service Mode	Inaktiverad	–	4.8.7
Nivåstyrning	Intern omvandling	–	4.8.7
Språk	Svenska	–	4.8.7

7.5 Provkörning

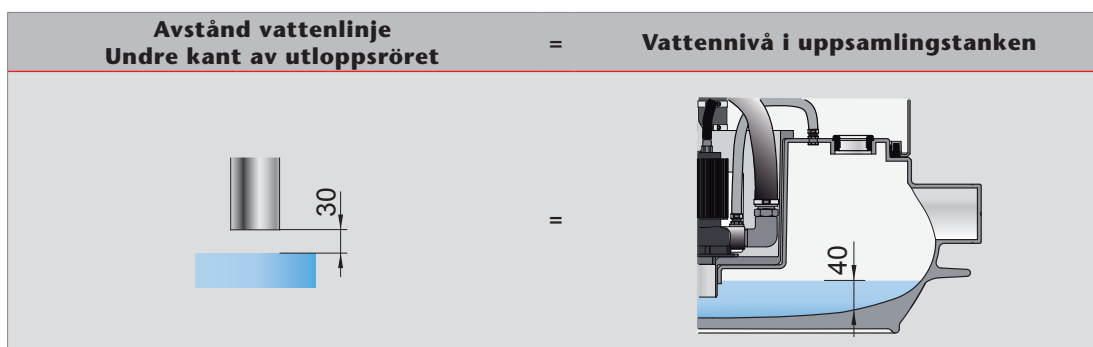
I detta kapitel beskrivs hur provkörning utförs.

7.5.1 Förutsättningar

SE UPP! För att begränsa risken för felaktig drift och skador skall vattennivån ARP OFF inte överskridas. Nivåerna framgår av tabell 13 nedan. Detta kontrolleras visuellt genom att öppna inspektionsluckan.

Om vätskenivån är högre skall pumpen köras manuellt tills rätt nivå nås. Trycknivåröret skall sluta ca 30 mm över vätskenivån. Tiden denna pumpning tar skall adderas till inställd eftergångstid.

Tabell 13: Vätskenivå vid frånkopplingspunkt ARP OFF



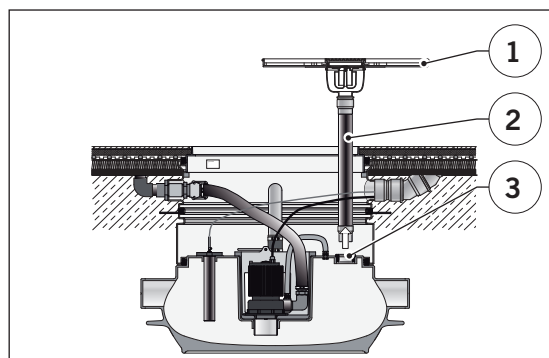
7.5.2 Kontroll av vattennivå

Nedan beskrivs hur vätskenivån kontrolleras.

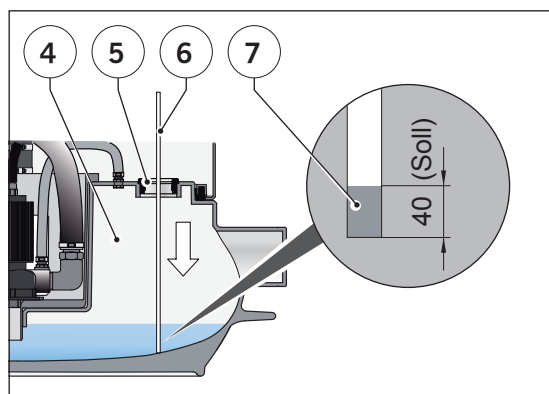
Förutsättningar:

- måttband eller tumstock
- Stav förslagsvis av trä, minst en meter lång (ingår inte i leveransen).

- Ta bort locket (1),
📖 Kapitel 6.6.1 "Öppna och stänga locket".
- Lossa slangen (2) från muffanslutningen (3)
- Lägg undan locket med slangen



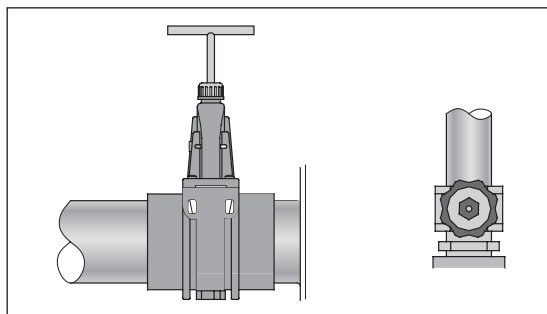
- För ner staven (6) lodrätt genom muffanslutningen (5) i behållaren (4) tills staven (6) når botten av behållaren (4).
- Ta ur staven (6) och mät av vätskehöjden (7). Skall vara 40 mm.



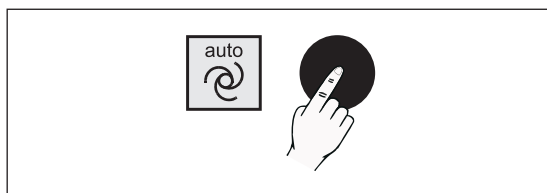
7.5.3 Genomförande

Nedan följer det som skall utföras och kontrolleras vid provkörningen. Bilderna är schematiska.

- Eventuella avstängningsventiler i tillloppsledning och tryckledning.

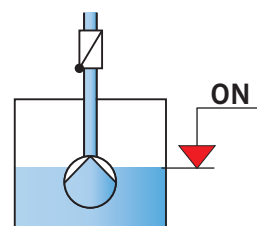


- Tillse att spänningen till styrskåpet är på.
- Kontrollera driftlägesindikeringen på styrskåpet.
- Sätt pumpen i auto.



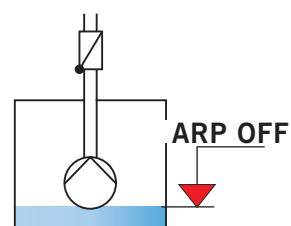
- Tillse att det finns flöde i tillloppsledning eller via slang till inspektionsöppningen.

- Vätskenivån når ON.
- Pumpen startar och pumpar ut vätska.

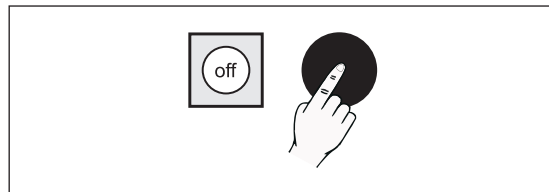


- Avbryt vätsketillförseln.

- Vätskenivån når "ARP OFF".
- Eftergångstiden pågår.
- Pumpen stoppar.

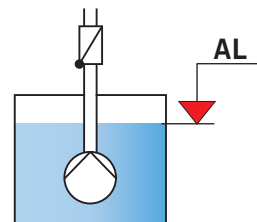


→ Stäng av pumpen.



→ Låt vattnet fortsätta rinna till.

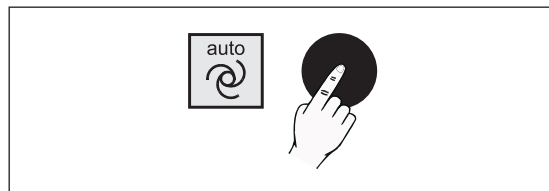
Vätskebivån når AL och högnivåarmet löses ut.



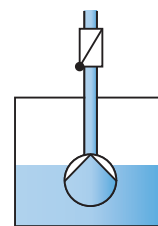
- Röd lampa tänds och akustisk signal hörs.
- Stoppa tillflödet till pumpstationen.



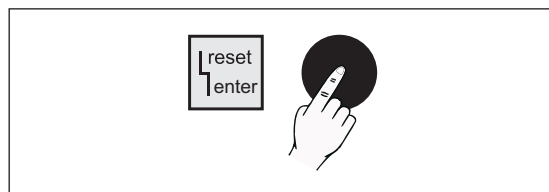
→ Försätt pumpen i autodrift igen.



- Pumpen startar och pumpar ut vätska.
- Vätskenivå PL nås.



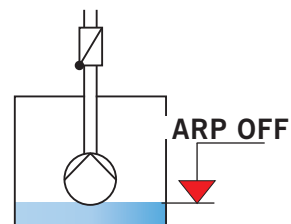
→ Tryck Reset/Enter.



- Röd LED släcks
- Akustiskt larm tystnar.



- Vätskenivån när GL OFF.
- Eftergångstiden slutar.
- Pumpen stoppar.



SE UPP! Om backventilkulan smäller eller det uppstår vibrationer i pumpstationen när pumpen stannar kan eftergångstiden ökas något.

- Provkörningen är nu genomförd.
- Upprepa provkörningen igen.

7.6 Kontroller

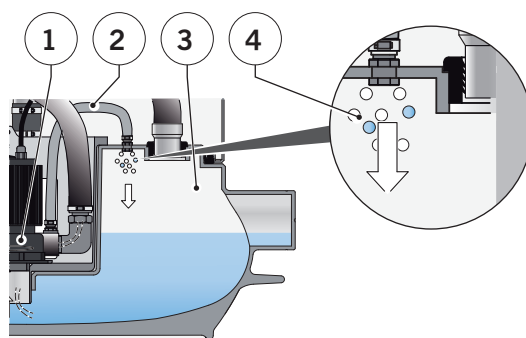
Följande skall kontrolleras och ställas in för normal automatisk drift:

- Eventuella avstängningsventiler står i fullt öppet läge
- Pump(arna) startar och stoppar
- Pumpstyrningen står i auto
- Eventuella tillval är i drift

7.7 Automatisk luftning av pumphus

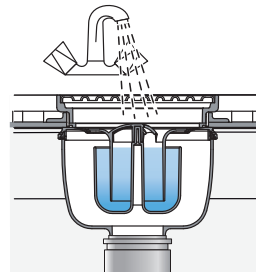


Luftning av pumphus sker automatiskt som skydd mot pumphus skador. Genom hålet (2) i tryckanslutningen skall en vattenstråle finnas då pumpen går. Vattnet leds tillbaka till pumpbehållaren (1).



7.8 Golvbrunnens vattenlås

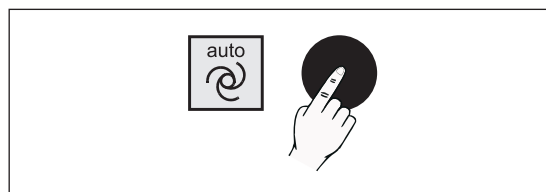
→ Fyll vattenlåset med vatten



7.9 Inställning av automatisk drift

På styrskapet skall följande inställning ske för automatisk drift:

→ Aktivera auto.



→ Grön LED skall lysa kontinuerligt vilket innebär att pumpen är aktiverad i automatisk drift och styrs av nivåstyrningen.



→ Anläggningen är nu i automatiskt driftläge.

7.10 Överlämnande av anläggning

Vid överlämnande till brukaren:

1. Förklara hur pumpstationen fungerar
2. Anläggningen skall vara driftsatt och kontrollerad vid överlämnandet
3. Protokoll för överlämnandet bifogas där faktiska inställda värden noterats.
4. Dokumentation i form av denna drift- och skötsel överlämnas.

7.11 ACO Serviceavtal

Denna produkt omfattas av tillverkarens garanti. För att garantin ska gälla skall serviceavtal för löpande driftkontroll och periodiska kontroller upprättas.

Detta garanterar en så problemfri drift som möjligt samt att produkten underhålls och servas med originaldelar samt på ett professionellt sätt under dess livslängd. Eventuella uppdateringar i produkten genom tillverkarens produktutveckling blir även tillgängliga.

Kontakta:

ACO Nordic AB

Service för offert och serviceavtal

Industrivägen 4

SE- 433 61 Sävedalen

Tel. 031-338 97 00

Fax 031-338 97 29

service@aco-nordic.se.



7.12 Drift

TÄNK PÅ! Anläggningen skall skötas enligt,

 kapitel 2.1 "Användningsområde".



Anläggningen fungerar automatiskt men skall ändå servas och underhållas enligt följande:

- Varje månad utförs minst två provkörningar enligt,
 kapitel 7.5 "Provkörning".
- Periodiskt underhåll skall utföras enligt,
 kapitel 8.3 "Underhåll av brukare" och 8.4 "Underhållsplan för servicetekniker".

8 Underhåll


För en säker och långvarig drift av produkten skall den underhållas periodiskt. Detta kapitel beskriver det erforderliga underhållet.

8.1 Säkerhet vid underhåll


Vid underhållsarbete skall följande risker beaktas:



VARNING

Säkerställ att personal har rätt kvalifikationer för underhållsarbete
 Se kapitel 2.2 "Personliga kvalifikationer".

Endast tillsynsarbeten beskrivna i denna anvisning får utföras av brukaren av anläggningen.

Allt annat underhållsarbete skall utföras av erfaren fackkunnig personal,
 Se kapitel 1.1 "ACO Service".

Elektriska faror:

Vid kontakt med spänningsförande delar kan svåra kroppsskador med fara för livet föreligga.


- Endast behörig elektriker får utföra underhåll på dessa delar.



FÖRSIKTIGHET

Kontakt med spillvatten

Risk för skada på hud och ögon samt infektionsrisk föreligger.


- Personlig skyddsutrustning skall användas.
 Se kapitel 2.3 "Personlig skyddsutrustning"
- Vid hudkontakt, skölj och tvätta med tvål
- Vid ögonkontakt, skölj noga, vid bestående besvär kontakta läkare



FÖRSIKTIGHET

I produkten kan det förekomma vassa delar

Skärskada kan uppstå

- Var försiktig vid isärtagning
- Personlig skyddsutrustning skall användas.
 Se kapitel 2.3 "Personlig skyddsutrustning"

8.2 Journal

SE UPP! Journal skall föras!

Genom att föra journal över underhåll, reparationer och eventuella driftstörningar kan en bra överblick skapas för framtiden med stöd av tidigare noteringar.

Följande skall noteras i journalen:

- datum för utfört periodiskt underhåll
- datum för störningar, orsak och utförda åtgärder
- datum för utförda reparationer, dess orsak och åtgärd
- datum för utförda provkörningar

8.3 Underhåll av brukare

Detta kapitel beskriver underhållsarbeten som brukaren kan utföra.

8.3.1 Daglig kontroll

Följande skall kontrolleras minst varannan dag:

- kontrollera att läckage inte förekommer
- pumpstationens driftstatus kontrolleras genom avläsning av styrskåpets indikeringar
- vid driftstörning kontakta servicepartner enligt avtal

8.3.2 Underhåll vid behov

SE UPP! Använd endast milda rengöringsmedel som finns i handeln.

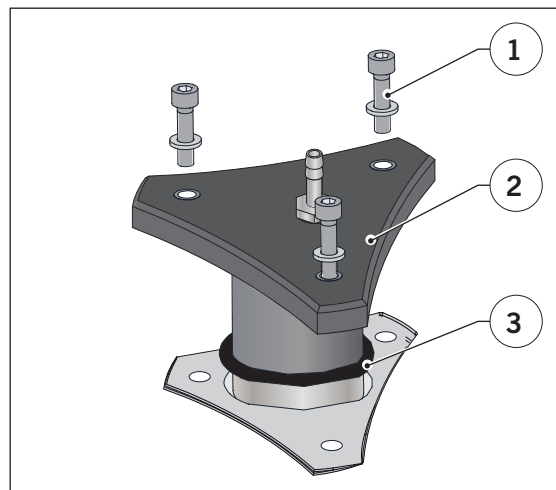
Följande kan utföras av brukaren:

- rengöring av anläggningsdelar
- rengöring av pumpstyrning
- rengöring efter översvämning, återställning av pumpstationen skall utföras av fackkunnig person.
📖 Se kapitel 8.4 "Underhållsplan för servicetekniker".

Rengöring av trycknivåröret

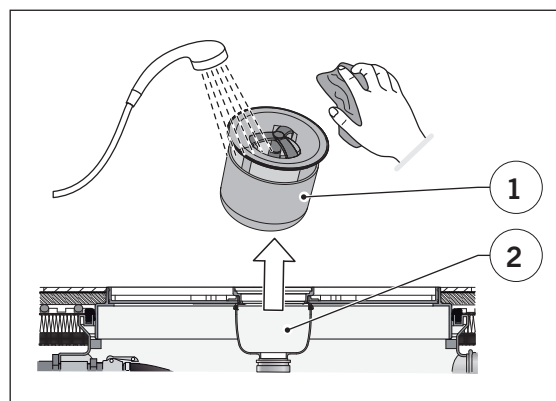
Förutsättningar:

- Sexkantnyckel 5
- Lossa de tre cylinderskruvarna M6 (1)
- Ta ur trycknivåröret (2) ur behållaren
- Gör ren trycknivåröret (2) och packningen (3)
- Sätt tillbaka trycknivåröret (2) och packningen (3)
- Sätt tillbaka skruvarna (1) och dra åt dem lika växelvis (Max moment 8 Nm)



Rengöring av vattenlås

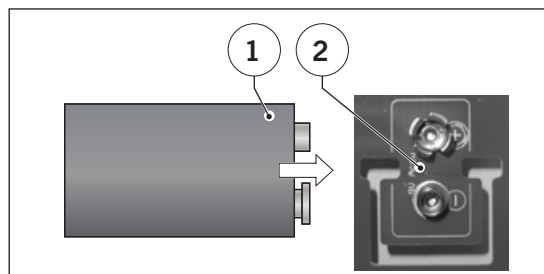
- Ta ur brunnsgallret
- Ta vattenlåset (1) ur brunnen (2) och spola rent med vatten.
- Sätt tillbaka vattenlåset (1) och brunnsgallret.
- Fyll vattenlåset (1) med vatten,
- 📖 Se kapitel 7.8 "Fylla vattenlås".



8.3.3 Årligen underhåll

Batteriet i styrskåpet skall byta en gång per år av behörig elektriker.

→ Batteriet (1) ansluts på avsedd plats (2)



8.4 Underhållsplan för servicetekniker

Nedanstående tabell ger en översikt över underhåll som skall utföras av behörig personal, gällande personliga kvalifikationer.

📖 Se kapitel 2.2 "Personliga kvalifikationer".

SE UPP! Underhållet skall utföras med följande intervall:

- Anläggning i en- och tvåfamiljsboende eller liknande var 6:e månad.
- Anläggning i kommersiella eller offentliga byggnader var 3:e månad (produkten är inte avsedd för denna typ av anläggningar enligt norm).

Tabell 14: Periodiskt underhåll

Del	Typ	Utfört
Pumpstyrning	LED lampors funktion	<input type="checkbox"/>
	Tryckknappars funktion	<input type="checkbox"/>
	Displayens funktion	<input type="checkbox"/>
	Menyinställningens funktion	<input type="checkbox"/>
	Provkörning utförd	<input type="checkbox"/>
	Vidarekoppling av larm	<input type="checkbox"/>
	Säkringar	<input type="checkbox"/>
	Efterdra kabelanslutningar	<input type="checkbox"/>
Nivåstyrning	Rengöring av trycknivårör	<input type="checkbox"/>
	Trycknivåslang	<input type="checkbox"/>
	Anslutningar av trycknivåslang	<input type="checkbox"/>

Tabellen fortsätter på nästa sida.

Fortsättning från föregående sida.

Del	Typ	Utfört
Pumpbehållare	Skick	<input type="checkbox"/>
	Rengöring in- och utvändigt	<input type="checkbox"/>
	Fastsättning	<input type="checkbox"/>
Pumpar	Motor, skick och funktion	<input type="checkbox"/>
	Ljud och vibrationer	<input type="checkbox"/>
	Pumphjulets skick, rengöring	<input type="checkbox"/>
	Pumphusets skick, rengöring	<input type="checkbox"/>
	Utvändig rengöring	<input type="checkbox"/>
Backventilhus	Skick och funktion kontrolleras	<input type="checkbox"/>
	Backventilkulans skick kontrolleras	<input type="checkbox"/>
Anslutningskoppling	Skicket kontrolleras	<input type="checkbox"/>
Avstängningsventil tillopp	Skick och funktion kontrolleras	<input type="checkbox"/>
	Smörjning av ventilspindel	<input type="checkbox"/>
Avstängningsventil tryckledning	Skick och funktion kontrolleras	<input type="checkbox"/>
	Smörjning av ventilspindel	<input type="checkbox"/>
Tillopsledning	Skick rörledning	<input type="checkbox"/>
	Rörskarvar skick	<input type="checkbox"/>
	Anslutningsdel kontrolleras	<input type="checkbox"/>
Luftningsledning	Skick rörledning	<input type="checkbox"/>
	Rörskarvar skick	<input type="checkbox"/>
	Anslutningsdel kontrolleras	<input type="checkbox"/>
Tryckledning	Skick rörledning	<input type="checkbox"/>
	Rörskarvar skick	<input type="checkbox"/>
	Anslutningsdel kontrolleras	<input type="checkbox"/>
Tillvalsdelar	Skick kontrolleras	<input type="checkbox"/>
	Rengöring	<input type="checkbox"/>
Hela anläggningen	Flänsar och anslutningsdelar kontrolleras	<input type="checkbox"/>
	Utvändig rengöring	<input type="checkbox"/>
	Provkörning	<input type="checkbox"/>
	Kontrollera omgivning och rengör vid behov	<input type="checkbox"/>

9 Felsökning och reparation

I detta kapitel beskrivs felsökning och reparation.

9.1 Säkerhet vid felsökning och reparation

Vid felsökning och reparation skall följande risker beaktas:



VARNING


Läs noga följande säkerhetsanvisningar. Vid felaktig användning kan svåra personskador uppstå.

Säkerställ att personal har rätt kvalifikationer för underhållsarbete.

 Se kapitel 2.2 "Personliga kvalifikationer".

Endast arbeten beskrivna i denna anvisning får utföras av brukaren av anläggningen.

Allt annat arbete skall utföras av erfaren fackkunnig personal.

 Se kapitel 1.1 "ACO Service".

Elektriska faror:

Vid kontakt med spänningsförande delar kan svåra kroppsskador med fara för livet föreligga.


- Endast behörig elektriker får utföra felsökning och reparation på dessa delar.



FÖRSIKTIGHET

Kontakt med spillvatten

Risk för skada på hud och ögon samt infektionsrisk föreligger.


- Personlig skyddsutrustning skall användas,
 se kapitel 2.3 "Personlig skyddsutrustning"
- Vid hudkontakt, skölj och tvätta med tvål
- Vid ögonkontakt, skölj noga, vid bestående besvär kontakta läkare.



FÖRSIKTIGHET

I produkten kan det förekomma vassa delar

Skärskada kan uppstå


- Var försiktig vid isärtagning
- personlig skyddsutrustning skall användas.
 Se kapitel 2.3 "Personlig skyddsutrustning".



FÖRSIKTIGHET

i produkten kan det förekomma varma, motor och pump kan vara 110°


Brännskada kan uppstå

- Var försiktig vid isärtagning
- Låt motorn svalna i 30 minuter
- Personlig skyddsutrustning skall användas.
 Se kapitel 2.3 "Personlig skyddsutrustning".

9.2 Felsökning


I nedanstående tabell framgår driftstörning, orsak och åtgärd.

Tabell 15: Felsökning

Driftstörning	Orsak	Åtgärd	Behörig personal	Kapitel 
Pumpen pumpar inte ut vätska, eller för lite Pumpbehållare full	Avstängningsventil på tryckledning stängd	Öppna ventilen		7.5.3
	Tryckledning igensatt	Rengör	X	9.3
	Pumphjul igensatt	Demontera och rengör	X	9.3
	Pumpdelar förslitna	Demontera och rengör Ersätt slitdelar	X	7.7





Tabellen fortsätter på nästa sida.

Fortsättning från föregående sida.

Driftstörning	Orsak	Åtgärd	Behörig personal	Kapitel 
Pumpen går inte	Motor defekt	Byt ut motorn	X	9.3
	Pumphjul blockerat	Demontera pumpen och rengör	X	9.3
	Elektrisk anslutning bruten	Kontrollera och återställ	X	6.6
	Automatisk drift är avstängd	Återställ till automatisk drift		7.9
	Motorskydd utlöst och går inte att återställa	Demontera pumpen och rengör pumphjul och pumphus	X	9.3
Pumpen går bara i manuell drift	Trycknivåslangen är otät, felaktigt installerad, knäckt eller igensatt	Kontrollera och åtgärda trycknivåslangen		6.6.6
	Trycknivåröret igensatt	Rengör		8.3.2
	Tryckknappen i styrskaftet defekt	Byt ut styrskaftet	X	9.3
Pumpen går med högt ljud, orimligt länge eller stoppar inte	Tryckledning eller luftningsledning igensatt	Rengöring	X	9.3
	Luftningsledning saknas eller är felaktigt installerad	Anordna luftning på rätt sätt	X	6.5.6
	Tryckledning i fel dimension, för höga tryckförluster	Anordna tryckledning på rätt sätt	X	6.5.7
	Backventilen defekt	Åtgärda backventilen	X	9.3
Slag och vibrationer då pumpen stannar	Tryckslag i tryckledning	Öka eftergångstiden för pump(arna)		7.5.3

Tabellen fortsätter på nästa sida.

Fortsättning från föregående sida.

Driftstörning	Orsak	Åtgärd	Behörig personal	Kapitel 
Larmmeddelanden på styrsåpet				
Meddelande: Max ström Visuellt: 	Pumphjulet är blockerat och motorskyddet har löst ut Larmet går inte att kvittera	Demontera pump, pumphjul och pumphus, rengör	X	9.3
Meddelande: Högnivåalarm Visuellt:  + 	Avstängningsventil i tryckledning inte öppen	Öppna ventilen		7.5.3
	Automatisk drift inte aktiverad	Aktivera automatisk drift		7.9
	Pumpmotor defekt	Undersök pumpmotor och byt ut	X	9.3
	Pumphjul igensatt	Demontera pump och rengör	X	9.3
	Luftning av pumphus igensatt	Demontera pumpen och rengör	X	9.3
	Tryckledning igensatt Pumpdelar utslitna	Rengör Ersätt utslitna delar	X	9.3

9.3 Reparation och reservdelar

För reparationer och reservdelar vänligen kontakta ACO Service.

ACO Nordic AB

Service för offert och serviceavtal

Industrivägen 4

SE- 433 61 Sävedalen

Tel. 031-338 97 00

Fax 031-338 97 29

service@aco-nordic.se

10 Ur drifttagning och återvinning

Detta kapitel innehåller anvisningar för urkoppling, skrotning och återvinning av produkten.

10.1 Säkerhet vid ur drifttagning och återvinning

Vid urkoppling, skrotning och återvinning skall följande risker beaktas:



VARNING

Läs noga följande säkerhetsanvisningar. Vid felaktig hantering kan svåra personskador uppstå.

Säkerställ att personal har rätt kvalifikationer för underhållsarbeten,

 Se kapitel 2.2 "Personliga kvalifikationer".

Beakta anvisningarna för transport och lagring.

 Se kapitel 3.1 "Säkerhet vid transport och lagring".

Elektriska faror:

Vid kontakt med spänningsförande delar kan svåra kroppsskador med fara för livet föreligga.


- Endast behörig elektriker får utföra felsökning och reparation på dessa delar.



FÖRSIKTIGHET

Kontakt med spillvatten

Risk för skada på hud och ögon samt infektionsrisk föreligger.


- Personlig skyddsutrustning skall användas,
 -  Se kapitel 2.3 "Personlig skyddsutrustning".
- Vid hudkontakt, skölj och tvätta med tvål.
- Vid ögonkontakt, skölj noga, vid bestående besvär kontakta läkare.



FÖRSIKTIGHET


I produkten kan det förekomma vassa delar

Skärskada kan uppstå

- Var försiktig vid isärtagning
- Personlig skyddsutrustning skall användas,
 -  Se kapitel 2.3 "Personlig skyddsutrustning".

10.2 Ur drifttagning

Skall ske i följande ordning:

1. Koppla ifrån spänningen från styrskåpet
2. Spola ur anslutningsledningen
3. Rengör pumpbehållare och ta hand om spillvattenrester
4. Täck över pumpbehållaren.
5. Täck över styrskåpet och skydda mot fukt
6. Vid längre ur drift tid än en månad skall anläggningen konserveras
 Se kapitel 3.3 "Lagring".

10.3 Demontering

Skall ske i följande ordning:

1. Koppla ifrån spänningen från styrskåpet
2. Koppla från pumpar från styrskåpet
3. Koppla från styrledningar från styrskåpet
4. Spola ur anslutningsledningen
5. Rengör pumpbehållare och ta hand om spillvattenrester
6. Koppla från rörledningar
7. Demontera anläggningen

10.4 Återvinning

Anläggningen består av återvinningsbart material.

SE UPP! En felaktig hantering belastar miljön och tillgången på råvaror i onödan. Regionala och lokala återvinningsanvisningar skall beaktas.

- Alla metalleder separeras för återvinning
- Alla gummidelar separeras för återvinning
- Alla plastdelar (PEHD) separeras för återvinning
- Styrskåp och andra elektriska delar separeras som elskrot för återvinning

Appendix

Tabell och bilder

Tabellförteckning

Tabell 1: Data för produktidentifiering	6
Tabell 2: personliga kvalifikationer	9
Tabell 3: Personlig skyddsutrustning	10
Tabell 4: Varningssymboler och signalord	11
Tabell 5: Leveransomfattning	16
Tabell 6: Prestandaöversikt.....	19
Tabell 7: Inställningsmeny	29
Tabell 8: Tekniska data för pumpstationen	31
Tabell 9: Kapacitetstabell	32
Tabell 10: Tekniska data för pumpstyrning Mono	32
Tabell 11: Förutsättningar för installation.....	34
Tabell 12: Inställningsmeny och värden för MONO	62
Tabell 13: Vätskenivå vid fränkopplingspunkt ARP OFF	63
Tabell 14: Periodiskt underhåll	73
Tabell 15: Felsökning	76

Bildförteckning

Bild 1: Presentation av komponenterna	21
Bild 2: Schematisk funktionsprincip	22
Bild 3: Installationsförslag hygienrum.....	24
Bild 4: Styrskåpets panel.....	25
Bild 5: Pumpdiagram	31
Bild 6: Måttfigurer	32
Bild 7: Mått för styrskåp.....	33
Bild 8: Elschema	33
Bild 9: Inbyggnad	35
Bild 10: Inbyggnad under byggtid.....	36
Bild 11: Förberedelser	37
Bild 12: Stosarnas placering.....	38
Bild 13: Installation.....	46
Bild 14: Tillöppsanslutningarnas placering	49
Bild 15: Tomrörsanslutningens placering	50
Bild 16: Luftningsanslutningens placering.....	51
Bild 17: Tryckledningsanslutningens placering	51
Bild 18: Tryckledning ovan dämningnivå.....	52
Bild 19: Elektrisk installation.....	55
Bild 20: Trycknivåslang.	59

Noteringar

ACO. The future of drainage.



Alla produkter från ACO Nordic bidrar till ACO:s systemkedja

VA

- Avvattningsrännor
- Galler
- Tunnel- och barriärsystem

- Oljeavskiljare
- ACO Box Concept® Oil
- Belastningsskydd
- Larm
- Betäckningar
- Slamavskiljare
- Bypassbrunnar

- Dagvattenkassetter
- Sedimenteringsbassänger
- Fördröjningsmagasin
- Säkerhetssystem – vätskor
- Flödesregulatorer
- Spärrbrunnar
- Omkopplingsbrunnar

- Pumpstationer
- ACO Box Concept® Pump
- Belastningsskydd
- Gräsarmeringar
- Betäckningar
- Dagvattenkassetter

VVS

- ACO Box Concept® Gully
- Hygieniska golvbrunnar
- Hygieniska golvrännor
- Modulrännor
- Bostadsbrunnar
- Luddådor
- Radon- och vattentätningar
- Avloppsrör
- Råttstopp
- Spol- och rensbrunn

- ACO Box Concept® Grease
- Fettavskiljare
- Larm
- Belastningsskydd
- Provtagningsbrunnar
- Tömningsskåp
- ACO Box Concept® Oil
- Oljeavskiljare

- Bakvattenventiler

- ACO Box Concept® Lift
- Pumpstationer

Förfrågningar och beställningar mejlas till:
kalkyl@aco-nordic.se
order@aco-nordic.se

ACO Nordic AB

Industrivägen 4
433 61 Sävedalen

Tel 031 338 97 00
Fax 031 338 97 29
info@aco-nordic.se
www.aco-nordic.se