

## MIRI SAI-97

### Slamavskiljare för inomhusinstallation Polyeten



#### ■ Slamavskiljare

Sand-och slamavskiljare MIRI SAI-97 placeras frostfritt och är avsedd för behandling av spill- och dagvatten.

MIRI SAI-97 passar som förkopplat slamfång framför oljeavskiljare MIRI OAI-97, men kan även användas separat.

Slamnivån kan kontrolleras genom ett inspektionsfönster på avskiljarens sida. För avtappning av slam finns en kulventil ansl. 40 nedtill på inloppssidan.

#### ■ Material

Tank	Rotationsgjuten polyeten med förstärkningsbalkar av förzinkad stålplåt
In-/utlopp	PEH Ø 110 mm, flexibelt monterade i stöstar av NBR-gummi
Stativ	Rostfritt stål SS 2333

#### ■ Utrustning

MIRI SAI-97 är utrustad med:

- Inspektionsöppning med låsbart, lukttätt lock Ø600 mm med spännring,
- Slamavtappningsventil ansl. 40
- Anslutning för ventilation Ø110 mm
- Inspektionsfönster
- Stativ av rostfritt stål

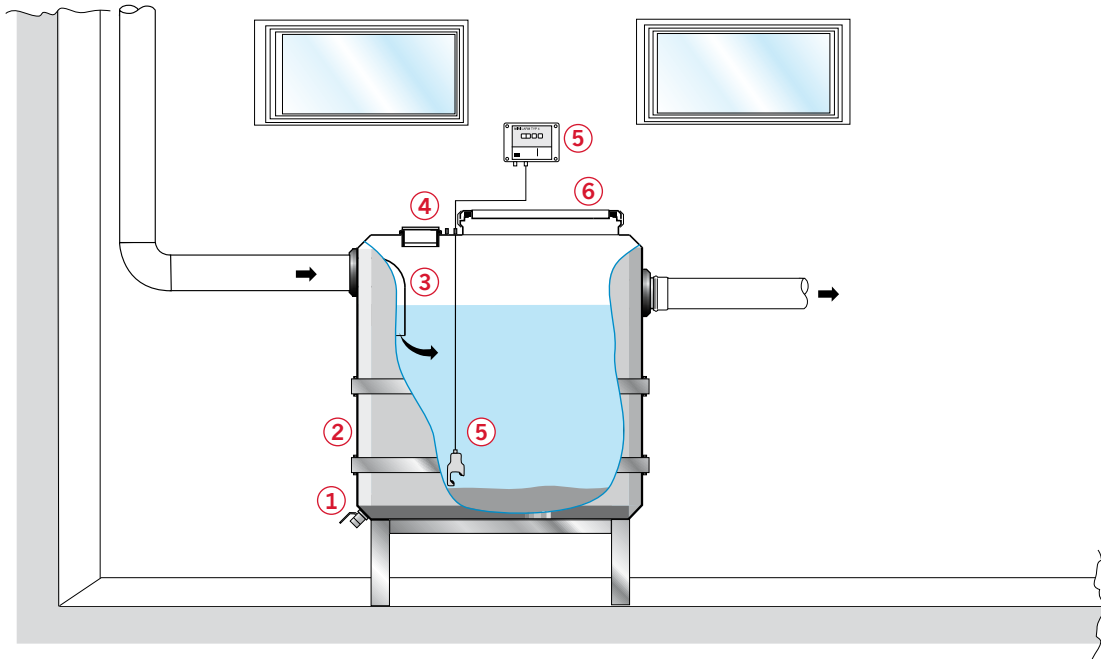
#### ■ Tillval

MIRI SAI-97 kan levereras med:

- MIRI SLAM slamgivare för larm vid hög slamnivå

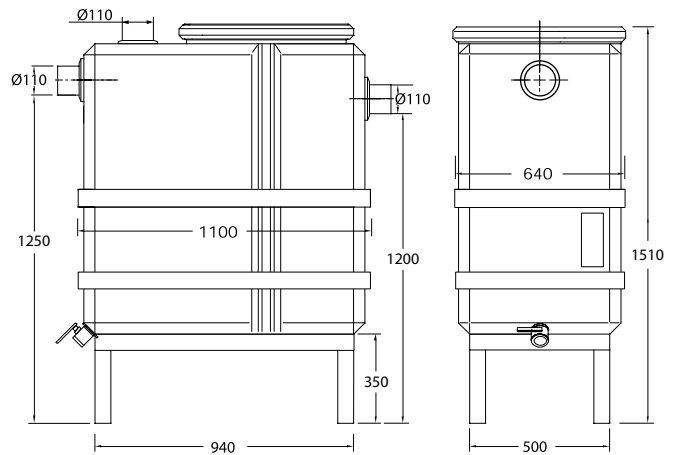


**Principinstallation** (Obs! Gäller ej som installationsanvisning)



- 1 Avtappning slam
- 2 Inspektionsfönster
- 3 Inloppsskärm
- 4 Ventilationsanslutning
- 5 MIRI SLAM nivågivare med styrskåp (tillval)
- 6 Luktätt låsbart lock

**Dimensioner**



**Kapacitet**

Modell	NS. l/s	Vätske- volym, l	Lagringsvolym slam, l	Tömningshöjd för slam, mm*	Vikt kg	RSK nr
SAI-97	3	520	400	332	45	561 76 98

\* 50% av max. lagringsvolym