

Figur 1



Innehåll	Sid.
1. Varnings- och säkerhetsanvisningar för installation och driftsättning.....	2
2. Egenskaper och funktioner	2
3. Inställningar, knappar och meddelanden... 2	
Knappar.....	3
LED-lampor	3
Display	3
4. Inställningsmeny	4
5. Felmeddelanden i display.....	6
6. Montage av elektriska anslutningar	7
Montage	7
Slanganslutning	7
Anslutning av nätström och pumpar.....	7
7. Testdrift utan pumpar	9
8. Tekniska data.....	9
9. Tillverkardeklaration	10
10. Kopplingsscheman	11

Användningsområde

Styrskåp MultiControl DUO är avsett för styrning av pumpar i anläggningar som behandlar spillvatten, grävatten och dagvattenavlopp.

Läs denna manual före installationen.

Installationen får endast utföras av behörig installatör.

Vid montage, driftsättning och service av styrskåpet skall anvisningar i denna manual följas.

Gränsvärden beskrivna i denna manual måste absolut följas.

Manualen skall förvaras tillgänglig på arbets-/ installationsplatsen.

1. Varnings-och säkerhetsanvisningar för installation och driftsättning

- För styrning av pumpar i Ex-miljö skall styrskåpet monteras utanför Ex-zon.
- Vid användning av externa 4-20 mA nivågivare och flottörbrytare som monteras i Ex-miljö, måste komponenter med likvärdigt godkännande installeras.
- Personal som skall utföra installation, drift och service av styrskåpet måste ha den utbildning som erfordras för dessa arbeten.
- Föreskrifter för att förebygga olycksfall, VDE-föreskrifterna och lokala energiunderhållsåtaganden skall följas. Vid öppning av styrskåpet (demontering av front eller skydd över förskruvningar) eller vid arbeten med pumparna skall strömmen brytas på alla poler eller alla säkringar dras ur. Var säker på att det inte går att oavsiktligt slå på strömmen.
- En avsäkring om max 3x25A skall installeras.
- Styrskåpet skall lagras och transporteras så att skador från stötar och slag samt temperaturer under -20°C och över +60°C undviks.

2. Egenskaper och funktioner

Pumpstyrning MultiControl Duo är avsedd för reglering av nivåer i vätsketillstånd. Vätskenivån kan alternativt styras av pneumatisk tryckklocka, luftinblåsning, externa givare 4-20 mA eller via flottörströmbrytare. Motorskyddet styr direkt två pumpar till max. kapacitet 4 kw (tillval 5,5kw). Vidare finns fem reläkontakter till förfogande för felmeddelande. Handhavande och inställning är mycket enkel. Tillslagsnivåer, tider och motorströmbegränsning ställs in med en digital potentiometer. Alla värden kan avläsas på LC-displayen. LED-lampor ger besked om driftstillstånd och fel. Det finns en inställningsbrytare för "Hand - 0 - Auto" funktion.

Funktioner:

- LCD-display med klartext
- Hand - 0 - Auto-funktion för omställning från manuell till automatisk styrning.
- Kvittringsknapp
- Tvångsstyrning av pumpar
- Internt akustiskt larm
- Potentialfritt högvattenlarm
- Drifttidsmätare
- Pumpomkopplare (från pump 1 till pump 2)
- Hög interferenstålighet
- Atex-mode
- Termisk och elektrisk övervakning av pumparna
- Pumpavstängning över stoppunkt och eftergångstid

- Elektronisk övervakning av motorströmmen
- Variabel delinkoppling (inkopplingsfördröjning)
- Potentialfritt och potentialbundet felmeddelande
- Lagring av antalet pumpstarter
- Amperemätare
- Tvångsomkopplare
- Enkelt handhavande
- Service - arbetssätt
- Nivåregistrering. Alternativ styrning av pneumatisk tryckklocka, luftinblåsning, externa givare 4-20 mA eller via flottörströmbrytare.
- Anslutning till telekommando över digitala in- och utgångar. Alla inställningar och felmeddelanden står kvar efter strömbortfall.
- Fält-och fasbortfallskontroll (aktiveras över menyn)
- Mätområde för externa nivågivare 4-20mA, valbara inom mätområdet 0 – 12,50m
- Vid handdrift slår pumparna automatiskt ifrån efter två minuters driftstid.

Alternativa funktioner resp. komponenter

(ingår i leveransen om de finns upptagna i beställningen)

- Extern förregling över reservringången
- Pumpfördröjning inställbar över menyn (tidsförskjutna tillslag av pumparna)
- Serviceanvisningar i displayen
- Integrerad huvudströmbrytare
- Integrerade mekaniska motorskydd
- Seriella gränssnitt (data)

3.0 Inställningar, knappar och meddelanden

Med "Digitalpotentiometern - Visa" kan alla värden och inställningar avläsas. Skall en inställning ändras, blir inställningsregleringen blockerad tills motsvarande inställning visar sig i menyn. Nu blir knappen "Auswahl - Quittung" aktiverad (Välj - Kvittra). Det sista lagrade värdet börjar blinka. Med "Digitalpotentiometern - Visa" kan nu inställningen ändras. Snabba vridningar åstadkommer större ändringar, långsam vridning möjliggör finare inställningar. Har det önskade värdet nåtts, skall det kvitteras med knappen "Auswahl - Quittung". Värdet upphör att blinka och är lagrat. Innan drifttagande skall alla värdena kontrolleras.

Indikeringen växlar efter 20 sekunder automatiskt åter till grundinställning.

OBS! Driftstimmar och pumpstarter beräknas kontinuerligt. Återställning är inte möjlig.

Knappar

- Vridknapp "Anzeige" (Visa)

Genom att aktivera "Digitalpotentiometern" kan alla inställningar, felmeddelanden, antal pumpstarter och motorström avläsas. Alla inställningar behandlas med "Digitalpotentiometern". Om vridknappen inte aktiveras inom 20 sekunder återgår visningen till grundinställning (se kap.4 Inställning).

- Tryckknapp "Auswahl- Quittung" (Välj - Kvittera)

Genom att aktivera denna knapp, efter att fel har åtgärdats, avaktiveras följande felmeddelanden:

- Overload/Överström
- P1-P2 utan belastning
- Termiskt fel 2

Skulle ett fel åter uppträda inkopplas endast reläet för översiktligt felmeddelande samt den akustiska summern. Detta gäller också för termiskt fel 1 och högvattenlarm.

Med denna knapp kan inställningarna även ändras/aktiveras), se kap.4 Inställningar.

- Följande knappar används för att aktivera pumparna:

HAND Genom att aktivera knappen kan pumparna köras manuellt.

Den gröna LED-lampan blinkar.

Om pumparna körs manuellt följer en automatisk avstängning efter 2 minuter.

0 Pumparna är avstängda.

Den gröna LED-lampan är släckt.

AUTO Pumparna inkopplas över nivågivaren.

Den gröna LED-lampan lyser permanent.

Figur 2

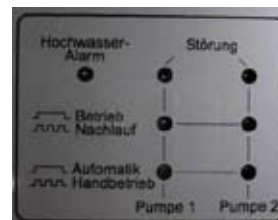


LED-lampor

LED-lamporna visar följande funktioner:

LED - röd <i>Hochwasseralar</i>	Högvattenlarm. Fel på pump P1 eller P2
LED - gul, fast sken <i>Betrieb</i>	Pumparna är i drift
LED - gul, blinkande <i>Nachlauf</i>	Pumparna i drift över eftergångstidsfunktion
LED - grön, fast sken <i>Automatik</i>	Automatikdrift
LED - grön, blinkande <i>Handbetrieb</i>	Manuell drift

Figur 3



Display

I den övre raden visas alltid vattennivån. I den undre raden visas driftstimmarna, om inte pumparna är i drift.

Om en pump är i drift, visas rådande motorström. Om något fel uppträder, visas detta växelvis på den undre raden i displayen.

4.0 Inställningsmeny

Följande tabell visar inställningsmöjligheterna. I den övre raden på displayen visas alternativen, i den undre raden ses det värde som kan ändras. *Förtydligande av vissa punkter i inställningsmenyerna finns på sid. 5.*

Rad i display	Översättning	Inställningsmöjlighet	Förklaring
Grundlast EIN	Grundlast Till	0-200 (500) cm	Värdet bestämmer inkopplingspunkt för pump 1.
Grundlast AUS	Grundlast Från	0-200 (500) cm	Värdet bestämmer fränkopplingspunkt för pump 1.
Spitzenlast EIN	Spetslast Till	0-200 (500) cm	Värdet bestämmer inkopplingspunkt för pump 2.
Spitzenlast AUS	Spetslast Från	0-200 (500) cm	Värdet bestämmer fränkopplingspunkt pump 2.
Hochwasser	Högvatten	0-200 (500) cm	Om inställt värde överskrider slår felmeddelande- och högvattenreläerna till.
Laufzeit-Wechseln	Växla gångtid	År frånslaget 1 - 60 minuter	Om inställd tid vid grundlast överskrider växlar funktionen pump.
Verzögerung	Fördröjning	0 - 180 sekunder	Efter ett strömbortfall startar pumparna först efter inställt tidsförlopp. I displayen visas återstående tid.
Nachlauf	Eftergångtid	0 - 180 sekunder	Vid grundlast: Pumparna går efter fränslag så länge tid härför är inställd.
Max.Strom-1	Max.ström-1	0,3 – 12,0 A	Om pump 1 överskrider en bestämd ström under en angiven tid stängs den av. Meddelande "P1 - Überstrom/Überström" visas. Pumpen kan startas först efter kvittering.
Max Strom-2	Max.ström-2	0,3 – 12,0 A	Om pump 2 överskrider en bestämd ström under en angiven tid stängs den av. Meddelande "P2 - Überstrom/Überström" visas. Pumpen kan startas först efter kvittering.
24h Einschaltung	24h-inkoppling	År frånslaget År aktiverat	År aktiverat = Om pumparna inte använts under en tid på 24 tim, går de automatiskt under 5 sek.
Akustischer-Alarm	Akustiskt larm	År frånslaget År aktiverat	År aktiverat = Vid fel ljuder den interna akustiska summern.
Intervall-Alarm	Intervall-larm	År frånslaget År aktiverat	År aktiverat = Felmeddelandereläet slås till. I stället för ett blinkljus kan en permanent lysande lampa användas.
Pumpen-Wechsel	Växla pump	År frånslaget År aktiverat	År aktiverat = Pumparna inkopplas växelvis inkopplade vid grundlast.
P1: Th.Störung	P1.Termiskt fel 1	År frånslaget År aktiverat	År frånslaget = Bimetallkontakten på pol 31, 32 (pump 1) sluts inte (larmkontakten).
P2: Th.Störung	P2. Termiskt fel 1	År frånslaget År aktiverat	År frånslaget = Bimetallkontakten på pol 38, 39 (pump 2) sluts inte (larmkontakten).
Drehfeld-Störung	Fasfel	År frånslaget År aktiverat	År aktiverat = Vid fel fasföljd eller vid fel på L2 resp.L3 (matningsledn.) utlöses larm och pumparna kan inte startas.
ATEX-mode	Atex-mode	År frånslaget År aktiverat	År aktiverat = Om nivågivaren registrerar att det inte finns någon vätska, kan pumparna inte startas. Detta gäller både manuell funktion och 24-timmarskoppling samt telekommando.
Service-mode	Servicearbetsätt	År aktiverat År frånslaget	År aktiverat = Alla inställningar kan ändras. År frånslaget = Inställningarna visas men kan inte ändras.
Niveau-Steuerung	Nivåstyrning	Intern nivåregistrering Flottörbrytare 4 · 20 mA gräns	Nivåregistrering med pneumatisk klocka eller luftinblåsning. Nivåregistrering med flottörbrytare. Nivåregistrering med extern givare (4 · 20 mA)
20mA=>Pegel	20 mA-nivå	0 - 1250 cm	Mätområdet för den externa nivågivaren kan ställas in.
Sprache	Språk	Tyska - Engelska	Språket i displayen kan ställas om.

OBS! Om inställningarna i menyn inte går att ändra: Kontrollera i menyn om Service-Mode är aktiverat.

Inställning av till-och frånslagsnivåer

Se figur 4.

Spärra spetslastdrift

För att utnyttja pumparna uteslutande för alternerande drift måste tillslagspunkten för spetslastdrift ställas på 0. Ett meddelande visar sig i displayen: "Spitzenlast EIN ist abgeschaltet" = Tillslagspunkt för spetslast är frånslagen.

Gångtidsväxling

En maximal gångtid för grundlastpumpen kan ställas in. Efter denna tid växlas pumparna förutsatt att båda pumparna är i automatdrift. Efter att ha växlat tre gånger utan avbrott utlöses som komplettering ett larm och i displayen visas meddelandet: "Laufzeit – Alarm" = Gångtidslarm.

Fördröjning

Den inställda fördröjningen aktiveras bara vid strömbortfall. Vid varje ytterligare start, startar pumparna direkt om nivågivaren registrerar för drift.

Eftergångstid

Eftergångstiden gör det möjligt att pumpa under nivågivarens nivå, exempelvis vid nivågivare typ pneumatisk tryckklocka.

Strömbegränsning (max.ström 1 och 2)

En märkström motsvarande pumpens kan ställas in. Datasystemet i styrskåpet adderar en bestämd procentsats till det inställda värdet för att kompensera toleranser. Utlösning sker enligt en I²/t-funktion och tar hänsyn till pumpens förhöjda startström.

Felmeddelande "Th.Störung 1, Th.Störung 2" = termiskt fel på pump 1 eller 2.

(Alltid tillgängligt i menyn för varje pump)

Vid pumpar där temperaturövervakningen bara består av en bimetallkontakt kan felmeddelandet "Th Störung 1" (termiskt fel 1) avaktiveras i menyn. "Th.Störung 2" kan inte avaktiveras i menyn.

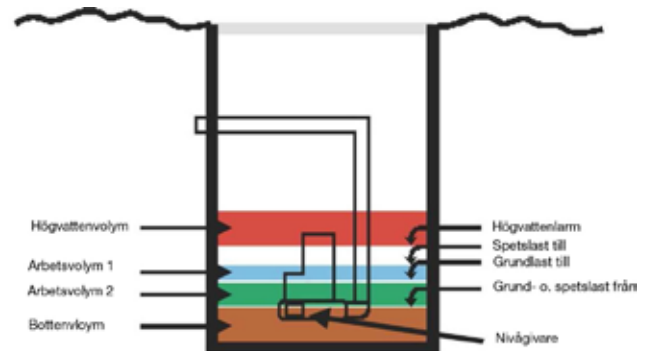
Trefasfel

Trefasövervakningen övervakar såväl fasföljden som också fel på en fas. Vid ett fasfel blir pumparna spärrade, ett alarm utlöses och i menyn visas meddelandet: "Drehfeld – Fehler", Fasfel. FASFELÖVERVAKNINGEN kan aktiveras eller deaktiveras över menyn.

OBS! Vid drift med 1-fasmotorer måste fasövervakningen vara frånslagen.

Atex-Mode

För pumpar, som skall användas i Ex-zon, måste Atex-Mode aktiveras i menyn. Atex-Mode förhindrar att



pumparna aktiveras över den manuella funktionen, tvångsinkopplingen eller av ett telekommando så länge frånslagsnivån är underskriden. Om pumparna tas i drift över eftergångstid eller manuell drift och frånslagsnivån är överskriden är pumpning under frånslagsnivån möjlig. Den manuella funktionen slås ifrån automatiskt efter 2 minuter. Om Atex-funktionen förhindrar tillslag av pumparna, visas i displayen meddelandet: "Atex – Pegel unter Ausschaltpunkt" = Atex-nivån under frånslagspunkt.

Service – Mode

Vid leverans är Service-Mode aktiverat, dvs. alla inställningar kan ändras. Om Service-Mode är frånslaget i menyn kan inställningar med digitalpotentiometern bara avläsas.

OBS! Medan Service-Mode är frånslaget kan inga inställningar utom språket ändras.

Nivåstyrning

Man kan välja om nivån skall styras över den interna nivågivaren (pneumatik), extern flottörströmbrytare eller extern 4-20 mA nivåautomatik.

OBS! Ingången för högvattenalarmet (pol 23/24) är alltid aktiv och kan användas för övervakning. Så fort polerna 23/24 är slutna blir högvattenalarmet aktiverat och pumparna kopplas in.

Vid användning av externa 4- 20 mA nivågivare och flottörströmbrytare, som skall monteras i Ex-zon, måste komponenter med samma godkännande installeras.

20 mA => Nivån

Med denna inställning blir inkopplingspunkter och visning av nivån från en ansluten extern 4-20 mA nivågivare tillgänglig. Dataprocessorn räknar om ingångssignalen så att den rätta nivån visas.

OBS! Om mätområdet för en -20 mA nivågivare ändras i inställningsmenyn måste också brytpunkterna ställas in på nytt, eftersom dessa annars ändras enligt datasystemet. Den riktiga ordningsföljden är att alltid först ändra givarens mätområde och därefter ställa in brytpunkterna. För användning i Ex-zon skall motsvarande

föreskrifter beaktas, exempelvis måste en 4-20 mA givare med motvarande godkännande och en passande Ex-barriär användas tillsammans. Ligger brytpunkterna utanför det inställda området för nivågivaren visas meddelandet: "Die Schaltpunkte überprüfen"= Kontrollera brytpunkterna.

Språk

Vid leverans ingår tyska och engelska. Också polska, tjeckiska, italienska och franska. Språket kan ändras även om Service-Mode är avaktiverat.

5. Felmeddelanden i display, möjliga orsaker och åtgärder.

Meddelande	Översättning	Möjlig orsak	Åtgärd
P1: Term.Stör.1 P2: Term.Stör.1	P1: Termiskt fel 1 P2: Termiskt fel 1	Reläkontakten på motsvarande pump har löst ut.	Om inte den använda pumpen är ansluten över temperaturrelä-kontakten måste funktionen avaktiveras i menyn, se 4.2. Kontrollera pumpen. Vid blockering, avlägsna främmande föremål. Kontrollera att motorn har tillräcklig kylning (torrkörning).
P1: Therm.Stör.2 P2: Therm.Stör.2	P1: Termiskt fel 2 P2: Termiskt fel 2	Begränsningskontakten på motsvarande pump har löst ut.	Om inte den använda pumpen är ansluten över temperaturreläkontakten, måste det byglas mellan kontakt 32 och 33 för varje pump, se 6.3 temperaturreläkontakt. Kontrollera pumpen, vid blockering avlägsna främmande föremål. Kontrollera att motorn har tillräcklig kylning (torrkörning). Efter att pumpen har kylts, tryck på kvitteringsknappen för att starta pumpen.
P1: Ohne Last P2: Ohne Last	P1: Utan last P2: Utan last	Fas 2 fattas eller styrningen är utan last.	Nätstörning, kontrollera pumpkabeln och pumpen.
Überstrom	Överström	Motorströmmen är högre än inställt värde.	Kontrollera pumpens strömbegränsningsinställning.
Hochwasser-Alarm	Högvattenlarm	Nivån har överskridit inställd nivå	Kontrollera pumpens högvattennivåinställning.
Hochw.Schwimmer	Högvattenflottör	Kontakten för högvattenflottören har slutits	Kontrollera pumpens flottörbrytar-kontakt.
Laufzeit-Alarm	Gångtidalarm	Utlösning efter att ha växlat 3 ggr.	Kontrollera pumpens gångtidsväxling.
Einschalt-unter Ausschaltpunkt	Inkoppling under fränslagsnivå	Inställning av till-och fränslagsnivå går i varandra	Kontrollera nivåinställningarna.
Hochwasser unter Einschaltpunkt	Högvatten under inkopplingsnivå	Inställning av högvattenalarm och tillslagsnivå går i varandra	Kontrollera nivåinställningarna.
Einschaltpunkt über Spitzenlast	Inkopplingsnivå över spetslast	Grundlastpumpens tillslagsnivå. ligger över tillslagsnivån för spetslastpumpen	Kontrollera nivåinställningarna
Schwimmschalter Fehlfunktion	Flottör felfunktion	Inkopplingsföljden på flottörerna är fel.	Kontrollera flottörbrytarkontakten och dess elektriska anslutningar.
Interface < 3 mA	Gräns < 3 mA	Signalen på nivågivaren < 3 mA	Kontrollera nivågivaren, ex-barriären och elektriska förbindningar.
Die Schaltpunkte überprüfen	Kontrollera brytpunkterna	Mätområdet för den externa nivågivaren är ändrat. Brytpunkten ligger utanför mätområdet	Kontrollera nivåinställningarna.
Drehfeld-Fehler	Fasfel	En eller flera faser fattas. Rotationsriktningen är fel.	Kontrollera om alla tre faserna fungerar och om rotationsriktningen är rätt.
Atex: Pegel unter Ausschaltpunkt	Atex: Nivån under fränslagsnivå	Atex är aktiverat och nivån ligger under fränslagsnivån för den valda pumpen.	I Ex-miljö måste nivån först stiga över pumpens fränslagsnivå innan pumpen kan kopplas på. Om inte pumpen är i Ex-miljö, kan Atex-Mode deaktiveras i menyn.

OBS! Om inställningarna i menyn inte går att ändra: Kontrollera i menyn om Service-Mode är aktiverat.

6. Montage av elektriska anslutningar.

Montage

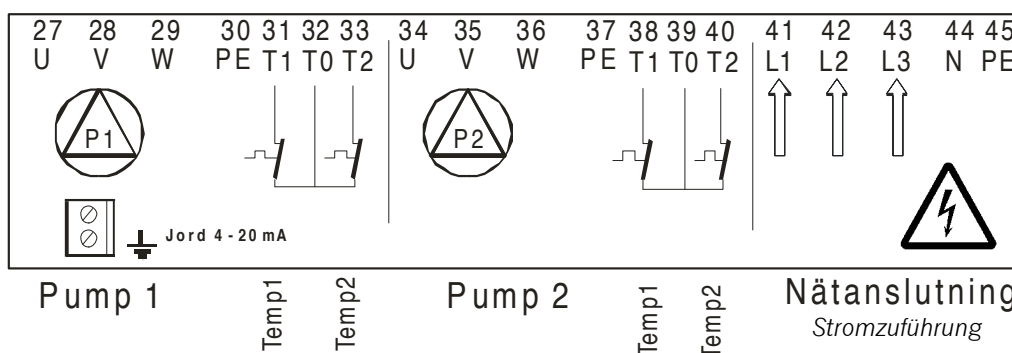
Styrskåpet MultiControl Duo har måtten H x B x D = 300 x 320 x 120 mm. På skåpet finns tre hål för fastsättning. Ett hål finns upptill och är avsett för hängning på skruvskallen. De andra båda hålen finns under anslutningspolernas skyddslock.

Slanganslutning

För anslutning av slang för pneumatik levereras som standard en slangförskruvning 8/6 mm. På begäran kan styrskåpet förses med andra slangförskruvningar. Det är möjligt att i efterhand byta slangförskruvningen. Förskruvningen måste passa en invändig gänga G1/8". Vid utbyte är det viktigt att hålla emot med en 14 mm fast nyckel i motsvarande mutter. Förskruvningen måste alltid tätas med härför avsett tätningsmedel

Elektrisk anslutning av nätström och pumpar

Alla elektriska anslutningar skall utföras av en utbildad installatör enligt gällande VDE-föreskrifter. Avsäkring skall ske med 3 x 25 A tröga säkringar. Figur 5.



Figur 5

Nätanslutningar

Nätanslutningar 3-fas för L1, L2, L3, N och jord (PE) skall göras på polerna 41, 42, 43, 44 och 45. Kopplingsschema 1 A, sid. 11.

Anslutningsklämmorna är avsedda för en max .kabelarea på 4 mm². Tänk på att det skall bli rätt rotationsriktning på pumparna. Polerna är märkta med L1, L2, L3, N och jord (PE).

Strömmatning av 3-fas pumpar

Strömmatning av pump 1 skall göras på polerna 27, 28, 29 och 30, som är märkta med U, V, W och PE.

Strömmatning av pump 2 skall göras på polerna 34, 35, 36 och 37, som är märkta med U, V, W och PE.

Nätanslutning 1-fas

Strömmatning skall göras på L1, N och jord (PE), polerna 41, 42, 43, 44 och 45.

Kopplingsschema 1 B, sid. 12.

OBS! Vid drift av 1-fas motorer (230 V AC) skall bygling göras mellan klämma L1(41) till L2(42) och mellan klämma N(44) till L3(43).

Matningsledningen läggs på L1/klämma 41, nolla på klämma 44 och jord på PE.

Strömmatning av 1-fas pumpar

Strömmatning av pump 1 skall göras på polerna

V(28), W(29) och PE(30).

Strömmatning av pump 2 skall göras på polerna V(35), W(36) och PE(37).

Temperaturreläkontakt

Pump 1

Reläkontakt: Temp 1, polerna 31/32. Pumpen blir automatiskt inkopplad efter avkylning.

Begränsningskontakt: Temp 2, polerna 32/33. Pumpen inkopplas efter tryckning på kvitteringsknappen.

Om Temp 1 inte används skall funktionen avaktiveras i menyn.

Om Temp 2 inte används skall bygling göras mellan polerna 32 och 33.

Pump 2

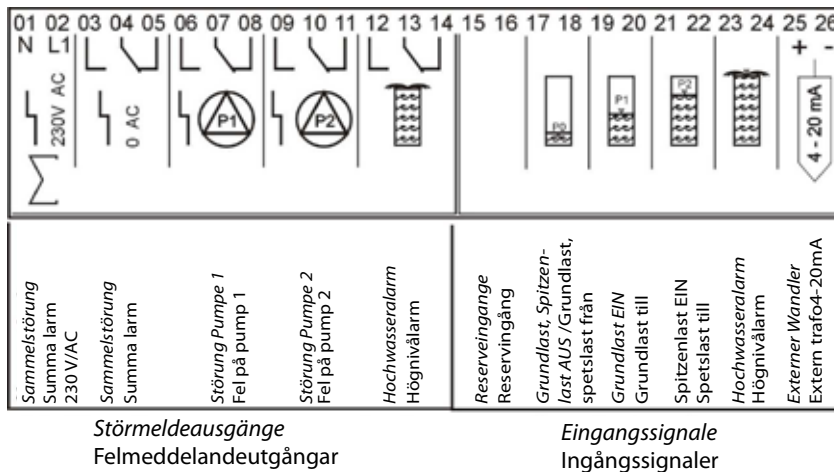
Reläkontakt: Temp 1, polerna 38/39. Pumpen blir automatiskt inkopplad efter avkylning.

Begränsningskontakt: Temp 2, polerna 39/40. Pumpen inkopplas efter tryckning på kvitteringsknappen.

Om Temp 1 inte används så skall funktionen avaktiveras i menyn.

Om Temp 2 inte används skall bygling göras mellan polerna 39 och 40.

Elektrisk anslutning av felmeddelandeutgångar och signalingångar
Figur 6 samt kopplingschema 2, sid. 13.



Figur 6

Felmeddelandeutgångar

OBS! Polerna 01 och 02 Larmutgång summalarm potentialbunden 230 V/AC

- Pol 01 N-ansluten
- Pol 02 Vid larm L1 (internt avsakrad med 1A trög säkring)
- Polerna 03, 04, 05 Summalarm potentialfri
Om "Intervall Larm" aktiveras i menyn blir reläet inkopplat.
- Polerna 06, 07, 08 Fel på pump P1, potentialfri
- Polerna 09, 10, 11 Fel på pump P2, potentialfri
- Polerna 12, 13, 14 Högnivåalarm, potentialfri

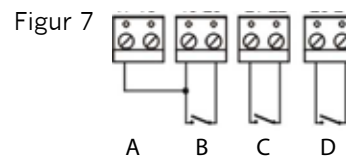
Reserveingång

Polerna 15, 16 Denna ingång kan bara användas med ett speciellt program. Ex.vis för att förregla anläggningen. Denna funktion finns inte i standardmjukvaran till programmet.

Anslutningsexempel för anslutning av flottörbrytare

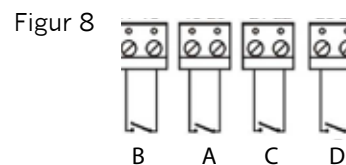
I displayen visas vilken brytare som är ansluten. En typ av brytare måste alltid användas. I menyn under "Niveau - Steuerung" måste man välja "Schwimmschalter".

Drift med 3 flottörbrytare



- A Grundlast EIN
- B Grund-und Spitzenlast AUS
- C Spitzenlast EIN
- D Hochwasseralarm
- Grundlast Till
- Grundlast och spetslast Från
- Spetslast Till
- Högnivåalarm

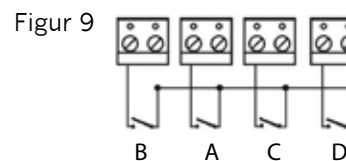
Drift med 4 flottörbrytare



Beteckningar A-D, se fig. 7 ovan

Drift med 4 flottörbrytare med gemensam ledning

För användning i Ex-zon måste hänsyn tas till gällande föreskrifter.



Beteckningar A-D, se fig. 7 ovan

Externa nivågivare 4-20 mA

I menyn under "Niveau- Steuerung" måste man välja "4-20 mA Interface".

På polerna 25 och 26 kan en extern givare med två-ledarteknik anslutas. Givaren matas med en stabil likströmsspänning av 24 V. Vid leverans är mätområdet för givaren inställt så att det stämmer överens med mätområdet för den interna tryckgivaren. Skulle en givare med ett annat mätområde anslutas måste ändras till motsvarande inställning i menyn, se 4.2).

För användning i Ex-zon måste tas hänsyn till gällande föreskrifter. Analoga utgångar

7. Testdrift utan pumpar

Vid test av styrning utan pumpar skall hänsyn tas till följande:

- Det räcker med att ansluta N och L1
- Motorströmbegränsningen måste ställas på 0, annars visas meddelandet "L ohne last".
- Polerna 32/33 och 39/40 måste byglas, annars visas meddelandet "Therm.Störung 2".
- I menyn måste det termiska felmeddelandet för pump 1 och pump 2 slås ifrån, annars visas meddelandet "Therm.Störung 1" i displayen.

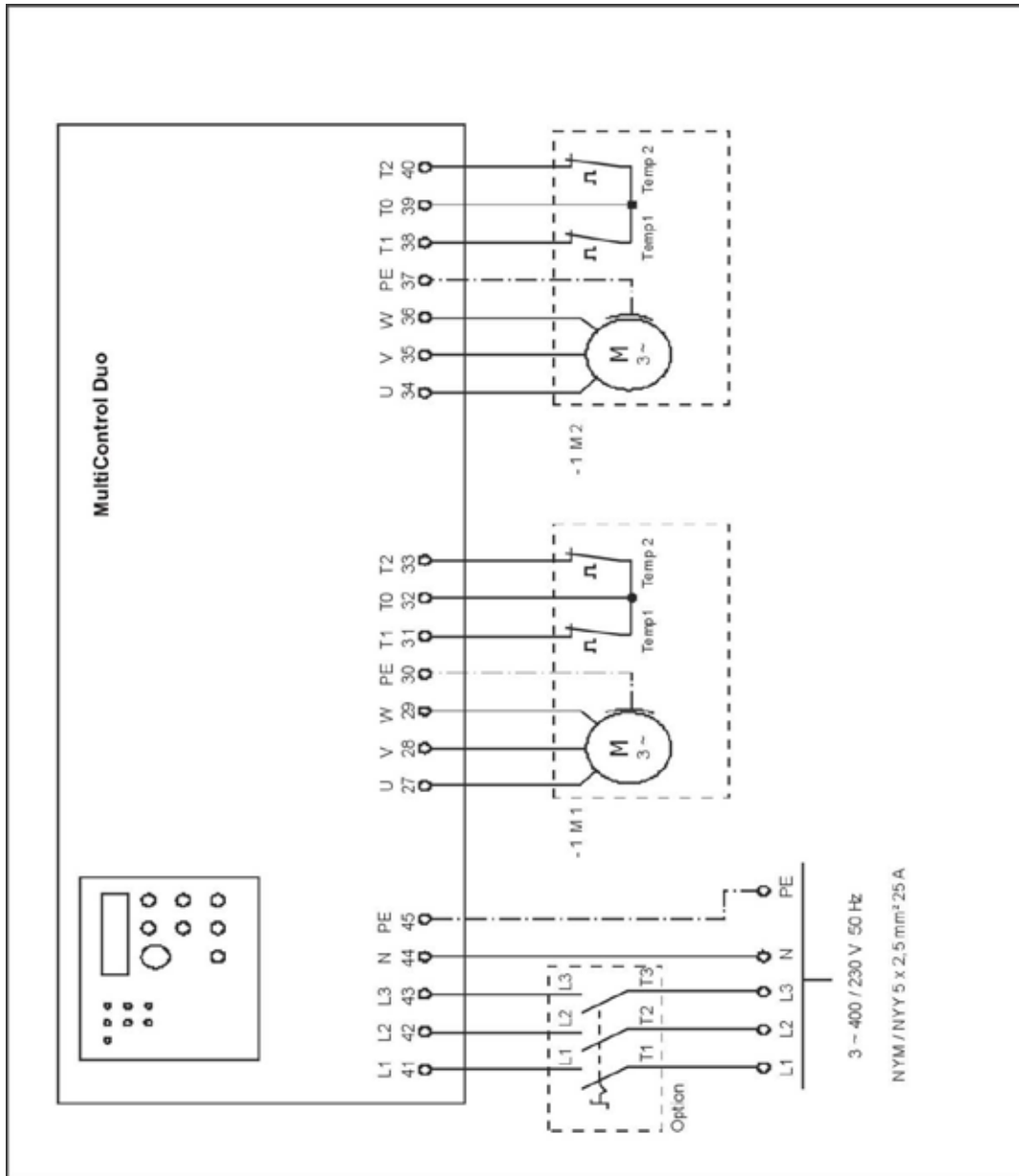
8. Tekniska data

Driftsspänning	3-fas 400 V (L1, L2, L3, N, PE)
Frekvens.....	50 / 60 Hz
Styrspänning.....	230 V/AC/50Hz
Effektförbrukning	Max 20 VA
Max. anslutningseffekt	P2 ≤ 4 KW (option P2 ≤ 5,5 KW)
Strömförbrukningsområde	0,3 – 12 A
Larmkontakt 230 V	1 A
Larmkontakt potentialfri.....	3 A
Styrskåpets låda	Polycarbonat
Skyddsform	IP 65
Tryckområde intern givare	0 - 2 mvp (option 0 – 5 mWs)
Temperaturområde.....	-20 - +60 OC
Skåpsmått (B x H x Tj)	320 x 300 x 120 mm
Säkringar	5 x 20 1AT (alarmutgång)
Spänningsmatning för 4-20 mA-givare	24 V/DC

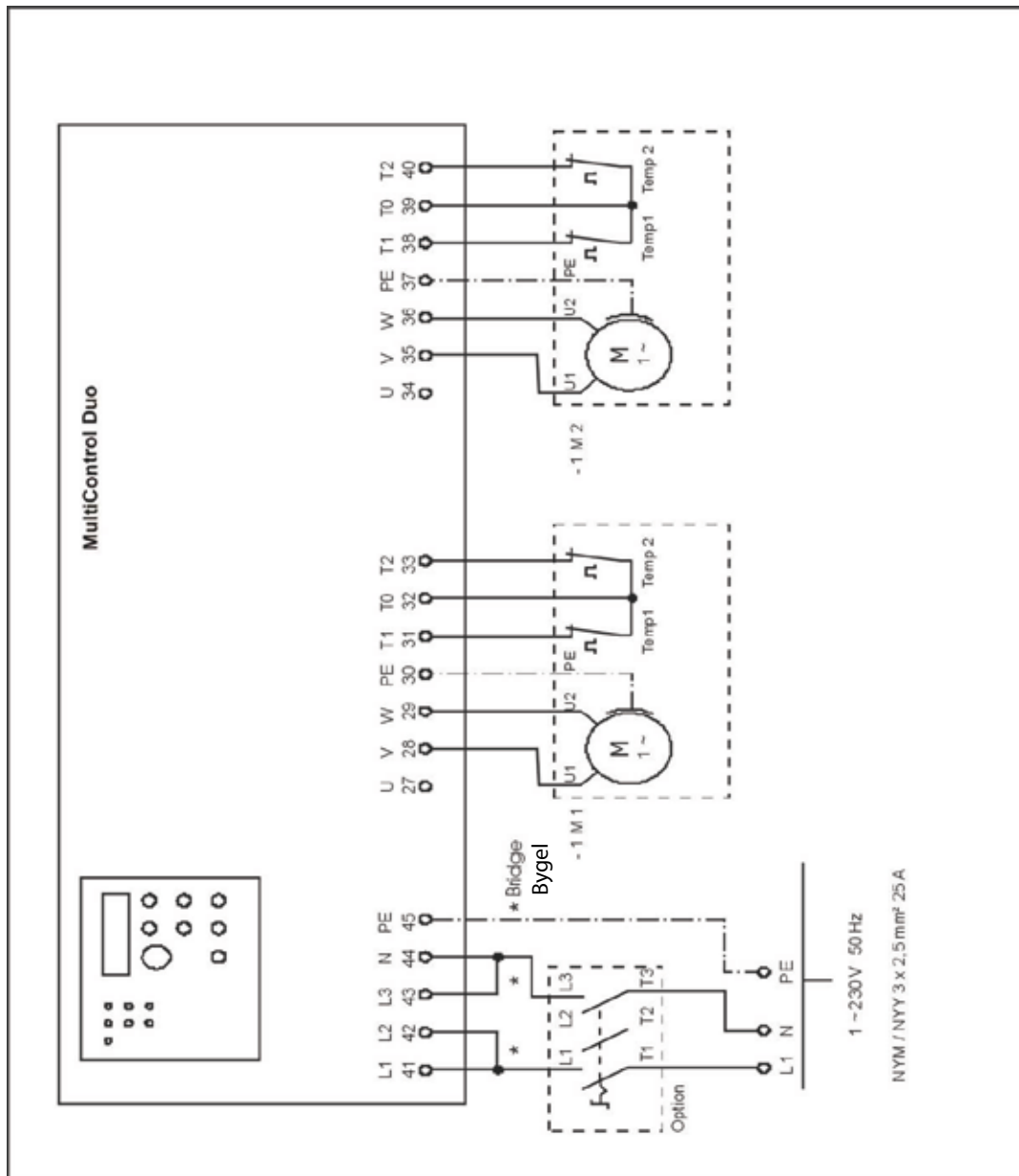
9. Tillverkardeklaration

Tillämpliga EU-direktiv:	EG – Niederspannungsrichtlinie (=low voltage directive) 2006/95/EG
	EG – Richtlinie Elektromagnetische Verträglichkeit (=electromagnetical compatibility) 2004/108/EG
Harmoniserande direktiv:	EN 61000 - 6 - 2: 2005 EN 61000 - 6 - 3:2007 EN 61010 - 1:2001 + supplement1:2002 och 2:2004

Kopplingschema 1 A



Kopplingschema 1 B



Kopplingsschema 2

