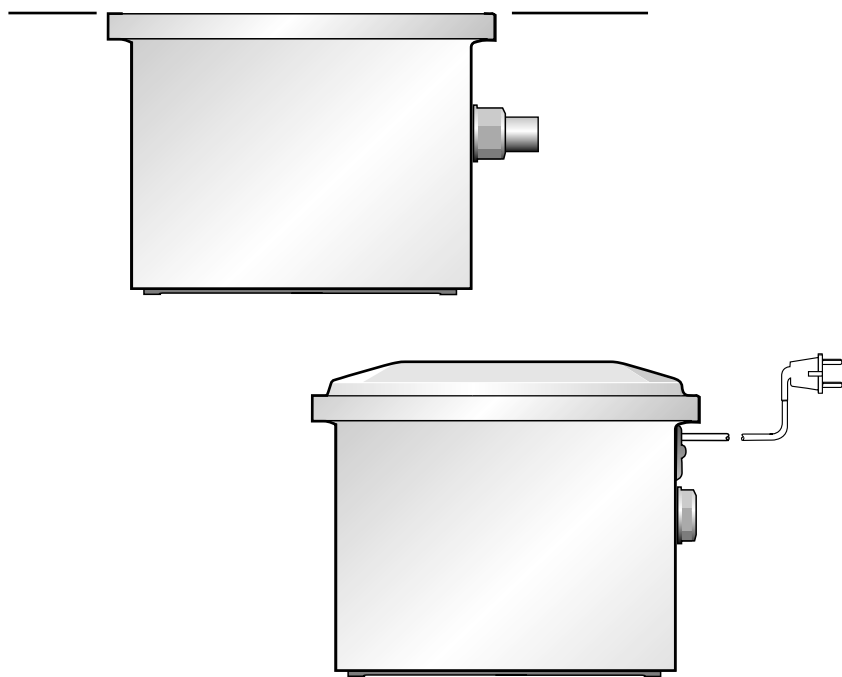


# MIRI MINILIFT

Helautomatisk pumpanläggning för fekaliefritt avloppsvatten



MIRI MINILIFT är en helautomatisk pumpanläggning avsedd för fekaliefritt avloppsvatten. MINILIFT levereras komplett med pump med nivåvipa, snabbkoppling, inbyggd backventil samt kabel med jordad stickpropp.

## VARIANTER

MINILIFT för ingjutning i golv.  
Försedd med ett tvådelat lock, varav en del är utformad som ett galler.  
*Art.nr. 28570*

MINILIFT för fristående montage.  
Försedd med ett gastätt lock med inbyggd luftning via ett kolfilter.  
Inlopp DN 40.  
*Art.nr. 28560*

## MATERIAL

MINILIFT är tillverkad av PVC.  
Bakvattenventilklaff av glasfiberförstärkt noryl.  
Gummidetaljer av NBR-gummi.

## TILLVAL

MIRI MINILIFT kan levereras med:

- Inloppsstosar för rör DN 50-75
- Förhöjningsdel *Art.nr. K 32500*
- Högnivåalarm för övervakning *Art.nr. K 20220*
- Högnivåalarmet kan kompletteras med:
  - Kretskort för potentialfri utgång *Art.nr. K 80072*
- Utförande för ingjutning:
  - Tätt lock

## ■ PRINCIP



MIRI MINILIFT 28570  
för ingjutning i golv



MIRI MINILIFT 28560  
för fristående montage

## ■ TEKNISKA DATA

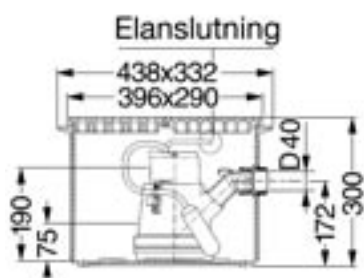
Anslutning på trycksida	PVC-rör DN 40
Max. lyfthöjd för pump	6,2 m
Max. belastning på lock*	15 kN
Vikt	7,2 kg
Motordata	
Spänning	1x230 V, 50 Hz
Strömförbrukning	1,6 A
Effekt	0,3 kW
Varvtal	2800 r/m
Längd anslutningskabel	5 m
Till- och frånslagsnivå	
Tillslag	190 mm över botten
Frånslag	75 mm över botten

\* Gäller modell för ingjutning

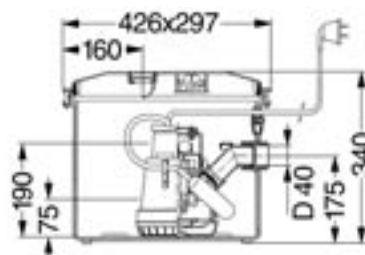
## ■ KAPACITET

Flöde, l/s	0	0,17	0,75	1,2	1,6	1,9	2,0	2,2
Uppfordringshöjd, mvp	6,2	5,8	4,5	3,8	3,0	2	2,0	0

## ■ DIMENSIONER



Minilift för ingjutning i golv. RSK nr 588 69 04



Minilift för fristående montage. RSK nr 588 69 06

Samtliga mått i mm. Rätt till konstruktionsändringar förbehålles.