

## MIRI OAI 97

### Oljeavskiljare för inomhusinstallation Polyeten



#### ■ Klass I-avskiljare

Oljeavskiljare MIRI OAI 97 placeras frostfritt i källarutrymme och är avsedd för behandling av oljehaltigt spill- och dagvatten med höga krav på reningsgrad.

Avskiljaren är utrustad med integrerat slamfång och koalesator, som är lätt uttagbar för rengöring och utbyte.

Oljenivån kontrolleras genom ett inspektionsfönster på avskiljarens sida. För avtappning av avskild olja finns en kulventil ansl. 15 på utloppsidan.

Slam avtappas genom kulventil ansl. 40 nedtill på inloppssidan.

OAI 97 är placerad på stativ av rostfritt stål.

#### ■ Material

Tank	Rotationsgjuten polyeten med förstärkningsbalkar av förzinkad stålplåt
In-/utlopp	PEH Ø 110 mm, flexibelt monterade i stöstar av NBR-gummi
Koalesator	Polyester/rostfritt stål SS 2333
Stativ	Rostfritt stål SS 2333

#### ■ Utrustning

MIRI OAI 97 är utrustad med:

- Koalesator
- Integrerat slamfång
- Inspektionsöppning med låsbart, lukttätt lock Ø600 mm med spännring,
- Oljeavtappningsventil
- Slamavtappningsventil
- Anslutning för ventilation
- Inspektionsfönster
- Stativ av rostfritt stål

#### ■ Tillval

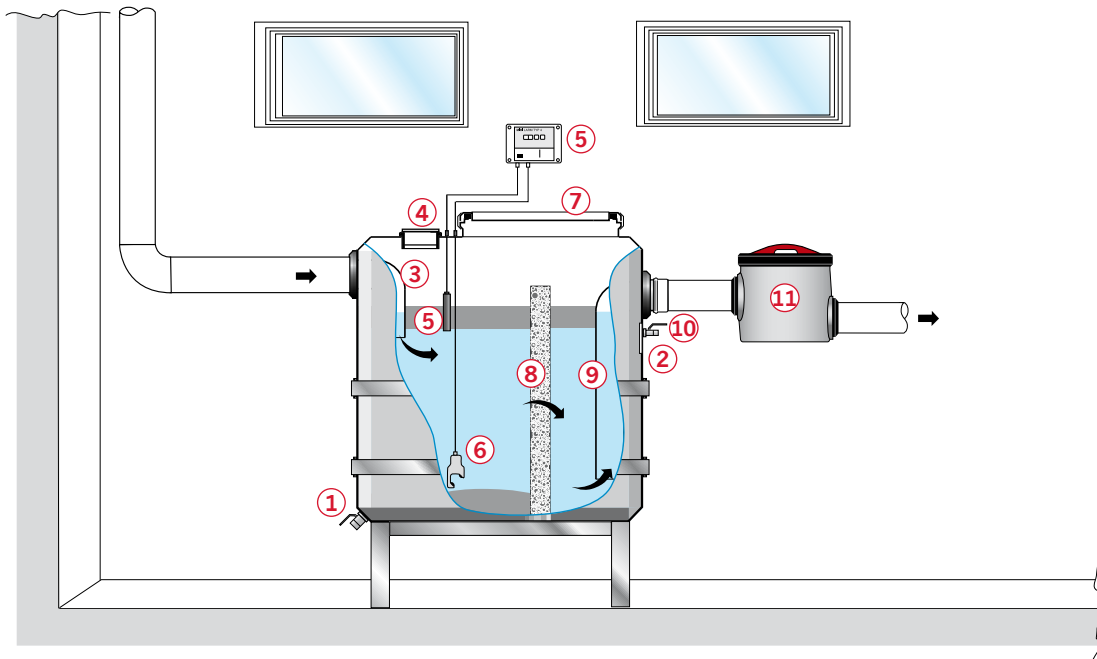
MIRI OAI 97 kan levereras med:

- MIRI LARM typ 4 STD nivåalarm för oljeskiktet
- MIRI LARM typ 4 DUO nivåalarm för oljeskikt och dämningsskikt
- MIRI SLAM slaggivare för larm vid hög slamnivå
- MIRI PROFLEX provtagningsanordning

#### ■ Avskiljningsförmåga

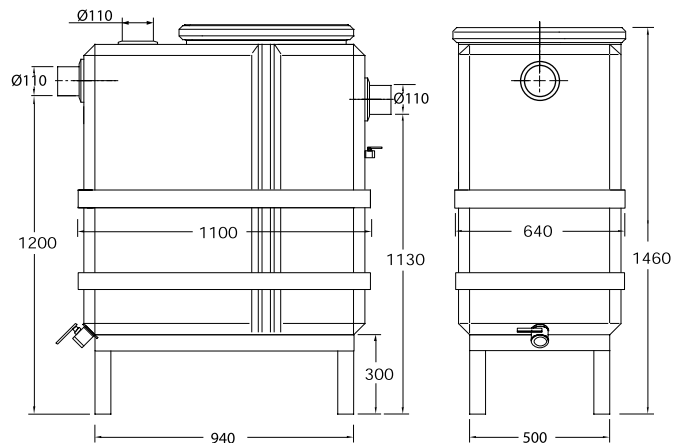
MIRI OAI 97 är flödestestad enligt SS-EN 858-1 och motsvarar kraven för klass I-avskiljare på max 5 mg restinnehåll olja per liter utgående vatten.

**Principinstallation** (Obs! Gäller ej som installationsanvisning)



- |   |   |    |  |
|---|---|----|--|
| 1 | Avtappning slam                             | 7  | Lukttätt låsbart lock                    |
| 2 | Inspektionsfönster                          | 8  | Koalescensfilter                         |
| 3 | Inloppsskärm                                | 9  | Utloppsskärm                             |
| 4 | Ventilationsanslutning                      | 10 | Avtappning olja                          |
| 5 | MIRI LARM nivågivare med styrskåp (tillval) | 11 | MIRI PROFLEX provtagningsenhet (tillval) |
| 6 | MIRI SLAM slamgivare (tillval)              |    |  |

**Dimensioner**



**Kapacitet**

Modell	NS	Lagrings- volym olja	Lagrings- volym slam	Slamhöjd vid max. lagrings- volym mm	Tömnings- höjd för slam*	Flödestest Provning- nummer	Vikt	RSK
	l/s	liter	liter		mm		kg	nr
OAI 97	3	120	150	238	119	253.9.6010.55	45	561 76 60

\* 50 % av max. lagringsvolym