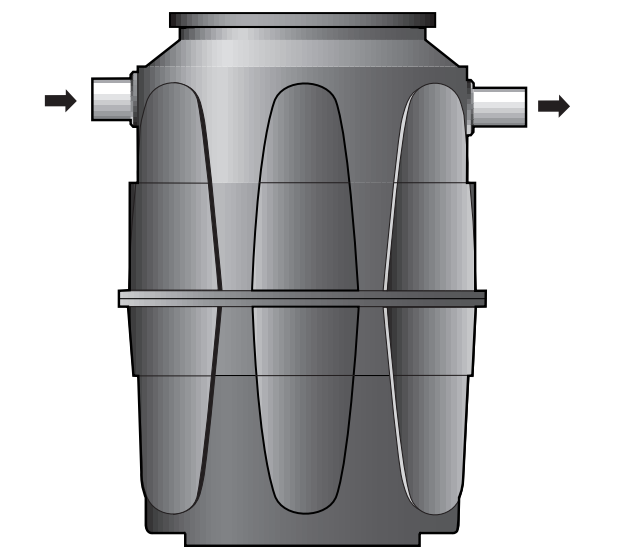


# MIRI C

Oljeavskiljare för inomhusinstallation • Polyeten



## KONSTRUKTION

MIRI C är en oljeavskiljare konstruerad för behandling av avloppsvatten från ex.vis biltvättar, parkeringsdäck, industrier, etc.

MIRI C har en kompakt konstruktion med mycket små byggmått och är lätt delbar för intagning genom trånga utrymmen.

MIRI C ansluts till separat slamavskiljare. Den är även lämplig som komplettering till en befintlig avskiljare med otillräcklig avskiljningsförmåga.

MIRI C är försedd med koalesator med lätt utbytbar filter.

## MATERIAL

Tank, hals:	HD-polyeten
Lock:	Polyeten
In-/utlopp:	Polyeten
Koalesator:	Polyester, SS 2333
Gummidetaljer:	NBR-gummi

## UTRUSTNING

- MIRI C är försedd med:
- Gastätt lock Ø 600 mm

## TILLBEHÖR

MIRI C kan levereras med:

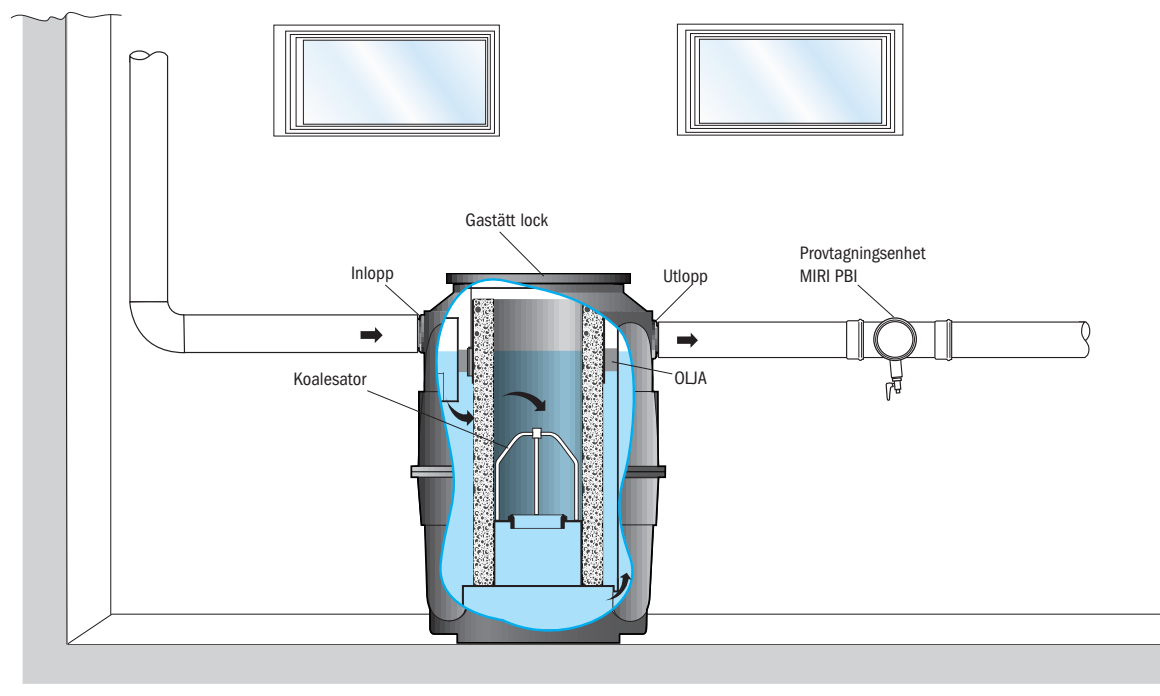
- Automatisk avstängningsventil
- Automatisk larmanordning MIRI LARM
- Provtagningsenhet MIRI PBI
- Ventilationsanslutning Ø 110 mm

## AVSKILJNINGSFÖRMÅGA

MIRI C är provad i enlighet med prEN 858-1 vid Teknologisk Institut, Köpenhamn med godkända resultat för klass 1-avskiljare.

## MIRI C

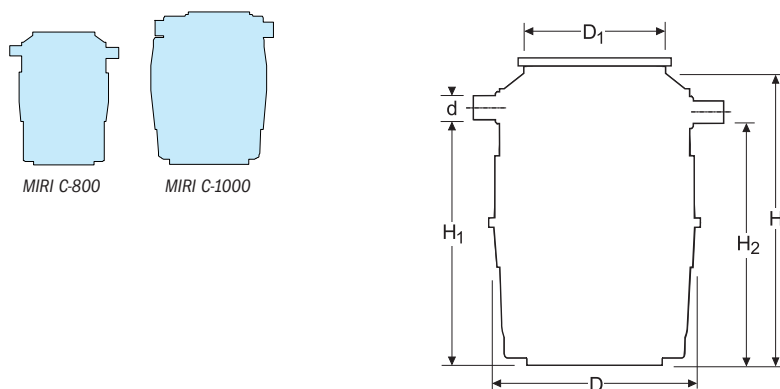
## PRINCIP



## KAPACITET

Modell	Nom.flöde l/s	Tot. vätskevolym l	Effektiv yta m <sup>2</sup>	Effektiv volym l	Lagringsvolym olja l
MIRI C-800	1,5-3,0	660	0,62	530	93
MIRI C-1000	3,0-5,0	1600	1,12	1300	170

## DIMENSIONER



Modell	RSK nr	D ø mm	H mm	H1 mm	H2 mm	D1 ø mm	d ø mm	Vikt kg
MIRI C-800	561 76 01	1020	1370	1125	1075	600	110	70
MIRI C-1000	561 76 02	1300	1560	1360	1325	600	160	130