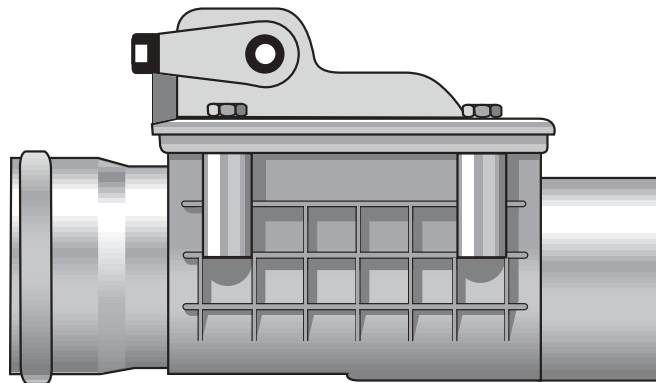


Bakvattenventil UNIVA STAUFIX



PRODUKTBESKRIVNING

UNIVA STAUFIX finns som backventil med enkel eller dubbel ventilklaff och som kombinerad backventil och avstängningsventil. STAUFIX är avsedd för installation i rörledningar med fekaliefritt avloppsvatten.

I utförande som backventil förhindrar STAUFIX återströmning av fekaliefritt avloppsvatten vid eventuellt bakvattnenflöde i ledningssystemet.

STAUFIX-ventilen skall monteras väl åtkomlig för kontroll och servicearbete.

Under normala förhållanden är ventilklaffarna stängda och öppnas automatiskt för att släppa ut utgående flöde vid risk för återströmning eller översvämning.

Avstängningsventilen liksom backventilen med dubbla klaffar är försedda med en låsbar nödavsättning, med vilken ventilen kan stängas och öppnas manuellt.

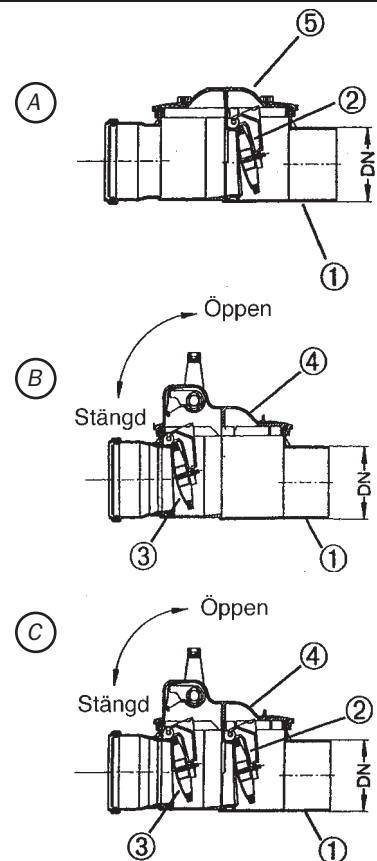
VARIANTER

A. STAUFIX backventil med enkel klaff består av grundkropp (1), ventilklaff A (2) samt lock (5) med backventilklaff.

B. STAUFIX backventil med nödavsättning består av grundkropp (1), ventilklaff B (3) samt lock (4) med spak för manuell avstängning.

C. STAUFIX backventil med dubbla ventilklaffar och nödavsättning består av grundkropp (1), ventilklaff A (2), ventilklaff B (3) samt lock (4) med spak för manuell avstängning.

STAUFIX med funktion som enbart backventil eller backventil med nödavsättning kan enkelt byggas om till komplett dubbel backventil med avstängning, som uppfyller kraven enligt DIN 1997.



INSTALLATION

STAUFIX levereras klar för drift och behöver endast anslutas till avloppsledningen.

OBS! Vid backventil med nödavstängning - kontrollera att nödavstängningen står i läge "öppet" (AUS).

FUNKTIONSKONTROLL

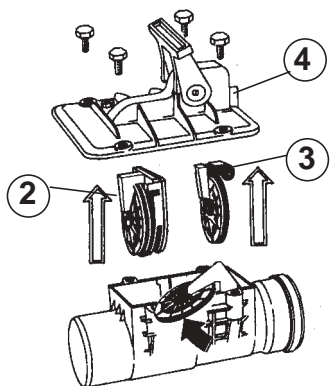
Samtliga utföranden av STAUFIX skall kontrolleras månatligen av behörig personal. För utföranden med manuell avstängning skall dessutom denna funktion kontrolleras genom att öppna och stänga ventilen för hand ett antal gånger. Vid slutförd kontroll skall ventilen stå i öppet läge.

RENGÖRING OCH UNDERHÅLL

STAUFIX avstängningsventil och backventil med enkel klaff skall rengöras en gång var sjätte månad. Rengöringen utföres enligt följande (fig. 1):

- Lossa muttrarna på locket. Ta bort locket.
- Ta bort ventilklafter(ar).
- Rengör alla delar.
- Kontrollera packningar och tätningsytor. Byt packningar vid behov. Använd endast originalreservdelar.
- Smörj utsidan av klaffhållarnas packningar och ventilklaffarnas strytor.
- Montera tillbaka klaffarna.
- Sätt tillbaka locket och dra muttrarna (max.vridmoment 8 Nm).

Fig. 1



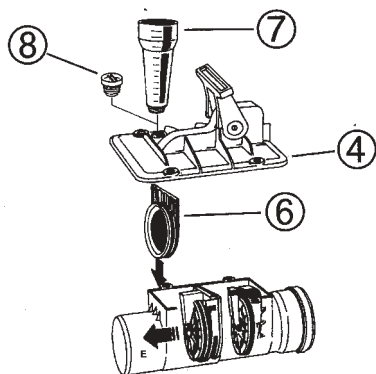
STAUFIX backventil med dubbla klaffar bör servas av kunskapsrik personal var sjätte månad (fig. 2). Inget avloppsvatten får ledas genom backventilen medan servicearbetet pågår. :

- Lossa muttrarna på locket och ta bort locket.
- Smörj in packningen på det extra locket för täthets-testning (6) och skjut in det i avloppsöppningen.
- Fyll öppningen mellan de två klaffarna med vatten.
- Sätt tillbaka locket (4) och dra muttrarna (max. vridmoment 8 Nm).
- Lossa den gängade 1/2"-pluggen (8) från locket och skruva i tratten (7).
- Ställ den manuella manöverspaken på locket (4) i öppet läge.
- Fyll tratten med vatten upp till 100 mm.
- Iaktta vattennivån i tratten under 10 minuter, fyll vid behov på vatten så att nivån bibehålls.

Backventilen betraktas som vattentät om max. 500 cm³ behöver fyllas på under observationsperioden.

- Ta bort tratten och skruva tillbaka pluggen (8) med packning i locket.
- Lossa muttrarna på locket och ta bort locket.
- Demontera locket för täthetstest (6) från avloppsöppningen.
- Sätt tillbaka locket (4) och dra muttrarna (max. vridmoment 8 Nm).

Fig. 2



RESERVDELAR

Reservdel	Pos.	DN 110	DN 160	DN 200
Lock	5	K70101	K70151	K70201
Lock med handavstängning	4	K70103	K70153	K70203
Klaff A	3	K70104	K70154	K70205
Klaff B	2	K70105	K70155	K70205
Packning lock		K70102	K70152	K70202
Packning klaff A, B		K70107	K70156	K70207
Tättningsring klaffhållare B		K70108	K70157	K70208
Lock täthetstest	6	K70110	K70159	K70213
Tratt täthetstest	7	K70214	K70214	K70214