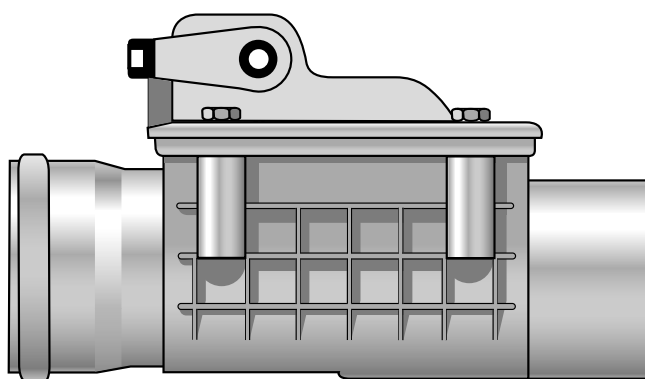


UNIVA STAUFIX

Bakvattenventil för dagvatten och
fekaliefritt avloppsvatten



UNIVA STAUFIX är en bakvattenventil som eliminerar risken för översvämning av avloppsvatten. Ventilen finns i olika utföranden och dimensioner och kan installeras på avloppsledning såväl inom- som utomhus. Den är enkel att installera och kan användas till rostfria rör, PVC- och MA-rör.

UNIVA STAUFIX motstår bakvattentryck upp till 50 kPa.

UNIVA STAUFIX uppfyller kraven enligt SS-EN 13564.

■ UTFÖRANDE

UNIVA STAUFIX kan levereras i följande varianter:

1. UNIVA STAUFIX backventil med enkel klaff består av grundkropp, ventilklafter och lock med backventilklafter.
2. UNIVA STAUFIX backventil med nödavstängning består av grundkropp, ventilklafter och lock med spak för manuell avstängning.
3. UNIVA STAUFIX med backventil med dubbla ventilklafter och nödavstängning består av grundkropp, två ventilklafter och spak för manuell avstängning.

UNIVA STAUFIX med funktion som enbart backventil eller backventil med nödavstängning kan enkelt byggas om till komplett dubbel backventil med avstängning, som uppfyller kraven enligt SS EN 13564 typ 2.

■ TILLVAL

Förtillverkade ventilschakt för ingjutning. Schakten är tillverkade av PVC och försedda med lock. Schakten kan anpassas till olika inbyggnadsdjup.
Artnr. 32 500

■ MATERIAL

UNIVA STAUFIX är tillverkad av ålders- och korrosionsbeständigt material. Ventilhus och lucka är av PVC och ventilklafterna av glasfiberförstärkt Noryl. Klaffarna är konvexa och försedda med gummitätningar.

■ INSTALLATION

UNIVA STAUFIX levereras klar för drift och skall monteras väl åtkomlig för kontroll och service.

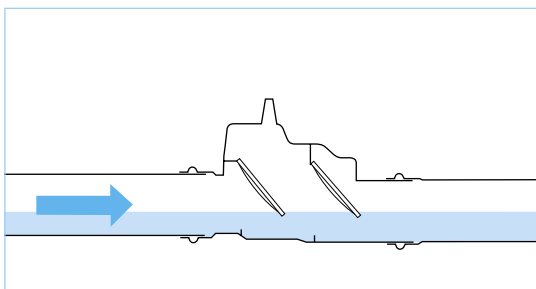
Bakvattenventil UNIVA STAUFIX kan endast installeras i horisontell rörledning med max. 4° lutning.

Vid installation utomhus skall ventilen monteras på frostfritt djup i en nedstigningsbrunn som möjliggör inspektion (ex.vis MIRI Schakt, se sid. 37).

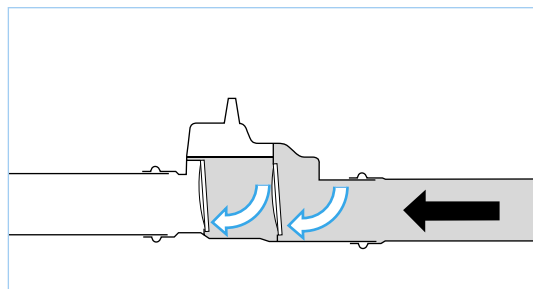
■ PRINCIP



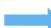

■ FUNKTION



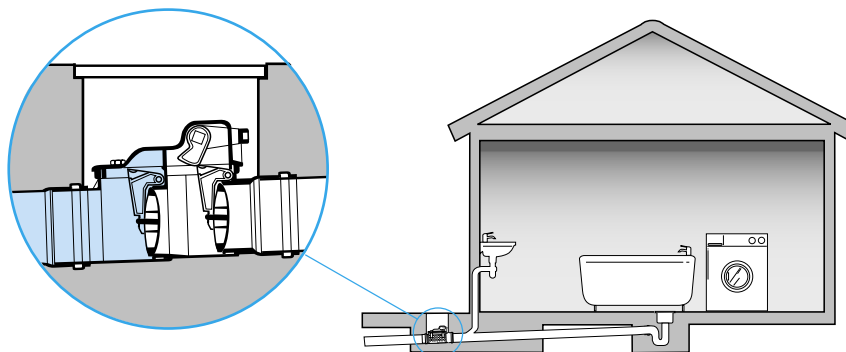
Normal drift



Bakvattenflöde

-  = flödesriktning
-  = flödesriktning bakvatten

■ INSTALLATIONSEXEMPEL



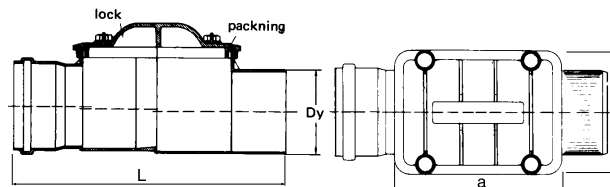
UNIVA STAUFIX bakvattenventil ingjuten i källargolv.
Ventilgropen består av plast och är försedd med tättslutande lucka.

Samtliga mått i mm. Rätt till konstruktionsändringar förbehålles.

■ UTFÖRANDE / DIMENSIONER

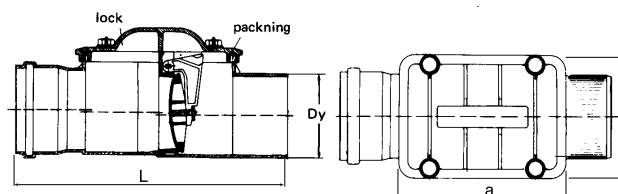
Ventilhus (rensrör)

Ansl.	RSK nr
110	711 00 06
160	711 00 07
200	711 00 08



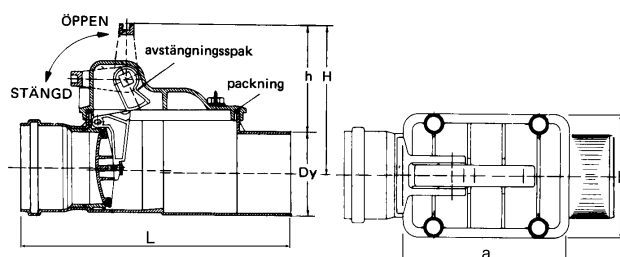
Backventil

Ansl.	RSK nr
110	711 00 09
160	711 00 10
200	711 00 11



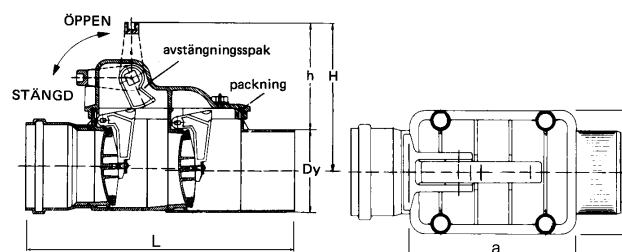
Kombinerad back- och avstängningsventil

Ansl.	RSK nr
110	711 00 12
160	711 00 13
200	711 00 14



Dubbel backventil med avstängning

Ansl.	RSK nr
110	711 00 15
160	711 00 16
200	711 00 17



Storlek	L mm	a mm	b mm	H mm	h mm	Ventilschakt UNIVA, typ
UNIVA STAUFIX DN 110	355	222	162	195	140	2
UNIVA STAUFIX DN 160	460	279	212	225	145	3
UNIVA STAUFIX DN 200	530	353	248	350	250	3