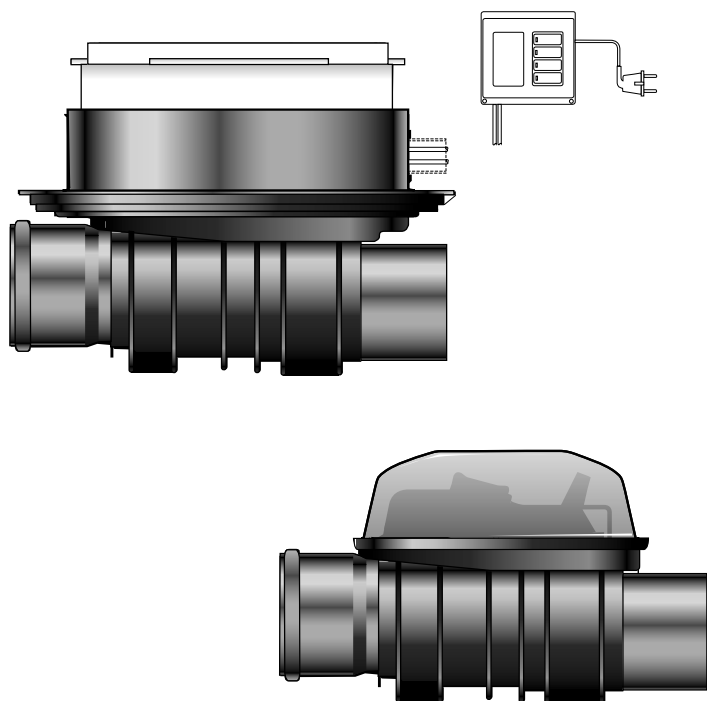


UNIVA FKA

Bakvattenventil för fekaliehaltigt avloppsvatten



UNIVA FKA är en helautomatisk bakvattenventil för fekaliehaltigt avloppsvatten, komplett med klaffar och manuell nödavstängning.

Bakvattenventil UNIVA FKA är avsedd att monteras i rörledningar med anslutningar från avlopp och toaletter med uppgift att förhindra återströmning av avloppsvatten vid stopp i rörledningen. FKA-installationen måste alltid hållas väl tillgänglig och i driftsdugligt skick.

Bakvattenventil UNIVA FKA uppfyller kraven enligt SS-EN 13564 typ 3.

VARIANTER

UNIVA FKA för montering på friliggande rörledning. Levereras med hölje av transparent plast med tätning som gör anläggningen översköljningssäker.

Art.nr. 83100S

UNIVA FKA för inbyggnad i golvbjälklag. Klaffhus med membranfläns, teleskopisk överdel och täckplatta i svart eller stengrått, alternativt för beläggning med valfritt golvmaterial.

Art.nr. 83100F

UNIVA FKA för försänkt inbyggnad i golvbjälklag. Klaffhus med membranfläns, mellandel, teleskopisk överdel och täckplatta i svart eller stengrått, alternativt för beläggning med valfritt golvmaterial.

Art.nr. 83100X

MATERIAL

UNIVA FKA är tillverkad av PVC med klaffar av glasfiberförstärkt Noryl och gummidetaljer av NBR-gummi.

UTRUSTNING

UNIVA FKA är försedd med:

- Teleskopisk överdel (ingjutet utf.)
- Betäckning (ingjutet utf.)
- Larmcentral (motorstyrt utf.)
- 4 m signalkabel

TILLVAL

UNIVA FKA kan levereras med:

- Membranfläns av gummi (för montage i membraniserade golv)
Art.nr. K 83 019
- Kretskort för potentialfri utgång
Art. nr. K 80 072
- Förhöjningsdel. *Art.nr. K 83 070*
- Nedstigningsbrunn för montage i mark, se sid. 37

LEVERANSOMFATTNING

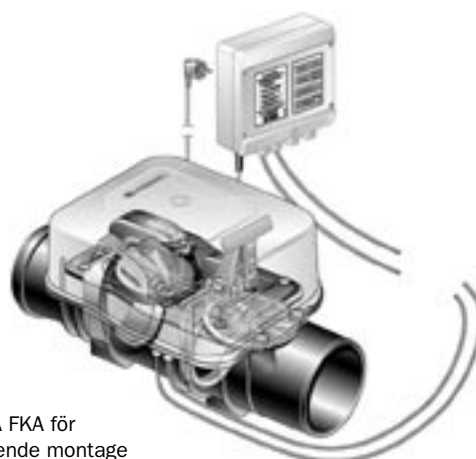
UNIVA FKA levereras i kartong innehållande:

- Ventildel med ventilklafter förberedd för motordrift och handmanövrerad ventilklafter
- Elektrisk utrustning bestående av:
 - Klaffmotor (IP 67)
 - Optisk sond
 - Styrenhet (230 V, 50 Hz, IP 54) med batteribackup (2x9 V) för 20 timmars drift vid spänningsbortfall.
 - Tratt för funktionskontroll
 - Skötselanvisning

■ PRINCIP



UNIVA FKA för ingjutning i golv



UNIVA FKA för fristående montage

■ FUNKTION

Standardutförande

Vid normalt flöde i rörledningen är såväl den motorstyrda ventilklassen som den manuellt styrda klassen för nödavstängning öppna.

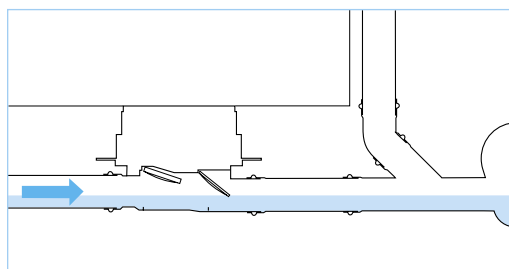
Stigande nivå i avloppet detekteras av en optisk givare, varvid den motordrivna ventilklassen stängs automatiskt. Ventilklassen för nödavstängning manövreras med en spak.

■ INSTALLATION

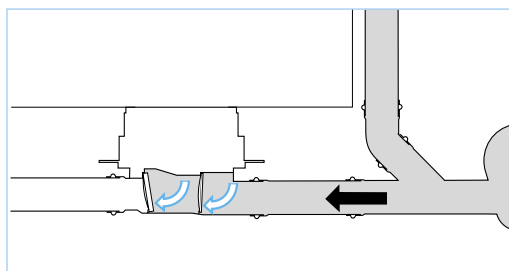
UNIVA FKA kan endast installeras i horisontell rörledning med max. 4° lutning. Vid installation utomhus skall ventilen monteras på frostfritt djup i en nedstigningsbrunn som möjliggör inspektion.

■ LARMCENTRAL

Larmcentralen ansluts till 230 V och har 8 timmars batteribackup vid strömbortfall. Larmcentralen kan erhållas med olika funktioner, exempelvis med potentialfri växlande kontakt för manövrering av magnetventil eller vidarekoppling av larm.



Normal drift

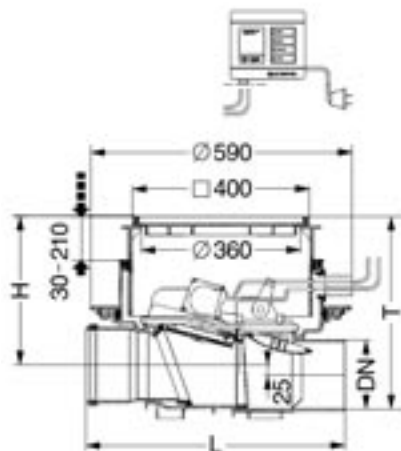


Bakvattenflöde

 = flödesriktning

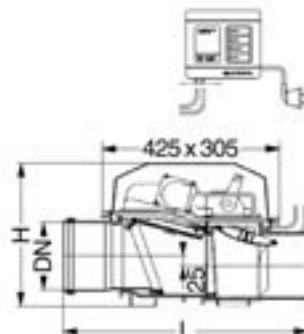
 = flödesriktning bakvatten

DIMENSIONER



UNIVA FKA för ingjutning

Ursparingsmått: 650 x 650 mm



UNIVA FKA för friliggande montage

Typ	L mm	H, inbyggnadsdjup mm	d DN	Vikt kg	RSK NR
Friliggande montage					
UNIVA FKA-110	545	343	110	10	711 00 00
UNIVA FKA-160	585	343	160	10	711 00 01
Ingjutet montage, svart lock					
UNIVA FKA-110	545	372-552	110	17	711 00 02
UNIVA FKA-160	585	373-553	160	17	711 00 03
Ingjutet montage, ram för klinker					
UNIVA FKA-110	545	372-552	110	17	711 00 04
UNIVA FKA-160	585	373-553	160	17	711 00 05