

## MIRI SAM

Slamavskiljare  
Glasfiberarmerad polyester



### ■ Slamavskiljare

MIRI SAM är en sand- och slamavskiljare avsedd för behandling av dag- och spillvatten. Spillvattnet kan t.ex. komma från biltvätt, bilverkstad, parkeringsplatser eller industrier. MIRI SAM kan med fördel användas som ett förkopplat slamfång före separat avskiljare. Den lämpar sig även för komplettering av befintligt slamfång där kapaciteten anses otillräcklig.

### ■ Material

Tank	Glasfiberarmerad polyester
Hals	Polyeten
In-/utlopp	Polyeten
Tätningar	NBR-gummi

### ■ Övrigt

För att få korrekt halshöjd skall avståndet A mellan färdig mark och vattengång/inlopp anges vid beställning, se illustration nedan.

Om arbetstemperaturen under längre perioder antas överstiga 50 °C bör avskiljaren förses med tilläggs-skikt av vinyleter. Rådgör med ACO Nordic vid val av material.

### ■ Utrustning

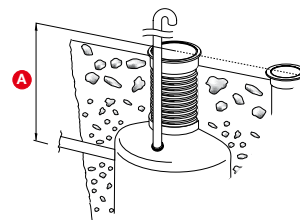
MIRI SAM är utrustad med:

- Nedstignings-, inspektions- och tömningshals Ø600 mm
- Ventilationsanslutning Ø110 mm
- Lyftöglor

### ■ Tillval

MIRI SAM kan levereras med:

- MIRI SLAM slamgivare för larm vid hög slamnivå
- MIRI larmskåp för utomhus montage komplett med rotor blink och MIRI SLAM
- MIRI VENT avluftningsledning att användas när avskiljaren ligger långt från byggnad
- MIRI NIC 700 betäckning
- MIRI HOOK öppningsredskap för betäckningar
- MIRI FAST markankare med wire
- Föränkringswire/-band vid plats gjuten föränkringsplatta

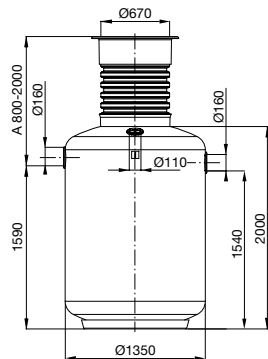


## Kapacitet

Modell	Total volym ex. hals liter	Lagrings- volym slam liter	Slamhöjd vid max. lagrings- volym mm	Tömnings- höjd för slam* mm	Total vätske- volym liter	Vikt kg	RSK nr
SAM 11	2600	1930	1348	674	2100	200	561 92 58
SAM 12	3180	2500	1746	873	2650	225	561 92 59
SAM 13	4400	3480	1730	865	3690	360	561 92 60
SAM 14	7000	5300	1688	844	5600	450	561 92 61
SAM 24	7000	5170	1646	823	5480	450	561 92 62
SAM 26	10300	7270	1608	804	7720	675	561 92 63
SAM 37	12100	8580	1898	949	9040	735	561 92 64
SAM 39	14360	10750	2378	1189	11200	805	561 92 65

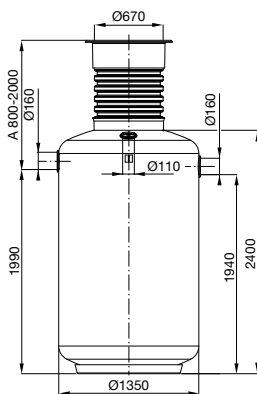
\* 50% av max. lagringsvolym

## Dimensioner



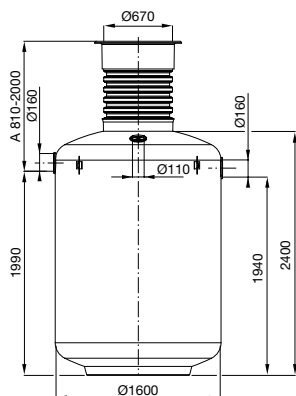
### SAM 11

RSK nr 561 92 58



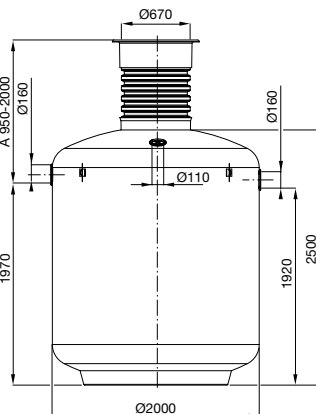
### SAM 12

RSK nr 561 92 59



### SAM 13

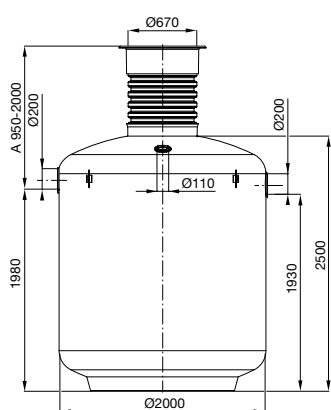
RSK nr 561 92 60



### SAM 14

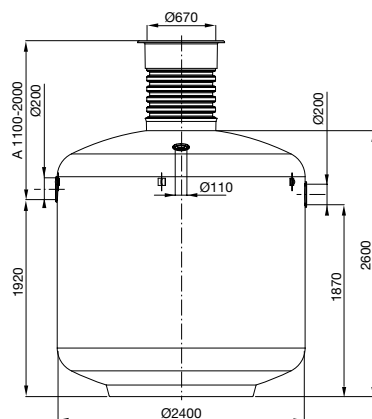
RSK nr 561 92 61

**■ Dimensioner**



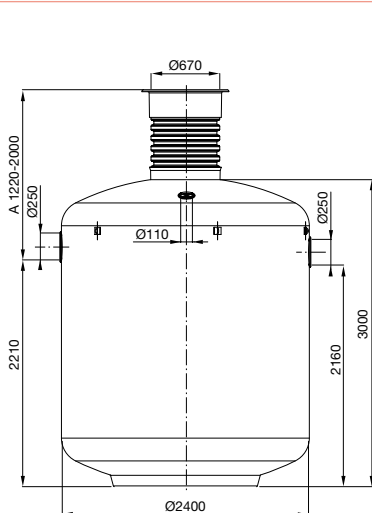
**SAM 24**

RSK nr 561 92 62



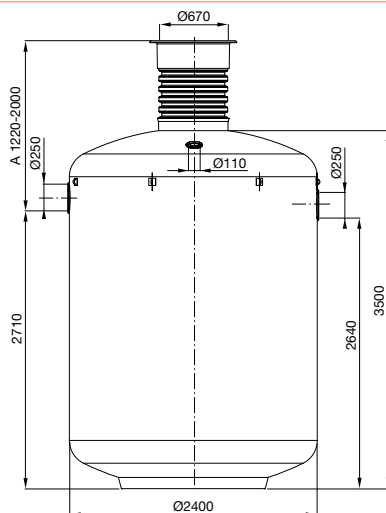
**SAM 26**

RSK nr 561 92 63



**SAM 37**

RSK nr 561 92 64



**SAM 39**

RSK nr 561 92 65