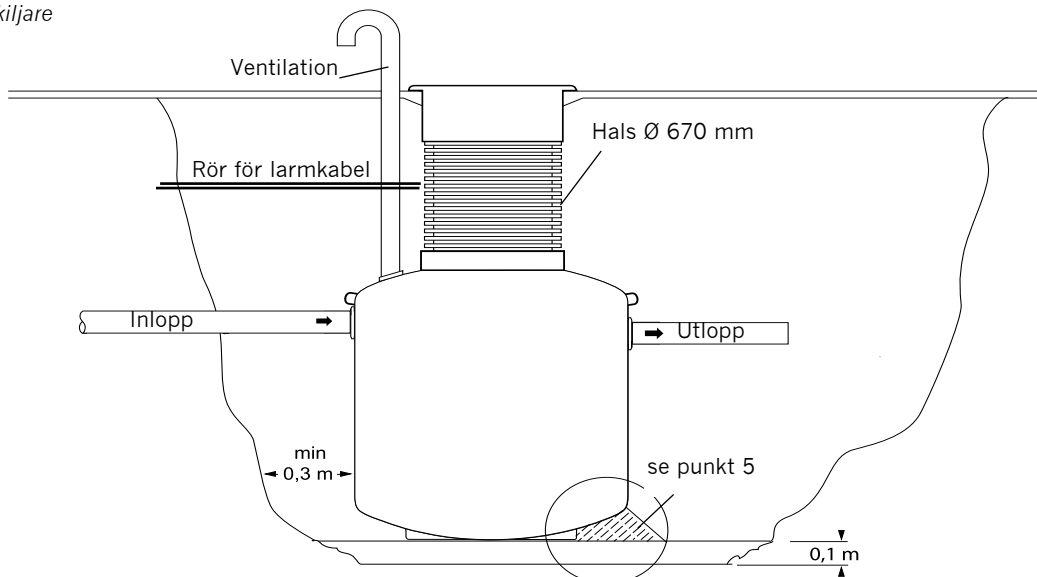


Markförläggning oljeavskiljare
- principskiss



- 1 Kontrollera före nedläggning att inga transportskador uppstått. Eventuella skador skall åtgärdas före montering. Avskiljaren får inte utsättas för slag eller stötar.
- 2 Avskiljaren får ej förläggas i lösa jordlager såsom lös lera, dy, torv och liknande. För korrekt förläggning vid ogynnsamma markförhållanden, ex.vis. strömmande grundvatten, bör statiker konsulteras.
- 3 Vid risk för uppflytning skall avskiljaren förankras med MIRI markankare.
- 4 Schaktet grävs minst 0,6 m bredare och 0,3 m djupare än avskiljarens yttermått.
- 5 På schaktbotten läggs en minst 0,3 m tjock bädd av grus 2-8 mm. Packa väl! Se till att grus packas även under tanken, se figur. Vid förläggning på förankringsplatta placeras en 0,1 m tjock markskiva under avskiljaren.
- 6 Avskiljaren lyfts ned på grusbädden. Använd lyftöglorna. Väg av avskiljaren i lod och våg. Om avskiljaren ej placeras rätt påverkas den automatiska flottörventilens funktion.
- 7 För att stabilisera avskiljaren, fyll upp med vatten till ca. 20-30 cm. Fyll upp med stenfritt grus 2-8 mm till denna höjd. Packa väl!
- 8 Återfyll med stenfritt grus 2-8 mm etappvis runt avskiljaren. Anslut inlopp, utlopp och ventilationsledningar.
- 9 När återfyllningen är i nivå med avskiljarens ovansida lyfts halsen på plats. Se till att halsen är vänd så att märkskylten, som är placerad på insidan av halsen, sitter i överkant mot betäckningen.
- PE-hals Ø 670 mm: Smörj gummipackningarna med glidmedel. Kontrollera att packningarna tätar mot avskiljarens muff, se detaljfigur sid. 2.
- 10 Borra hål i avskiljarens hals och installera kabelgenomföring för larmgivarens kabel, och kabel till slamlarmgivare, om sådan är monterad. Drag in kabeln. Kabeln bör förläggas minst 60 cm under mark.

- 12** Fortsätt uppfyllning av stenfritt grus 2-8 mm till min. 0,3 m över avskiljaren.
 Resterande fyllning kan göras med schakt material, dock ej med sten större än 50 mm.
- 13** Montera betäckningen. Betäckningens ram får aldrig vila mot avskiljarens hals.

OBS!

Avskiljaren är avsedd för **max. 2 m A-mått**, om ej förstärkt variant har beställts.

Om avskiljaren förläggs i körbart fält skall den förses med tryckutjämningsplatta.

Standarddimensioner av tryckutjämningsplatta, se sid. 4

Märkskylt (placerad på insidan)

MIRI SAM	
Typ	MIRI SAM
Norm. storlek	0
Slamfång	0
Avskiljareanläggning DIN/EN	DIN xxxxxxxx
Klass	
Testnr.	
Resandnr.	

PE-hals

Kabelgenomföring

larmgivare

Ventilations-
anslutning

Inlopp

Slamgivare

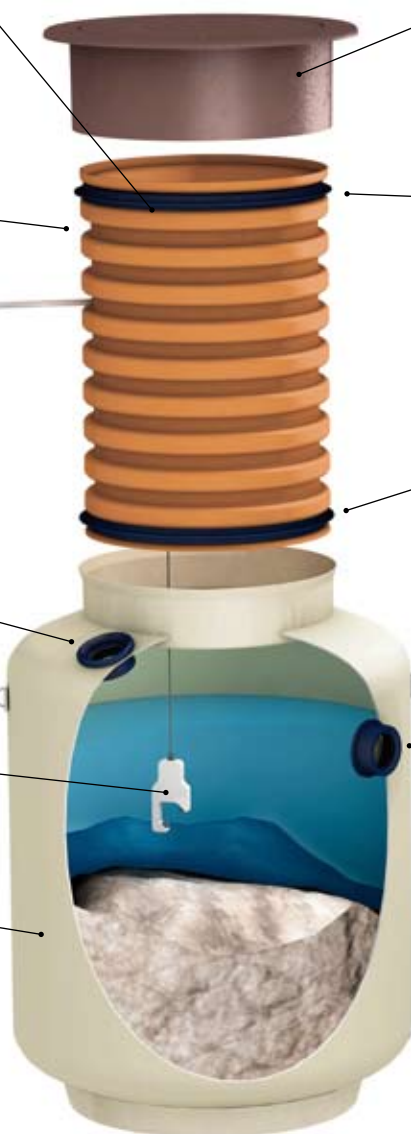
Avskiljarkropp

Betäckning

Övre packning
PE-hals Ø 670 mm

Nedre packning
PE-hals Ø 670 mm

Utlopp



Föranakring med markankare

AVSKILJARE Modell	Storlek	Antal markankare	
		st	figur
MIRI SAM	11, 12	2	1
	13, 14, 24	4	2
	26	5	3
	37	6	4
	39	7	5

Fig. 1

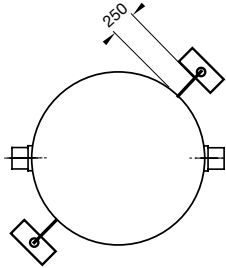


Fig. 2

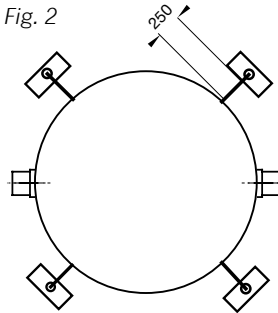


Fig. 3

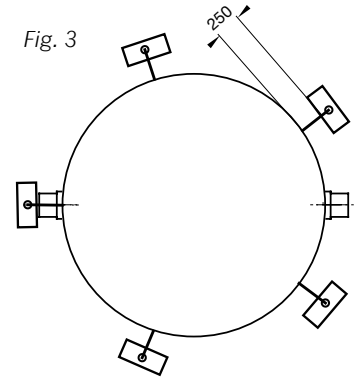


Fig. 4

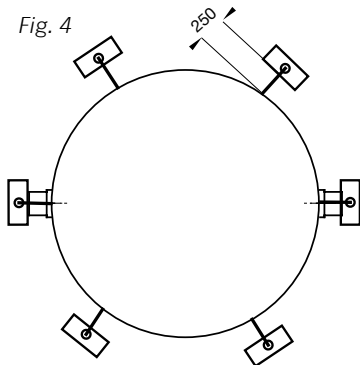
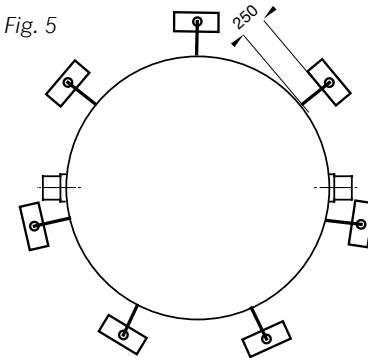
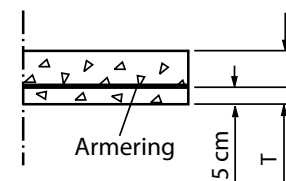
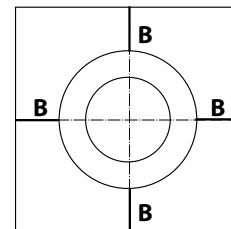
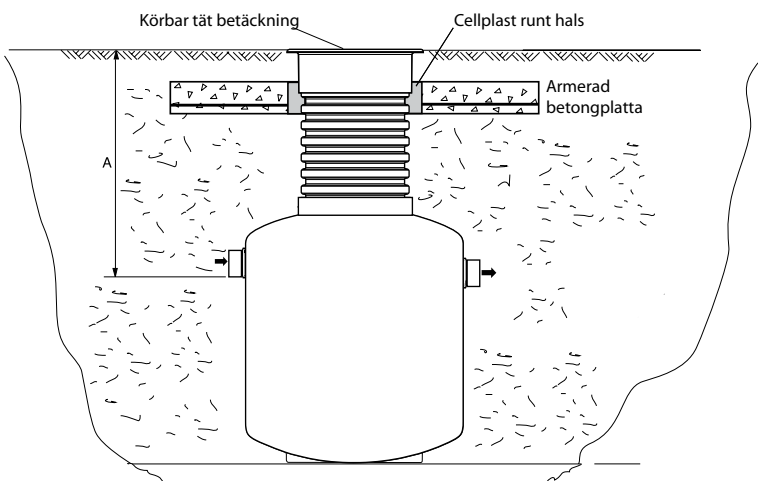


Fig. 5

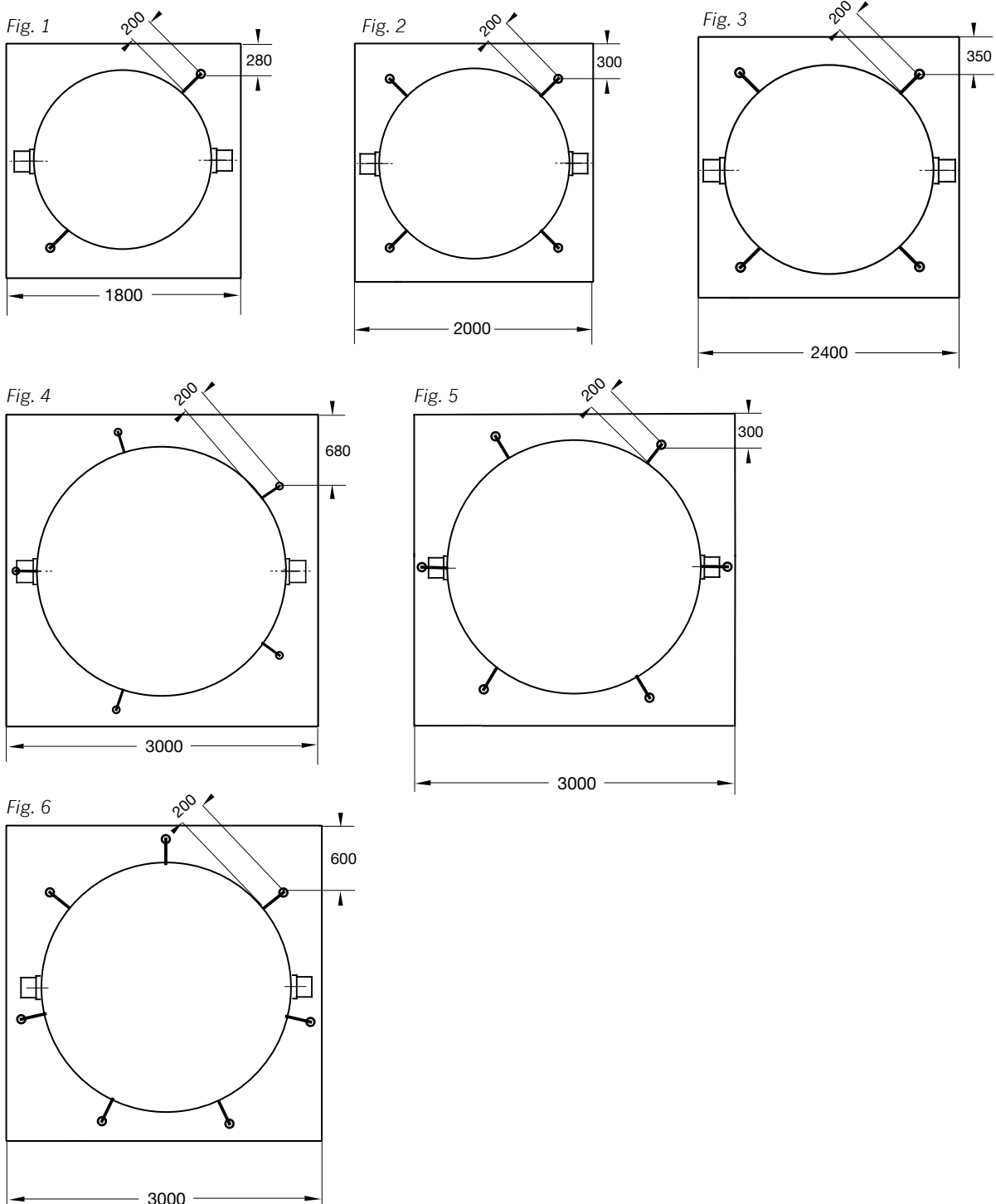


Förläggning av MIRI avskiljare med platsgjuten tryckutjämningsplatta



MIRI Wire och Miri Förankringsband för slam- och oljeavskiljare

AVSKILJARE Modell	Storlek	Antal fästpunkter	
		st	figur
MIRI SAM	11, 12	2	1
	13	4	2
	14, 24	4	3
	26	5	4
	37	6	5
	39	7	6





MIRI avskiljare	Personbil		Lastbil -normal		Lastbil -tung, Buss	
Bredd	Axeltryck	15 kN	Axeltryck	70 kN	Axeltryck	100 kN
mm	Hjultryck	10 kN	Hjultryck	42 kN	Hjultryck	60 kN
≥ 1200	T =	130 mm	T =	180 mm	T =	200 mm
	B =	250 mm	B =	500 mm	B =	1000 mm
≥ 1500	T =	150 mm	T =	200 mm	T =	240 mm
	B =	250 mm	B =	500 mm	B =	1000 mm
≥ 2000	T =	180 mm	T =	230 mm	T =	280 mm
	B =	250 mm	B =	500 mm	B =	1000 mm

Armerad betongplatta: Kval. 11 K 250.

Armering: Kval. KS 40 ø 12 cc, 2 st runt kant ø 10.

Tabellen utgör endast rekommendation vid normala förhållanden.

Vid andra markförhållanden rekommenderar vi att statiker konsulteras för ev. ytterligare förstärkningsarbeten.