

MIRI CSM

Slamavskiljare Betong



■ Slamavskiljare

MIRI CSM är en sand- och slamavskiljare avsedd för behandling av dag- och spillvatten. Spillvattenet kan t.ex. komma från biltvätt, bilverkstad, parkeringsplatser eller industrier.

MIRI CSM kan med fördel användas som ett förkopplat slamfång före separat avskiljare, t.ex. MIRI CSB. Den lämpar sig även för komplettering av befintligt slamfång där kapaciteten anses otillräcklig.

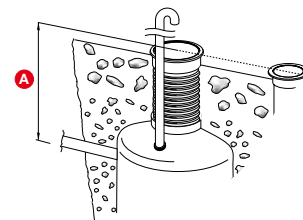
■ Material

Tank	Armerad betong med invändig 3-skikts coating enligt SS-EN 858-1
Hals	Polyeten
In-/utlopp	Polyeten
Lameller	Polyeten
Tätningar	NBR-gummi

■ Övrigt

För att få korrekt halshöjd skall avståndet A mellan färdig mark och vattengång/inlopp anges vid beställning, se illustration nedan.

Slamfång med större volymer än angivet kan offereras på begäran.



■ Utrustning

MIRI CSM är utrustad med:

- Nedstignings-, inspektions- och tömningshals Ø 600 mm
- Anslutning för ventilation
- Lyftöglor
- Behållare med polyuretanskum för fogning mellan betongunderdel och betongöverdel

■ Tillval

MIRI CSM kan levereras med:

- MIRI SLAM Slamgivare för larm vid hög slamnivå
- MIRI larmskåp för utomhus montage komplett med rotor blink och MIRI SLAM
- MIRI VENT avluftningsledning att användas när avskiljaren ligger långt från bbyggnad
- MIRI NIC 700 betäckning
- MIRI HOOK öppningsredskap för betäckningar

Kapacitet

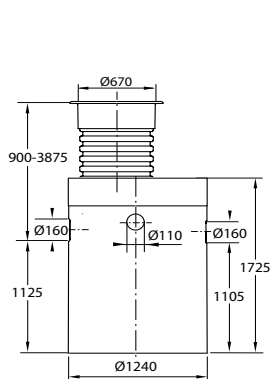
Modell	Lagrings- volym slam liter	Slamhöjd vid max. lagrings- volym mm	Tömnings- höjd för slam* mm	Total vätske- volym liter	Totalvikt kg	Vikt tyngsta del kg	RSK nr
CSM 650/160	650	827	414	712	2570	2000	561 89 89
CSM 2500/160	2500	1414	707	2747	6120	4820	561 89 90
CSM 2500/200	2500	1414	707	2702	6120	4820	561 89 91
CSM 3000/200	3000	1698	848	3135	6720	5420	561 89 92
CSM 3000/250	3000	1698	848	3091	6720	5420	561 89 93
CSM 4000/300	4000	1052	526	4070	8270	5750	561 90 11
CSM 5000/160	5000	1592	796	5275	9520	7410	561 89 94
CSM 5000/200	5000	1592	796	5307	9530	7410	561 89 95
CSM 5000/300	5000	1316	658	5040	9120	6650	561 90 01
CSM 6000/200	6000	1910	955	6233	10320	8200	561 89 96
CSM 6000/250	6000	1910	955	6154	10320	8200	561 89 97
CSM 6500/300	6500	1710	855	6600	9900	7450	561 90 12
CSM 8000/300	8000	2105	1052	8070	10720	8070	561 90 13
CSM 8000/400	8000	2105	1052	8040	10700	8050	561 90 14

* 50% av max. lagringsvolym

På begäran kan större storlekar offereras.

Dimensioner

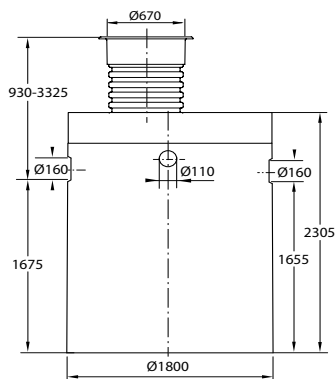
650 liter



CSM 650/160

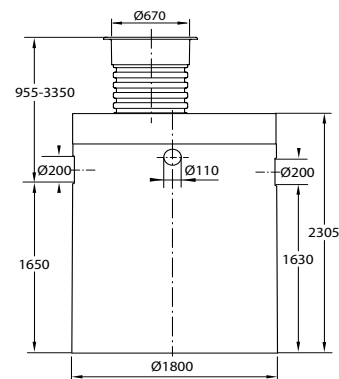
RSK nr 561 89 89

2500 liter



CSM 2500/160

RSK nr 561 89 90

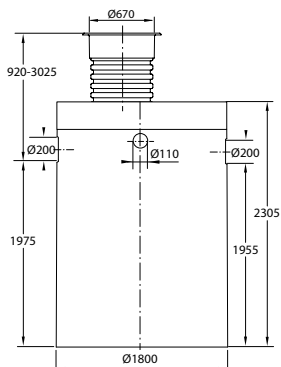


CSM 2500/200

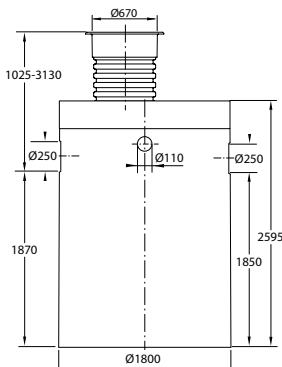
RSK nr 561 89 91

■ Dimensioner

3000 liter

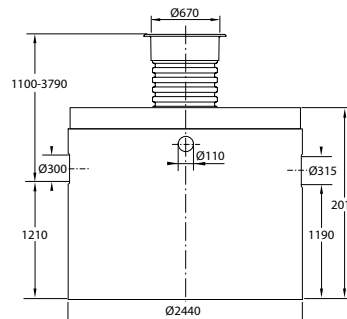


CSM 3000/200
RSK nr 561 89 92



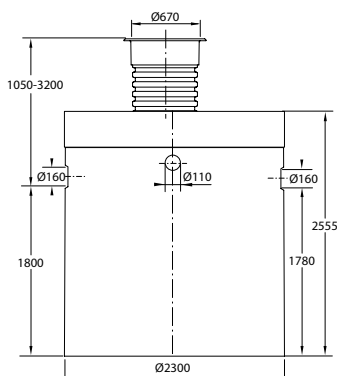
CSM 3000/250
RSK nr 561 89 93

4000 liter

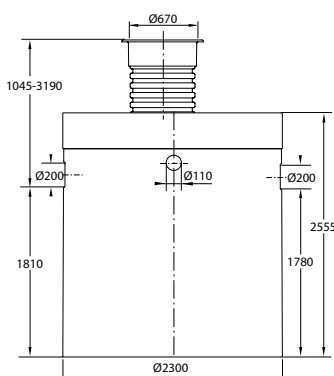


CSM 4000/300
RSK nr 561 90 11

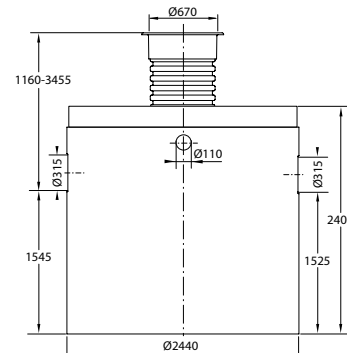
5000 liter



CSM 5000/160
RSK nr 561 89 94

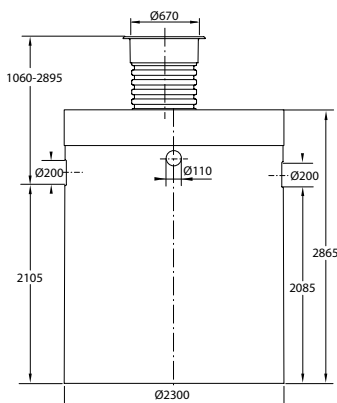


CSM 5000/200
RSK nr 561 89 95

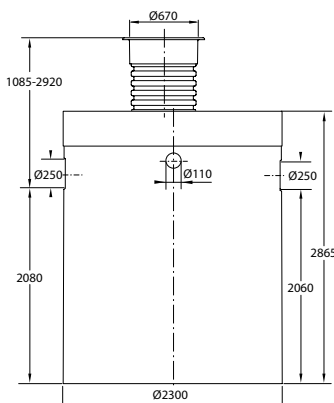


CSM 5000/300
RSK nr 561 90 01

6000 liter



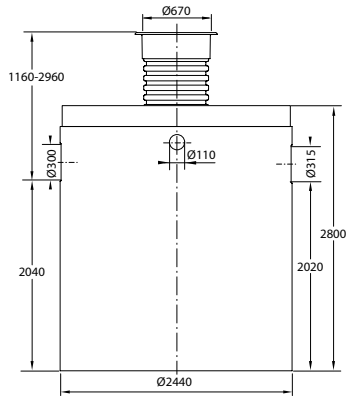
CSM 6000/200
RSK nr 561 89 96



CSM 6000/250
RSK nr 561 89 97

■ Dimensioner

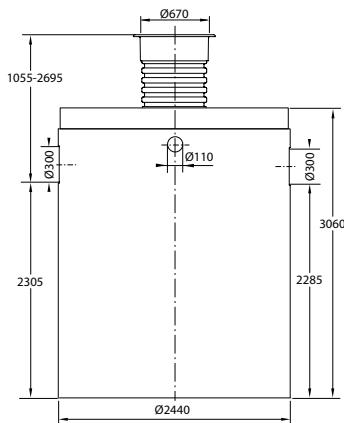
6500 liter



CSM 6500/300

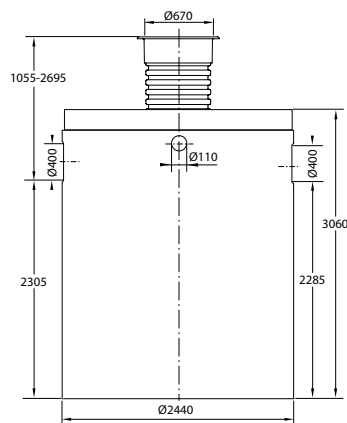
RSK nr 561 90 12

8000 liter



CSM 8000/300

RSK nr 561 90 13



CSM 8000/400

RSK nr 561 90 14