



SLAMFÅNG CS

Slamavskiljare
Betong



Utrustning

SLAMFÅNG CS är utrustad med:

- Nedstignings-, inspektions- och tömningshals Ø600 / 1000 mm
- Anslutning för ventilation
- Lyftöglor
- Behållare med polyuretanskum för tätning mellan betongunderdel, betongöverdel och betonghals
- Betäckningsadapter av PEHD
- ACO ATLAS avskiljarbetäckning D400

Tillval

SLAMFÅNG CS kan levereras med:

- MIRI SLAM Slamgivare för larm vid hög slamnivå
- MIRI SAFE larmskåp för utomhusmontage komplett med rotoblink och MIRI SLAM
- MIRI LARM SOL-3000 4 DUO solcellsdrivet oljeskikts- och dämmningslarm
- MIRI VENT avluftningsledning att användas när avskiljaren ligger långt från byggnad
- MIRI HOOK öppningsredskap för betäckningar

Slamavskiljare

SLAMFÅNG CS är en sand- och slamavskiljare avsedd för behandling av dag- och spillvatten. Spillvatten kan t.ex. komma från biltvätt, bilverkstad, parkeringsplatser eller industrier. SLAMFÅNG CS kan med fördel användas som ett förkopplat slamfång före separat avskiljare. Den lämpar sig även för komplettering av befintligt slamfång där kapaciteten anses otillräcklig.

Nedstigningshalsen byggs upp av betongringar och täckplatta och avslutas med betäckningsadapter av PEHD. Betäckningsadapterns fläns tätas mot täckplattan med "Waterseal" och bultas fast med 4 expanderskruv. Betäckningsadaptern har mm-passning mot flytande betäckning ACO Atlas.

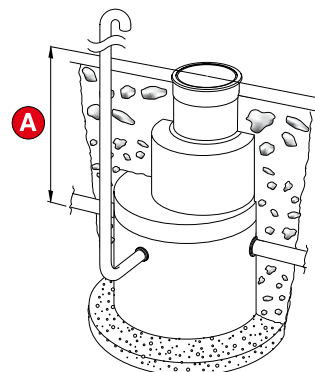
Material

Tank	Armerad betong med invändig 3-skikts coating enligt SS-EN 858-1
Hals	Betong
Betäckningsadapter	PEHD
In-/utlopp	Polyeten
Tätningar	NBR-gummi

Övrigt

För att få korrekt halshöjd skall avståndet A mellan färdig mark och vattengång/inlopp anges vid beställning, se illustration nedan.

Slamfång med större volymer än angivet kan offereras på begäran.



Kapacitet

Modell	Lagrings- volym slam	Slamhöjd vid max. lagrings- volym mm	Tömnings- höjd för slam ¹⁾	Total vätske- volym	Totalvikt ²⁾	Vikt tyngsta del	Hals- system	RSK
SLAMFÅNG CS	liter	mm	mm	liter	kg	kg	typ ³⁾	nr
650/160	650	827	414	712	2570	2000	A	561 89 89
2500/160	2500	1414	707	2747	6120	4820	B	561 89 90
2500/200	2500	1414	707	2702	6120	4820	B	561 89 91
3000/200	3000	1698	848	3135	6720	5420	B	561 89 92
3000/250	3000	1698	848	3091	6720	5420	B	561 89 93
4000/300	4000	1052	526	4070	8270	5750	D	561 90 11
5000/160	5000	1592	796	5275	9520	7410	B	561 89 94
5000/200	5000	1592	796	5307	9530	7410	B	561 89 95
5000/300	5000	1316	658	5040	9120	6650	D	561 90 01
6000/200	6000	1910	955	6233	10320	8200	B	561 89 96
6000/250	6000	1910	955	6154	10320	8200	B	561 89 97
6500/300	6500	1710	855	6600	9900	7450	D	561 90 12
8000/300	8000	2105	1052	8070	10720	8070	D	561 90 13
8000/400	8000	2105	1052	8040	10700	8050	D	561 90 14

¹⁾ 50% av max. lagringsvolym.

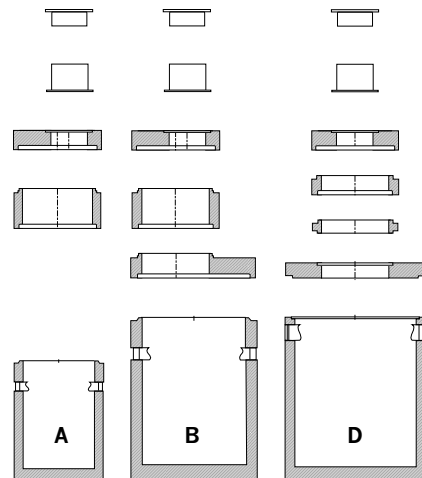
På begäran kan större storlekar offereras.

²⁾ Exkl. hals och betäckning

³⁾ Se vidstående illustration

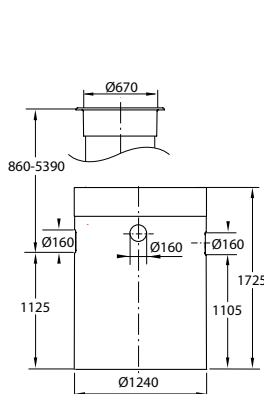
ACO Betong halssystem principuppbyggnad

Utförlig beskrivning
av halssystemet finns
i sep. produktblad
under "Halssystem"
på resp. produktsida
på www.aco-nordic.se



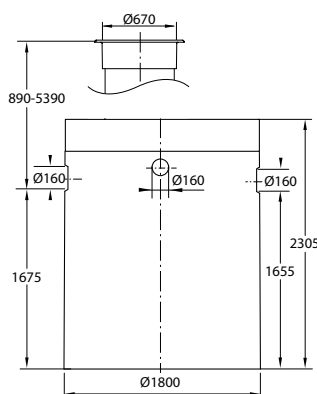
Dimensioner

650 liter

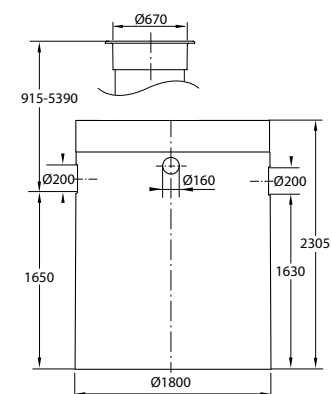


SLAMFÅNG CS **650/160**
RSK nr 561 89 89

2500 liter



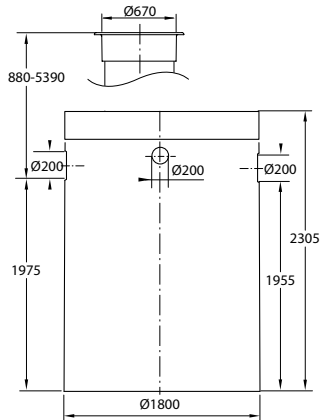
SLAMFÅNG CS **2500/160**
RSK nr 561 89 90



SLAMFÅNG CS **2500/200**
RSK nr 561 89 91

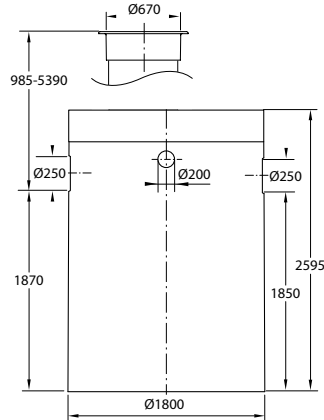
■ Dimensioner

3000 liter



SLAMFÅNG CS **3000/200**

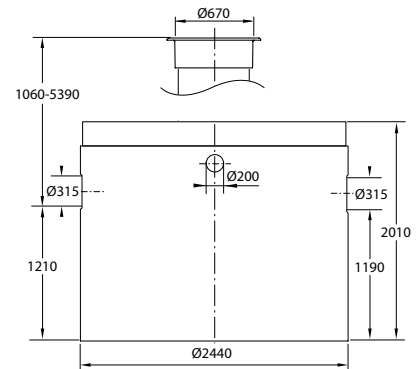
RSK nr 561 89 92



SLAMFÅNG CS **3000/250**

RSK nr 561 89 93

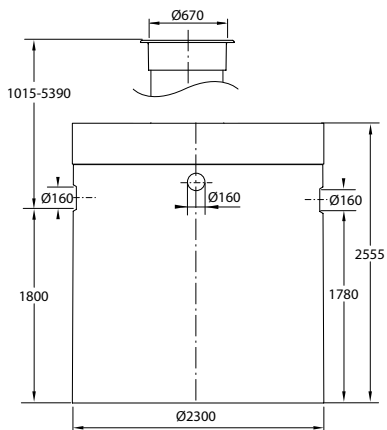
4000 liter



SLAMFÅNG CS **4000/300**

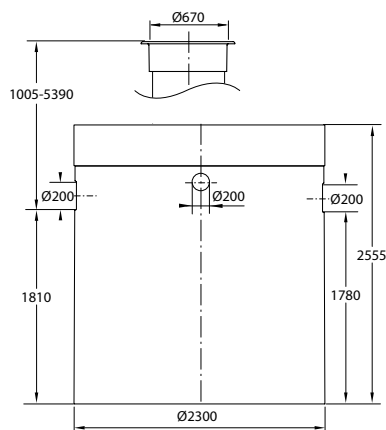
RSK nr 561 90 11

5000 liter



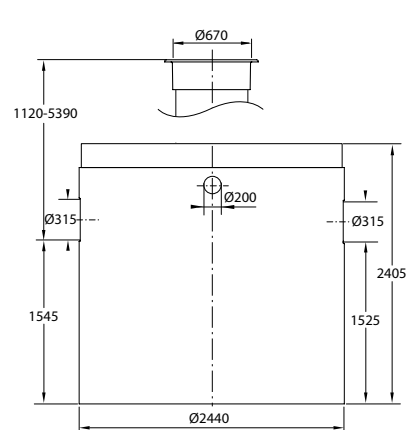
SLAMFÅNG CS **5000/160**

RSK nr 561 89 94



SLAMFÅNG CS **5000/200**

RSK nr 561 89 95

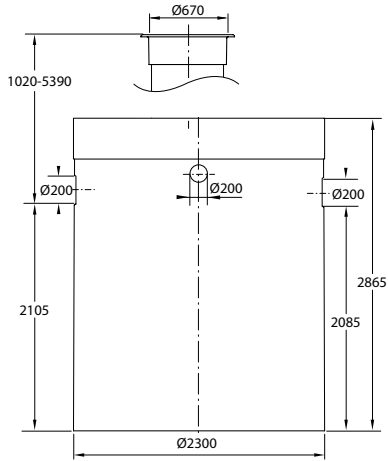


SLAMFÅNG CS **5000/300**

RSK nr 561 90 01

■ Dimensioner

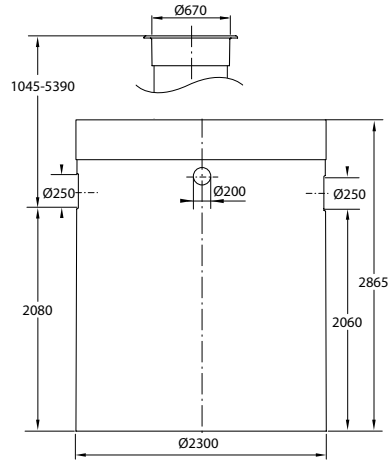
6000 liter



SLAMFÅNG CS **6000/200**

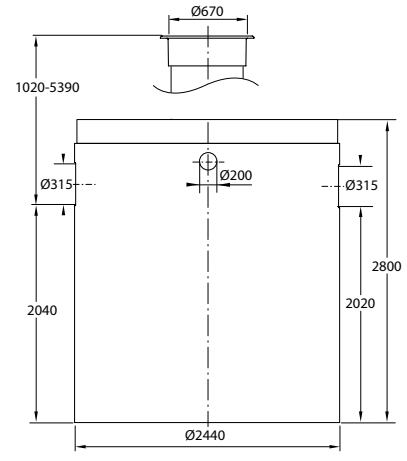
RSK nr 561 89 96

6500 liter



SLAMFÅNG CS **6000/250**

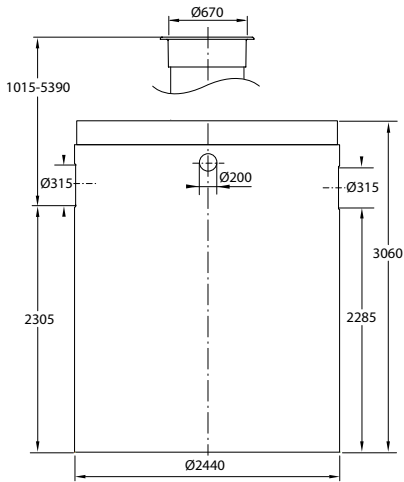
RSK nr 561 89 97



SLAMFÅNG CS **6500/300**

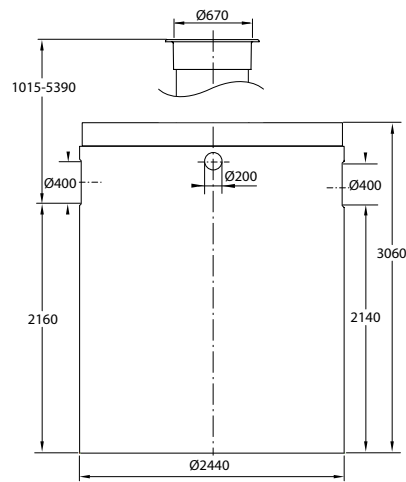
RSK nr 561 90 12

8000 liter



SLAMFÅNG CS **8000/300**

RSK nr 561 90 13



SLAMFÅNG CS **8000/400**

RSK nr 561 90 14