



Provtagningsbrunn ACO PROWELL ansluts till utlopp från olje- eller fettavskiljare för uttagning av representativa prover av det utgående vattnet efter avskiljaren.

På grund av skiktning av olja/fett/vatten ger provtagning i avskiljaren felaktiga resultat. ACO PROWELL är därför konstruerad för provtagning i fristråle när avskiljaren är i drift.

Material

- Brunn: Polyeten
- Hals: Polypropylen
- Betäckning: Segjärn
- Gummidetaljer: NBR-gummi

Övrigt

ACO PROWELL levereras som standard för A-mått max 2500 mm.

Kan enkelt förlängas med standardmark-avloppsrör ansl. 315.

Utrustning

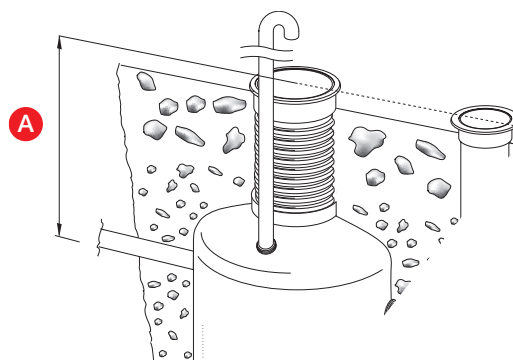
ACO PROWELL är utrustad med:

- Teleskopisk hals
- Låsbar betäckning för 40 ton
- Gummiringstättningar NBR

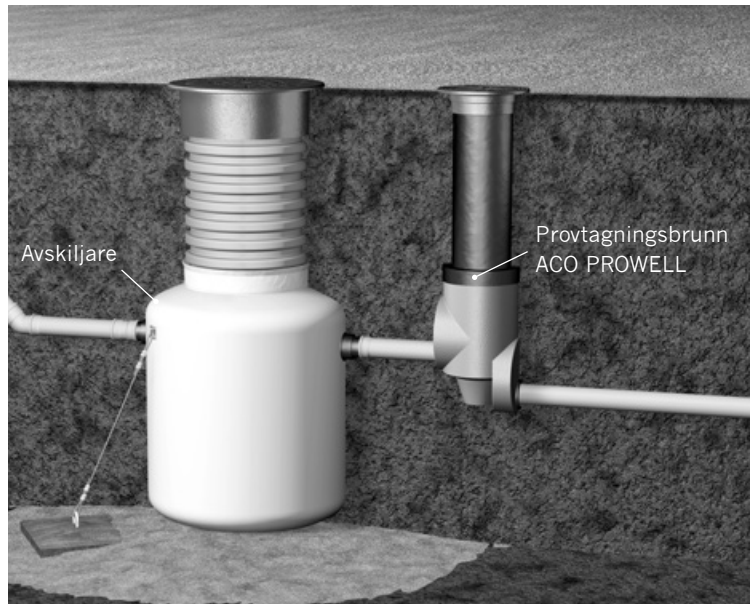
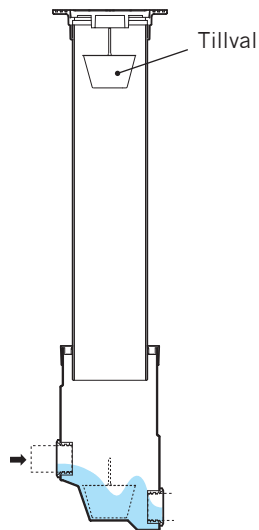
Tillval

ACO PROWELL kan levereras med:

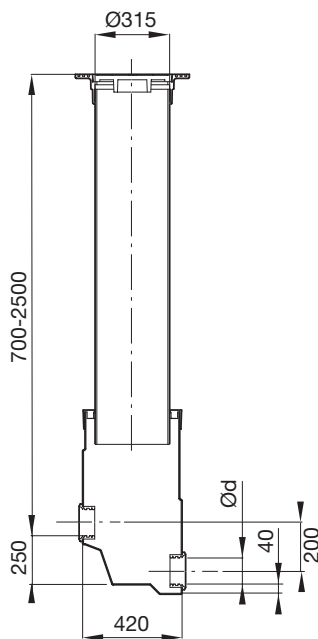
- Rostfritt provtagningskärl, 15 liter, komplett med kätting. Kärllet är utformat så att det kan låsas i sitt övre läge och därmed fungera som fallskydd.



Principinstallation



Dimensioner



Modell ACO PROWELL	Anslutning d Ø mm	RSK nr	Art nr
ACO PROWELL 110	110	561 8460	193181
ACO PROWELL 160	160	561 8461	193182
ACO PROWELL 200	200	561 8462	193183
ACO PROWELL 250	250	561 8463	193184
ACO PROWELL 315	315	561 8464	193185

Stalpet i provtagningsbrunnen skall vara 204 mm