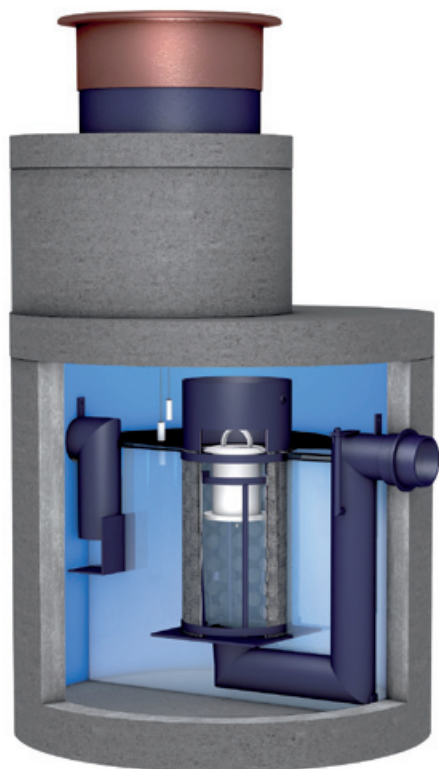




OLEOPATOR-K

Oljeavskiljare utan slamfång Betong



Bilden visar avskiljare med larm (tillval).

Utrustning

OLEOPATOR-K är utrustad med:

- Koalesator
- Nedstignings- inspektions- och tömningshals Ø 600/800/1000 mm beroende på avskiljarens storlek
- Automatisk avstängningsventil kalibrerad som standard för olja med densitet 0,85 g/cm³
- Anslutning för ventilation
- Lyftöglor
- Behållare med polyuretanskum för tätning mellan betong- underdel, betongöverdel och betonghals
- Betäckningsadapter av PEHD
- ACO ATLAS avskiljarbetäckning D400

Tillval

OLEOPATOR-K kan levereras med:

- MIRI LARM typ 4 DUO oljeskikts- och dämninglarm
- MIRI SAFE larmskåp för utomhusmontage, komplett med rotoblink och MIRI LARM typ 4 DUO
- MIRI LARM SOL-3000 4 DUO solcellsdrivet oljeskikts- och dämninglarm
- MIRI PBM (3-100 l/s) provtagningsbrunn
- MIRI PROPUMP (3-150 l/s) provtagningsanordning
- MIRI VENT avluftningsledning att användas när avskiljaren ligger långt från byggnad
- MIRI HOOK öppningsredskap för betäckningar

Klass I-avskiljare enligt SS-EN 858

Oljeavskiljare OLEOPATOR-K är avsedd för behandling av spill- och dagvatten med höga krav på reningsgrad.

OLEOPATOR-K saknar slamfång och lämpar sig därför väl för komplettering av befintliga avskiljare med otillräcklig avskiljningsgrad eller där krav ställs på klass I-avskiljning enligt SS-EN 858.

Avskiljarna är utrustade med avstängningsventil och koalesator, som är lätt uttagbar för rengöring och/eller utbyte. Nedstigningshalsen byggs upp av betongringar och täckplatta och avslutas med betäckningsadapter av PEHD. Betäckningsadapterns fläns tätas mot täckplattan med "Waterseal" och bultas fast med fyra expanderskruv. Betäckningsadaptern har mm-passning mot flytande betäckning ACO Atlas. Serien omfattar nominella flöden från 6 till 100 liter/sekund.

Material

| | |
|------------|---|
| Tank | Armerad betong med invändig 3-skikts coating enligt SS-EN 858-1 |
| Hals | Betong/betäckningsadapter av PEHD |
| In-/utlopp | Polyeten |
| Koalesator | Polypropylen nät på polyetenstomme |
| Tätningar | NBR-gummi |

Avskiljningsförmåga

OLEOPATOR-K är konstruerad enligt SS-EN 858-1 och uppfyller kraven för klass I-avskiljning på max. 5 mg restinnehåll olja per liter utgående vatten vid flödestest.

Övrigt

För att få korrekt halshöjd skall avståndet A mellan färdig mark och vattengång/inlopp anges vid beställning, se illustration sid. 2.

Kapacitet

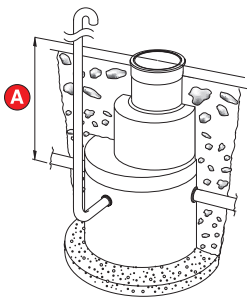
| OLEOPATOR-K l | NS l/s l | Lagrings- vol. olja ¹⁾ nummer | Total vätskevol. kg | Flödestest Provnings- kg | Total- vikt ²⁾ kg | Vikt tyngsta del kg | Hals- system typ ³⁾ | RSK nr |
|------------------|----------------|--|---------------------------|--------------------------------|------------------------------------|---------------------------|--------------------------------------|-----------|
| 6 | 6 | 185 | 530 | 5351216-19 | 2310 | 1630 | A | 561 89 63 |
| 10 | 10 | 185 | 530 | 5351216-19 | 2310 | 1630 | A | 561 89 64 |
| 15 | 15 | 460 | 1935 | 4980317-13A | 5400 | 4100 | B | 561 89 65 |
| 20 | 20 | 590 | 1935 | 4990328-05 | 5400 | 4100 | B | 561 89 66 |
| 30 | 30 | 634 | 1873 | 5351216-01 | 5400 | 4100 | D | 561 89 67 |
| 40 | 40 | 1350 | 3763 | 5351216-05 | 8750 | 5750 | D | 561 91 84 |
| 50 | 50 | 1350 | 3763 | 5351216-07 | 8750 | 5750 | D | 561 91 85 |
| 65 | 65 | 1674 | 4600 | 5361214-07 | 9300 | 6500 | E | 561 91 86 |
| 80 | 80 | 2150 | 6040 | 5361308-04 | 9800 | 7200 | E | 561 91 87 |
| 100 | 100 | 2100 | 7740 | 5361308-05 | 11300 | 8500 | E | 561 91 88 |

¹⁾ När den automatiska avstängningsventilen har stängt

²⁾ Exkl. hals och betäckning

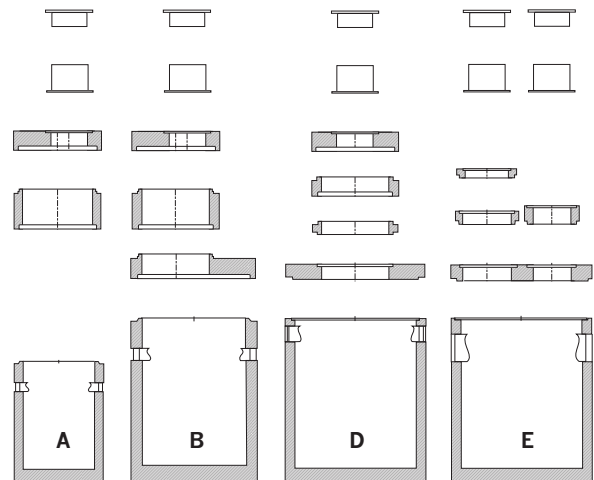
³⁾ Se nedanstående illustration

A-mått



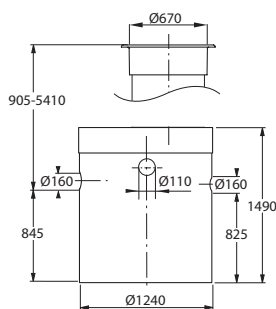
ACO Betong halssystem principuppbyggnad

Utförlig beskrivning
av halssystemet finns
i sep. produktblad
under "Halssystem"
på resp. produktsida
på www.aco-nordic.se



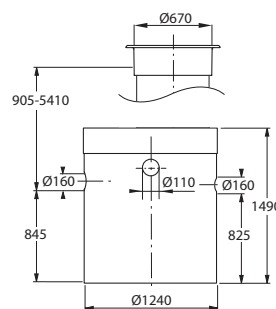
Dimensioner

NS 6 l/s



OLEOPATOR-K **6**
RSK nr 561 89 63

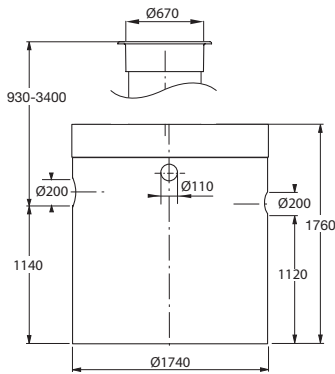
NS 10 l/s



OLEOPATOR-K **10**
RSK nr 561 89 64

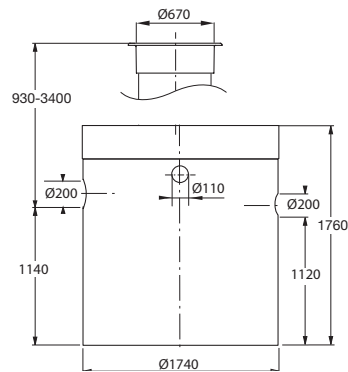
■ Dimensioner

NS 15 l/s



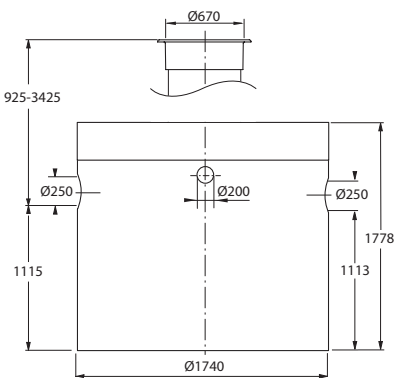
OLEOPATOR-K 15
RSK nr 561 89 65

NS 20 l/s



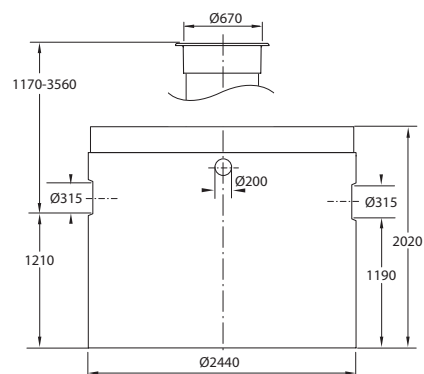
OLEOPATOR-K 20
RSK nr 561 89 66

NS 30 l/s



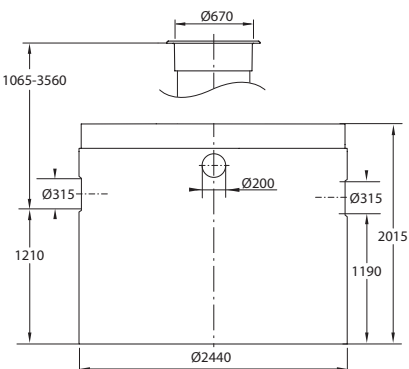
OLEOPATOR-K 30
RSK nr 561 89 67

NS 40 l/s



OLEOPATOR-K 40
RSK nr 561 91 84

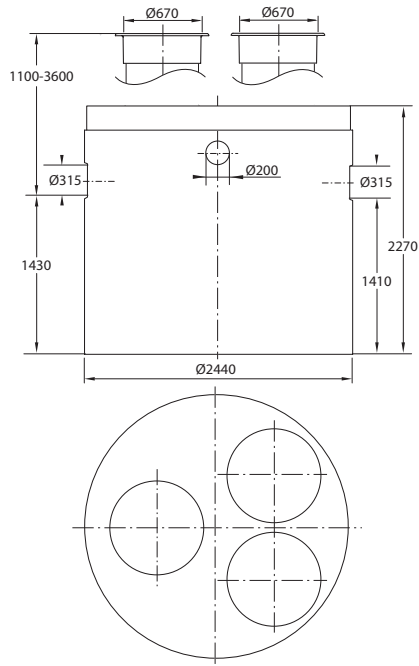
NS 50 l/s



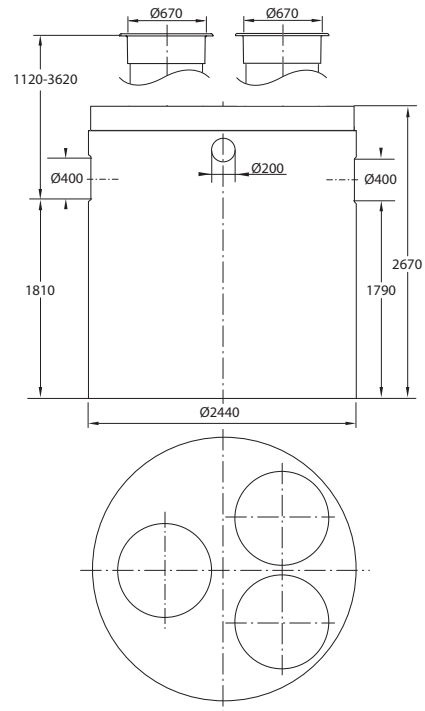
OLEOPATOR-K 50
RSK nr 561 91 85

■ Dimensioner

NS 65 l/s



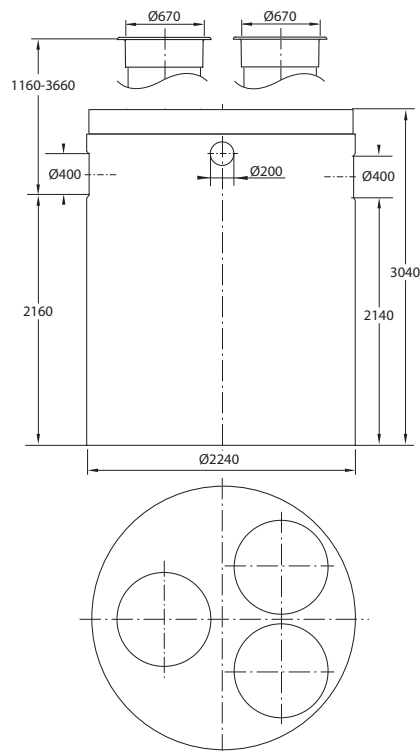
NS 80 l/s



OLEOPATOR-K 65
RSK nr 561 91 86

OLEOPATOR-K 80
RSK nr 561 91 87

NS 100 l/s



OLEOPATOR-K 100
RSK nr 561 91 88