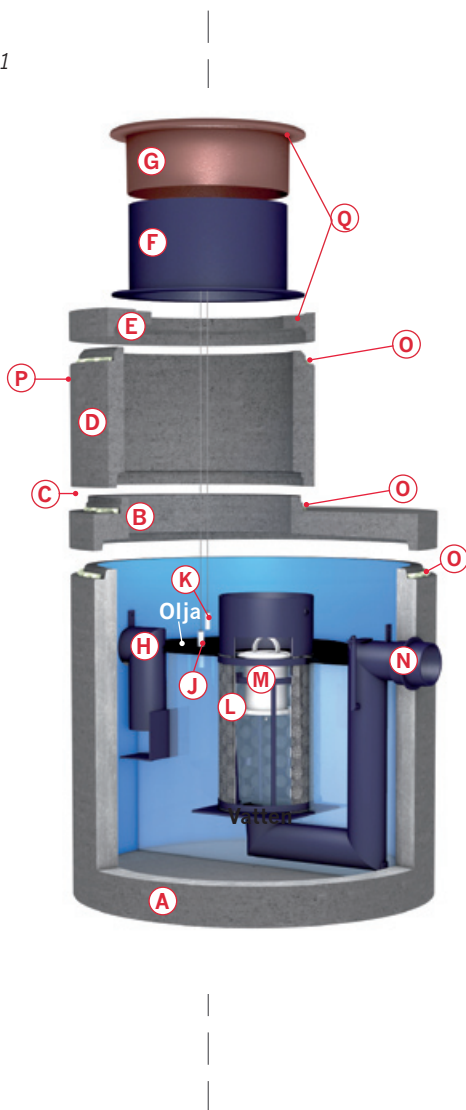


Figur 1



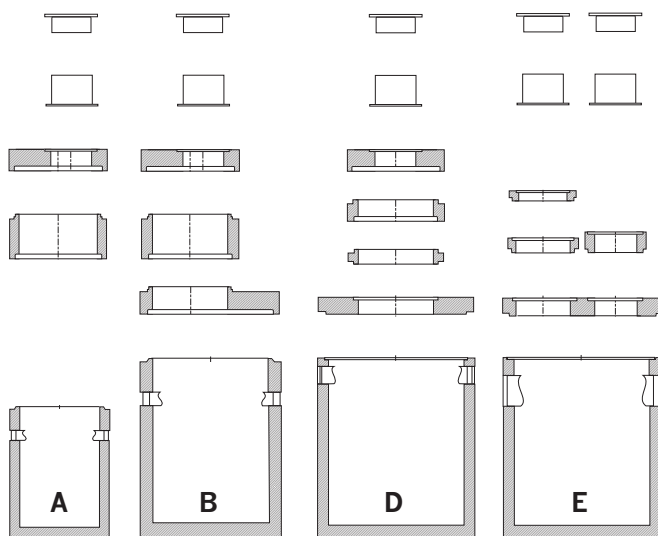
Innehåll:

Uppbyggnad och ingående komponenter.....	1
Halssystem	2
Lossning, schakt, avskiljarebädd	3
Montage allmänt	4
Montage avskiljare utan reduktionsplatta	4
Montage avskiljare med koncentrisk reduktionsplatta	4
Montage avskiljare med centrisk reduktionsplatta	4
Avskiljare med reduktionsplatta med 2 eller 3 halsar	5
Montering av betäckningsadapter	5
Montering av kabelgenomföring	5
Återfyllning	5
Vattenpåfyllning	5
Montering av märkskylt	6
Montering av betäckning.....	6

Beteckningar:

- | | |
|---|---|
| A Underdel | G Avskiljarbetäckning ACO ATLAS |
| B Reduktionsplatta, centrisk eller koncentrisk, se specifikation sid. 2. | H Inlopp |
| C Ev. spetsvändare mellan reduktionsplatta och halsring (vid centrisk reduktionsplatta) | J MIRI LARM nivågivare (tillval) |
| D Ev. halsring(ar). Höjd 250, 500 eller 1000 mm | K MIRI LARM dämningsgivare (tillval) |
| E Täckplatta med urfasning för övergång till betäckningsadapter. | L Koalesator (klass I-avskiljare Oleopator K) |
| F Betäckningsadapter av PEHD, höjd 300 mm | M Automatisk avstängningsventil (se figur 7) |
| | N Utlopp |
| | O Polyuretanskumfogar |
| | P Ev. urtag för kabelgenomföring till larmgivare (alt. se punkt 10, sid. 5) |
| | Q Märkskylt (se figur 8) |

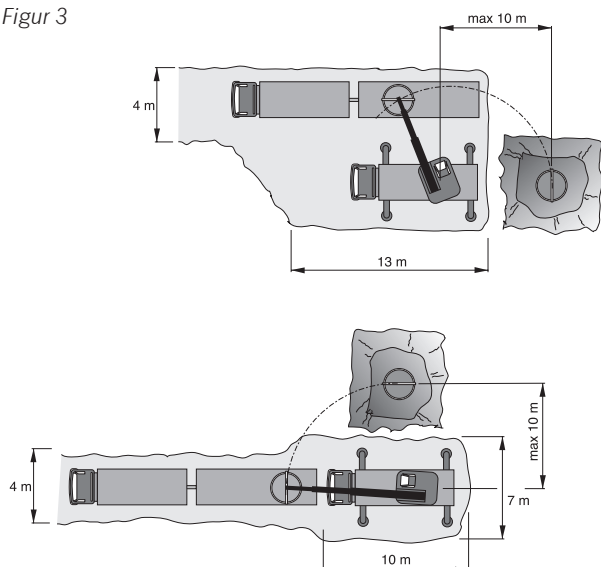
Figur 2



Halssystem / avskiljare	Storlek / avskiljare		
A. Avskiljare utan reduktionsplatta: - Montering se sid. 4 punkt 5.	3	10	
B. Avskiljare med koncentrisk reduktionsplatta: - Montering se sid. 4 punkt 6.	15	20	
D. Avskiljare med centrisk reduktionsplatta: - Montering se sid. 4 punkt 7.	30	40	50
E. Avskiljare med reduktionsplatta med 2 eller 3 inspektionshalsar: - Montering se sid. 5 punkt 8.	65	80	100

Utförlig beskrivning av halssystemet finns i sep. produktblad under "Halssystem" på resp. produktsida på www.aco-nordic.se

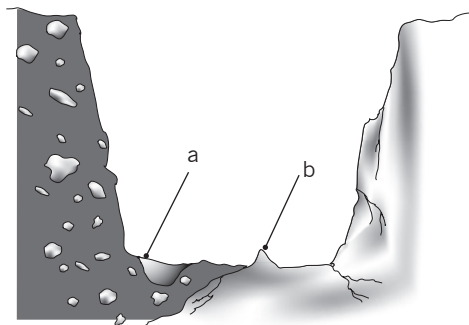
Figur 3



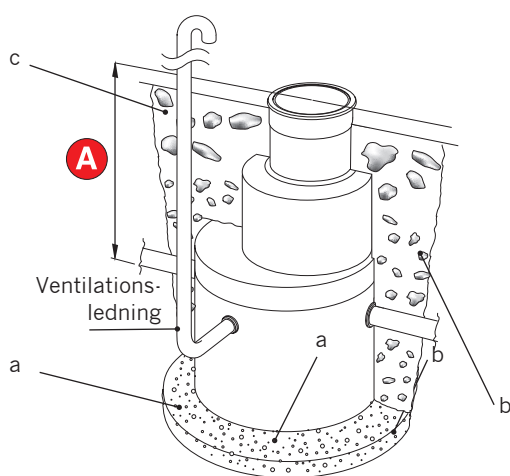
1. Lossning

Fram till avlastningsplatsen skall finnas körbar väg i belastningsklass 1. Erforderligt utrymme på avlastningsplatsen framgår av figur 3. Lossningshjälp med erforderlig lyftkapacitet skall tillhandahållas.

Figur 4



Figur 5

**OBS!**

Vid förläggning av avskiljare med ett förläggingsdjup överstigande maximalt A-mått, kontakta ACO-Nordic.

2. Schakt

Schaktet för avskiljaren bör utföras med min. 0,6 m fritt utrymme runt avskiljaren.

Schaktets botten skall vara vågrät och avjämnad. Eventuell fyllning efter utgrävning skall ha samma packningsgrad som övrig schaktbotten (figur 4a).

Vid bergschakt tätas och packas botten. Kvarstående berggaddar får inte ligga närmare avskiljaren än 150 mm (figur 4b).

I anläggning med flera fristående avskiljare placeras dessa med min. 0,5 m mellanrum för att återfyllning och röranslutning skall kunna utföras.

Vid ogynnsamma markförhållanden, kontakta statiker för korrekt förläggning och återfyllning.

3. Avskiljarbädd

Avskiljarbädden utföres av månggraderat material med största kornstorlek 60 mm. Bäddtjocklek min. 150 mm. (figur 5a).

Vid svåra grundvattenförhållanden utföres bädden med grovgrus och markduk för att undvika urspolning av avskiljarbädden.

4. Montage av avskiljaren

4.1 Kontrollera före nedläggning att inga transportskador har uppstått. Eventuella skador skall åtgärdas före montering.

4.2 Lyft ned avskiljarens underdel A (figur 1) på avskiljarbädden. Det är viktigt att avskiljaren vägs av i lod och våg. Om avskiljaren inte placeras i lod och våg påverkas den automatiska avstängningsventilens funktion.

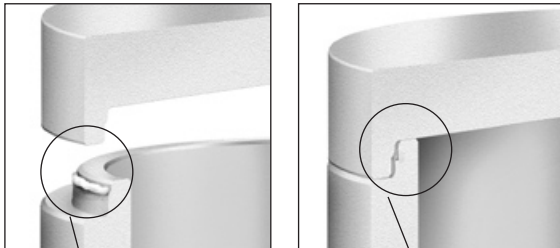
4.3 Kringfyllning 300 mm ovanför och runt avskiljarens sidor påföres och packas i lager enligt Anläggnings AMA eller enligt föreskrifter i projekthandlingar. Största kornstorlek 100 mm (figur 5b).

4.4 Anslut inlopp/utlopp samt ventilation. Inlopp och utlopp är tydligt uppmärkta. Vid anslutning Dy 110-250 är packning ingjuten i inlopps-/utloppsanslutningarna. Vid anslutningar över Dy 250 sker anslutning med separat gummipackning. Vid betongrörsanslutning skall spetsvändare och kortrör användas närmast avskiljaren.

- 4.5 För ventilation av avskiljaren ansluts rör Dy 110 i härför avsett urtag (figur 6).

Avskiljare som kan innehålla brandfarliga eller explosiva gaser, olja eller fett eller som kan utveckla övertryck bör luftas genom separata luftningsledningar (BBR 2006 kap. 6:641).

Figur 6



Skumma på spetsändens ansats. Lägg skum runt hela diametern.

Färdig fog

OBS! Koncentrisk reduktionsplatta av betong skall centreras så att inspektionsöppningen kommer över koalesatorn (Oleopator K).

5. Avskiljare utan reduktionsplatta enligt halstyp A

- 5.1 Halsring(ar) D används för att anpassa halsens höjd till aktuellt A-mått. Om halsring används skall den fogas mot underdelen med medföljande skum. Fogning sker genom rörets egen tyngd.(se figur 6)

A-måttet är avståndet mellan vattengång/inlopp och färdig mark (figur 5) och måste vara korrekt angivet vid beställning för att rätt antal halsringar skall levereras.

Halsringar finns med eller utan urtag för elkabelrör och med höjdmått 250 mm (urtag DN50), 500 och 1000 mm (urtag DN100). Vid A-mått som kräver flera halsringar levereras alltid en ring försedd med urtag.

- 5.2 Montera täckplattan E, som är försedd med urfasning för betäckningsadapter, på översta halsringen. I de fall där förhöjningar med halsring inte används skall täckplattan monteras direkt mot underdelens överdel. Fogning enligt figur 6.

Fortsätt till punkt 9.

6. Avskiljare med koncentrisk reduktionsplatta enligt halstyp B

- 6.1 Montera reduktionsplattan B för avskiljarens överbyggnad. Platta och underdel fogas samman med medföljande skum. Kontrollera att fogen sitter i rätt läge. Fogning sker genom plattans egen tyngd (figur 7).

- 6.2 Halsring(ar) D används för att anpassa halsens höjd till aktuellt A-mått. Om halsring används skall den fogas mot reduktionsplattans överdel med medföljande skum. Fogning sker genom rörets egen tyngd (se figur 6).

A-måttet är avståndet mellan vattengång/inlopp och färdig mark (figur 5) och måste vara korrekt angivet vid beställning för att rätt antal halsringar skall levereras.

Halsringar finns med eller utan urtag för elkabelrör och med höjdmått 250 mm (urtag DN50), 500 och 1000 mm (urtag DN100). Vid A-mått som kräver flera halsringar levereras alltid en ring försedd med urtag.

- 6.3 Montera täckplattan E, som är försedd med urfasning för betäckningsadapter, på översta halsringen. I de fall där förhöjningar med halsring inte används skall täckplattan monteras direkt mot reduktionsplattans överdel. Fogning enligt figur 6.

Fortsätt till punkt 9.

7. Avskiljare med centrisk reduktionsplatta enligt halstyp D

- 7.1 Montera den centriska reduktionsplattan B för avskiljarens överbyggnad. Platta och underdel fogas samman med medföljande skum. Kontrollera att fogen sitter i rätt läge. Fogning sker genom plattans egen tyngd (figur 6).

- 7.2 Montera spetsvändaren C över täckplattans inspektionsöppning. Spetsvändaren fogas mot reduktionsplattan med medföljande skum. Fogning sker genom spetsvändarens egen tyngd (figur 6).



- 7.3 Halsring(ar) D används för att anpassa halsens höjd till aktuellt A-mått. Om halsring används skall den fogas mot spetsvändaren med medföljande skum. Fogning sker genom rörets egen tyngd (se fig. 7).

A-måttet är avståndet mellan vattengång/inlopp och färdig mark (figur 5) och måste vara korrekt angivet vid beställning för att rätt antal halsringar skall levereras.

Halsringar finns med eller utan urtag för elkabelör och med höjdmått 250 mm (urtag DN50), 500 och 1000 mm (urtag DN100). Vid A-mått som kräver flera halsringar levereras alltid en ring försedd med urtag.

- 7.4 Montera täckplattan E, som är försedd med urfasning för betäckningsadapter, på översta halsringen. I de fall där förhöjningar med halsring inte används skall täckplattan monteras direkt mot reduktionsplattans överdel. Fogning enligt fig.6.

Fortsätt till punkt 9.

8. Avskiljare med reduktionsplatta med 2 eller 3 halsar enligt halstyp E

- 8.1 Montera reduktionsplattan B, försedd med urtag för halsringar \varnothing 800 och \varnothing 600 mm på underdelen. Platta och underdel fogas samman med medföljande skum. Kontrollera att fogen sitter i rätt läge. Fogning sker genom plattans egen tyngd (fig.6).
- 8.2 Beroende på A-mått skall halsringar \varnothing 800 och \varnothing 600 monteras på reduktionsplattan B till erforderlig höjd.
- 600-ringar finns med höjdmått 40, 60, 80, 100, 120, 150, 200, 400 och 500 mm.
- Halsringar med höjdmått 400 och 500 finns med urtag för elkabelrör DN100.
- 800-ringar finns med höjdmått 100, 150, 200, 400 och 500 mm.
- Halsringar med höjdmått 200 mm finns med urtag för elkabelrör DN50.
- Halsringar med höjdmått 400 och 500 mm finns med urtag DN100 för elkabelrör.
- Delarna fogas samman med medföljande skum. Kontrollera att fogen sitter i rätt läge. Fogningen sker genom produktens egen tyngd (fig.6).

- 8.3 Montera övergång 800/600 med urtag för betäckningsadapter på \varnothing 800-halsen.

9. Montering av betäckningsadapter av PEHD

Adaptorns (F) fläns tätas med Waterseal och bultas fast mot täckplattan (övergång eller \varnothing 600-halsring) med medföljande 4 st expanderbult. Betäckningsadaptern behövs för att få vattentätt mot betäckningen. Adaptern är alltid 300 mm hög och passar inuti betäckning ACOATLAS.

Med betäckningen fullt nedskjuten över adaptern blir det kvar 300 – 200 mm = 100 mm som kapmån/justeringsmån.

10. Montering av kabelgenomföring

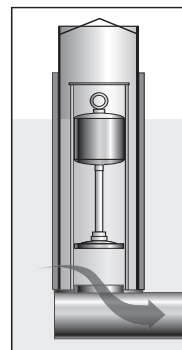
Om halsring med urtag ej används borras hål i betäckningsadaptern för installation av kabelgenomföring för givarkabel till Miri-Larm. Vid extremt låga A-mått löses installationen på plats genom att borra hål i reduktionsplattan, montera kabelgenomföring och avtåta hålet.

11. Återfyllning

Resterande fyllning packas enligt Anläggnings AMA eller enligt föreskrifter i projekthandlingar. Stenar större än halva lagertjockleken eller större än 200 mm får ej användas (figur 4c).

12. Vattenpåfyllning

VIKTIGT! Lyft upp den automatiska avstängningsventilen (figur 7) och fyll upp avskiljaren med vatten till statisk nivå (en tom avskiljare fungerar inte). Sänk ned den automatiska avstängningsventilen och kontrollera att den flyter fritt.



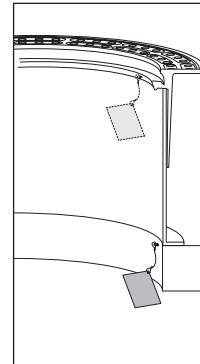
Figur 7
Automatisk avstängningsventil
(Oleopator K)

13. Montering av märkskylt

Montera den medföljande märkskylten på insidan av avskiljarens hals eller betäckning. Inte på betäckningsadaptorn (figur 8).

14. Montering av betäckning

Montera betäckning ACO ATLAS (G). Betäckningen skall skjutas ned min. 100 mm på betäckningsadaptorn, resterande 100 mm kan användas för att justera betäckningen till rätt markhöjd. Betäckning ACO ATLAS har en total höjd av 270 mm och kan skjutas ned max. 200 mm över betäckningsadaptorn, vilket ger 70 mm att ta hänsyn till.

*Figur 8*

Placering av bipackad märkskylt (2 alternativ)