



Bilden visar
Oleopator G

Utrustning

OLEOPATOR G är utrustad med:

- Självförankrande tank med integrerat uppflytningskydd
- Nedstignings, inspektions och tömningshals Ø 600/800
- Kabelrörs urtag/anslutning
- Ø 50 mm (NS3 - NS 20). Urtaget är anpassat till tätningspaketet ACO PROTIGHT (Tillval)
- Luftningsanslutning
- Integrerade lyftöglor
- Låsbar betäckning ACO ATLAS klass D400 märkt med "AVSKILJARE"

Tillval

OLEOPATOR G kan levereras med:

- ACO Procurat T5-3 oljeskikt-, dämning- och slamlarm.
- ACO PROTIGHT tätningsspaket för kabelgenomföring
- ACO PROCURAT SAFE, larmskåp för utomhusmontage, kompl. med ROTOBLINK och ACO Procurat T5-3 oljeskikt-, dämning- och slamlarm.
- ACO PROCURAT SOL-3000 solcellsdriven larmkabinett med ACO PROCURAT T5-3 oljeskikt-, dämning- och slamlarm.
- ACO PROWELL, provtagningsbrunn
- ACO PROPUMP, manuell provtagningspump
- MIRI HOOK öppningsverktyg till betäckning ACO ATLAS
- MIRI VENT avluftningsledning att användas när avskiljaren ligger långt från byggnad.

Klass 1 avskiljare enligt SS-EN 858

OLEOPATOR G-serien är avsedd för behandling av oljehaltigt spill- och dagvatten med höga krav på reningsgrad. Avskiljarna är utrustade med automatisk avstängningsventil och koalesator, som är lätt uttagbar för rengöring och/eller utbyte samt integrerat slamfång på de flesta modeller.

OLEOPATOR G är en självförankrande avskiljare försedd med ett läckagesäkert, gummiringstädat Ø 600/800 mm halssystem som lätt kan justeras i höjdd. Integrerat i halsen finns ett kabelrörs urtag Ø 50 mm som i kombination ACO PROTIGHT (tillval) ger snabb, läckage- och gasåterströmningssäker montering av larmgivare.

OLEOPATOR G är försedd med fjäderlås, tät och körbar SS-EN 124, D400 betäckning märkt med "AVSKILJARE" enligt SS-EN 858.

Produktcertifikat

OLEOPATOR G är CE märkt gentemot SS-EN 858-1 och uppfyller alla krav avseende flödestest, hållfasthet, materialkrav, märkning och täthet.

Avskiljningsförmåga

OLEOPATOR G är flödestestad enligt SS-EN 858 i LGA Landesgewerbeanstalt i Bayern och uppfyller kraven för klass I-avskiljare på max 5 mg restinnehåll olja per liter utgående vatten.

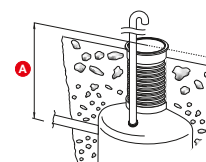
Material

- | | |
|------------------|----------------------------------|
| ■ Tank: | Glasfiberarmerad polyester |
| ■ Hals: | PEHD |
| ■ Tätningar: | NBR och SBR |
| ■ Koalesator: | Polypropen nät på stomme av PEHD |
| ■ In/utlopp: | PEHD |
| ■ Flottörventil: | PEHD / NBR |

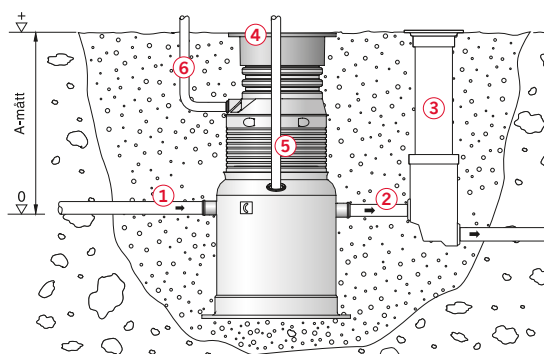
Övrigt

A-mått: För att få korrekt halshöjd bestäms A-måttet, dvs avståndet mellan färdig mark och vattengång/inlopp, se illustration nedan.

Avskiljarna beställs med halshöjd A1, A2 och på vissa modeller A3 beroende på A-måttet. Vid installationsdjup över 3 m är vissa tankar markerade med B2 i måttskissen och förhöjda i enlighet med SS-EN 476. Om vattentemperaturen i avskiljaren under längre perioder överstiger 50°C bör avskiljaren förses med tilläggs-skikt av vinylester.



Principinstallation



- 1 Inlopp
- 2 Utlopp
- 3 ACO PROWELL provtagningsbrunn (tillval)
- 4 ACO ATLAS 700 betäckning
- 5 Luftningsanslutning
- 6 Kabelrör

Kapacitet

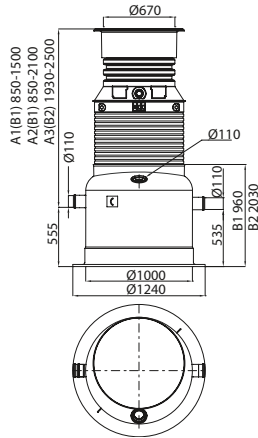
| Modell | NS | Lagringsvolym olja | Oljeskikt vid tömningsnivå* | Lagringsvolym slam | Slamhöjd vid max lagringsvolym | Tömningshöjd för slam** | Total vätskevolym | Flödestest Provningsnummer | Högsta vikt bottendel |
|-----------|-----|--------------------|-----------------------------|--------------------|--------------------------------|-------------------------|-------------------|----------------------------|-----------------------|
| OLEOPATOR | l/s | olja, l | mm | slam, l | mm | mm | liter | nr | kg |
| G 3 | 3 | 163 | 160 | 0 | - | - | 370 | 0120239-01 | 85 |
| G 3/300 | 3 | 163 | 160 | 300 | 380 | 190 | 620 | 0120239-01 | 90 |
| G 3/600 | 3 | 163 | 160 | 600 | 760 | 380 | 860 | 0120239-01 | 97 |
| G 3/900 | 3 | 232 | 170 | 900 | 800 | 400 | 1350 | 0020247-03 | 150 |
| G 6 | 6 | 186 | 190 | 0 | - | - | 530 | 5351216-19V | 105 |
| G 6/600 | 6 | 160 | 160 | 600 | 760 | 380 | 880 | BMW 0320228-01 | 154 |
| G 6/1200 | 6 | 232 | 170 | 1200 | 1060 | 530 | 1550 | 0020247-03 | 165 |
| G 6/1800 | 6 | 576 | 270 | 1800 | 1660 | 830 | 2010 | 0020339-03 | 216 |
| G 10 | 10 | 186 | 190 | 0 | - | - | 530 | 5351216-19V | 105 |
| G 10/1000 | 10 | 273 | 190 | 1000 | 880 | 440 | 1480 | 5351216-21V | 180 |
| G 10/2000 | 10 | 576 | 270 | 2000 | 1120 | 560 | 2720 | 0020339-03 | 218 |
| G 10/3000 | 10 | 1139 | 240 | 3000 | 780 | 390 | 4410 | 5351216-23V | 510 |
| G 15 | 15 | 464 | 100 | 0 | - | - | 1730 | 4980317-13A | 235 |
| G 15/1500 | 15 | 464 | 210 | 1500 | 840 | 420 | 2660 | 4980317-13A | 265 |
| G 15/3000 | 15 | 944 | 200 | 3000 | 780 | 390 | 4540 | 0020339-14 | 525 |
| G 15/4500 | 15 | 1163 | 240 | 4500 | 1180 | 590 | 6190 | BMW 0420267-01 | 580 |
| G 20 | 20 | 594 | 270 | 0 | - | - | 1720 | 4990328-05 | 235 |
| G 20/2000 | 20 | 1163 | 240 | 2000 | 520 | 260 | 3560 | BMW 0420267-01 | 505 |
| G 20/4000 | 20 | 1163 | 240 | 4000 | 1040 | 520 | 5560 | BMW 0420267-01 | 565 |
| G 20/6000 | 20 | 1163 | 240 | 6000 | 1580 | 790 | 7660 | BMW 0420267-01 | 618 |
| G 30 | 30 | 615 | 280 | 0 | - | - | 1660 | 5351216-01V | 240 |
| G 30/3000 | 30 | 1513 | 330 | 3000 | 780 | 390 | 5470 | 5371280-11 | 515 |
| G 30/6000 | 30 | 1513 | 330 | 6000 | 1580 | 790 | 8440 | 5371280-11 | 613 |
| G 40 | 40 | 1350 | 300 | 0 | - | - | 3740 | 5351216-05V | 540 |
| G 40/4000 | 40 | 1350 | 300 | 4000 | 1040 | 520 | 6940 | 5351216-05V | 630 |
| G 50 | 50 | 1350 | 300 | 0 | - | - | 3740 | 5351216-07V | 540 |
| G 50/5000 | 50 | 1350 | 300 | 5000 | 1300 | 650 | 7930 | 5351216-07V | 650 |
| G 65 | 65 | 1674 | 380 | 0 | - | - | 4580 | 5361214-07 | 750 |
| G 80 | 80 | 2216 | 520 | 0 | - | - | 6040 | 5361308-04 | 825 |
| G 100 | 100 | 2216 | 520 | 0 | - | - | 7400 | 5361308-05 | 850 |

Vid * 80 % av max lagringsvolym

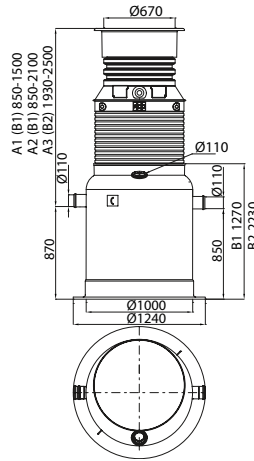
Vid ** 50 % av max lagringsvolym

Dimensioner

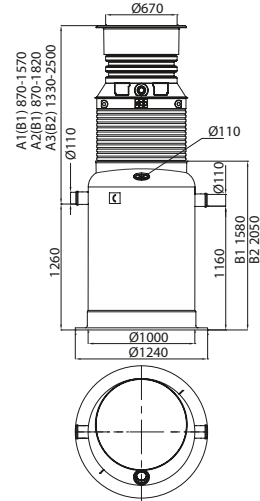
NS 3 I/s



NS 3 I/s



NS 3 I/s

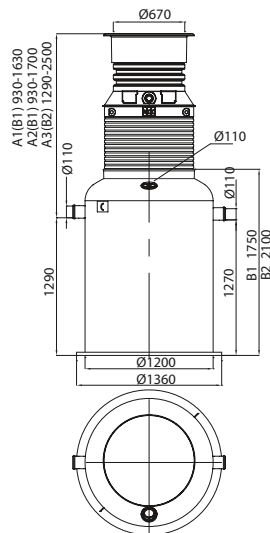


| OLEOPATOR G 3 | | | |
|---------------|---------|---------|---------|
| | A1 (B1) | A2 (B1) | A3 (B2) |
| Art.nr | 161 700 | 161 701 | 161 702 |
| RSK nr | - | | |

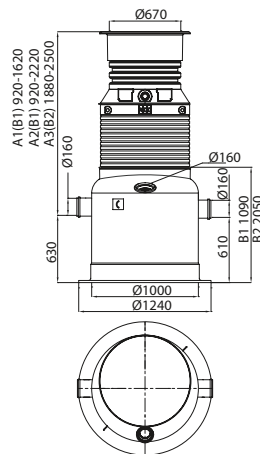
| OLEOPATOR G 3/300 | | | |
|-------------------|-----------|---------|---------|
| | A1 (B1) | A2 (B1) | A3 (B2) |
| Art.nr | 161 703 | 161 704 | 161 705 |
| RSK nr | 561 94 82 | | |

| OLEOPATOR G 3/600 | | | |
|-------------------|-----------|---------|---------|
| | A1 (B1) | A2 (B1) | A3 (B2) |
| Art.nr | 161 706 | 161 707 | 161 708 |
| RSK nr | 561 94 83 | | |

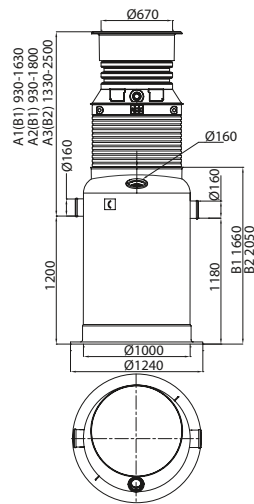
NS 3 I/s



NS 6 I/s



NS 6 I/s



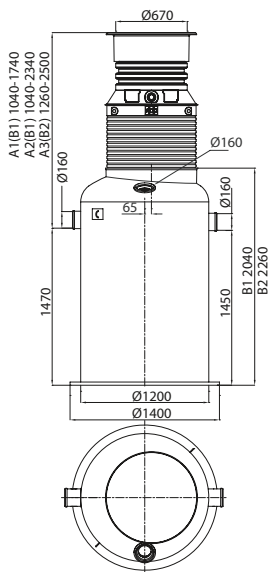
| OLEOPATOR G 3/900 | | | |
|-------------------|-----------|---------|---------|
| | A1 (B1) | A2 (B1) | A3 (B2) |
| Art.nr | 161 709 | 161 710 | 161 711 |
| RSK nr | 561 94 84 | | |

| OLEOPATOR G 6 | | | |
|---------------|---------|---------|---------|
| | A1 (B1) | A2 (B1) | A3 (B2) |
| Art.nr | 161 712 | 161 713 | 161 714 |
| RSK nr | - | | |

| OLEOPATOR G 6/600 | | | |
|-------------------|-----------|---------|---------|
| | A1 (B1) | A2 (B1) | A3 (B2) |
| Art.nr | 161 715 | 161 716 | 161 717 |
| RSK nr | 561 94 85 | | |

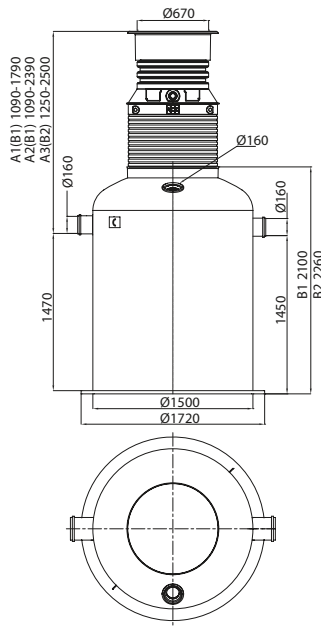
Dimensioner

NS 6 l/s



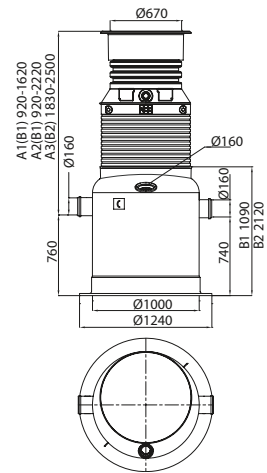
| OLEOPATOR G 6/1200 | | | |
|--------------------|-----------|---------|---------|
| | A1 (B1) | A2 (B1) | A3 (B2) |
| Art.nr | 161 718 | 161 719 | 161 720 |
| RSK nr | 561 94 86 | | |

NS 6 l/s



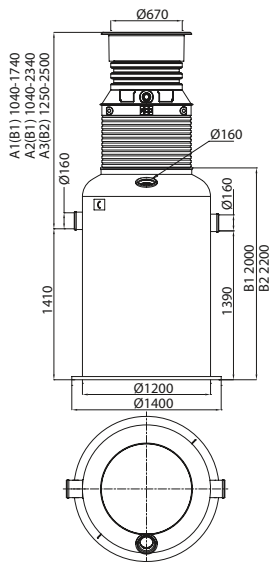
| OLEOPATOR G 6/1800 | | | |
|--------------------|-----------|---------|---------|
| | A1 (B1) | A2 (B1) | A3 (B2) |
| Art.nr | 161 721 | 161 722 | 161 723 |
| RSK nr | 561 94 87 | | |

NS 10 l/s



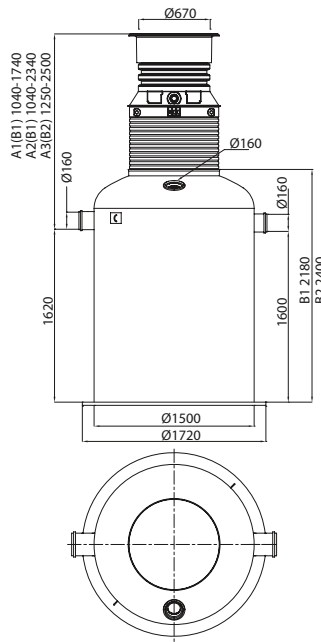
| OLEOPATOR G 10 | | | |
|----------------|---------|---------|---------|
| | A1 (B1) | A2 (B1) | A3 (B2) |
| Art.nr | 161 724 | 161 725 | 161 726 |
| RSK nr | - | | |

NS 10 l/s



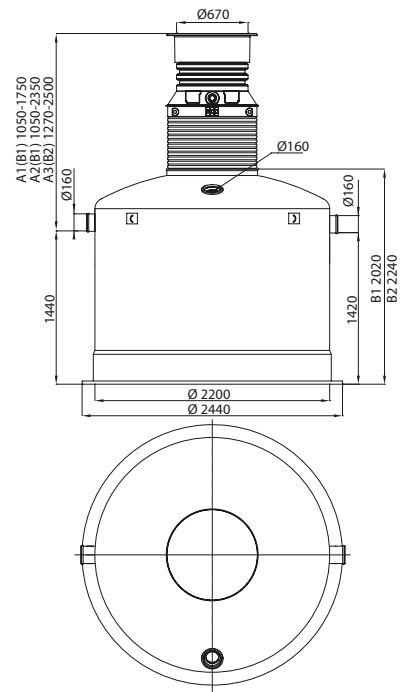
| OLEOPATOR G 10/1000 | | | |
|---------------------|-----------|---------|---------|
| | A1 (B1) | A2 (B1) | A3 (B2) |
| Art.nr | 161 727 | 161 728 | 161 729 |
| RSK nr | 561 94 89 | | |

NS 10 l/s



| OLEOPATOR G 10/2000 | | | |
|---------------------|-----------|---------|---------|
| | A1 (B1) | A2 (B1) | A3 (B2) |
| Art.nr | 161 730 | 161 731 | 161 732 |
| RSK nr | 561 94 88 | | |

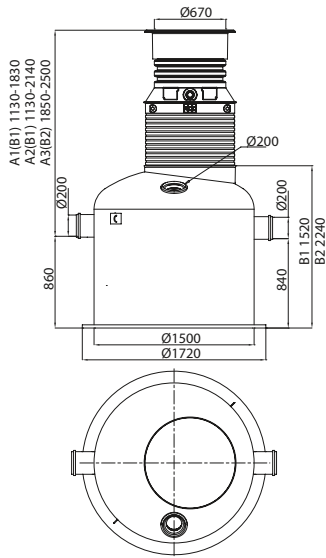
NS 10 l/s



| OLEOPATOR G 10/3000 | | | |
|---------------------|---------|---------|---------|
| | A1 (B1) | A2 (B2) | A3 (B2) |
| Art.nr | 161 733 | 161 734 | 161 735 |
| RSK nr | - | | |

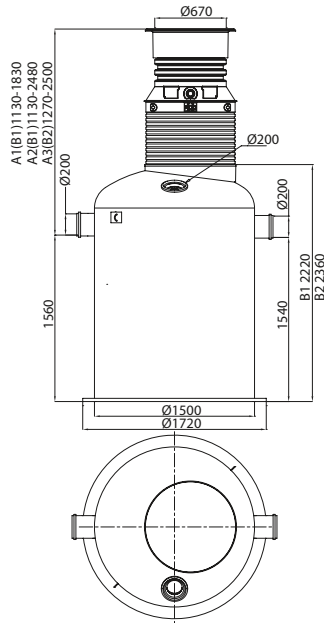
Dimensioner

NS 15 l/s



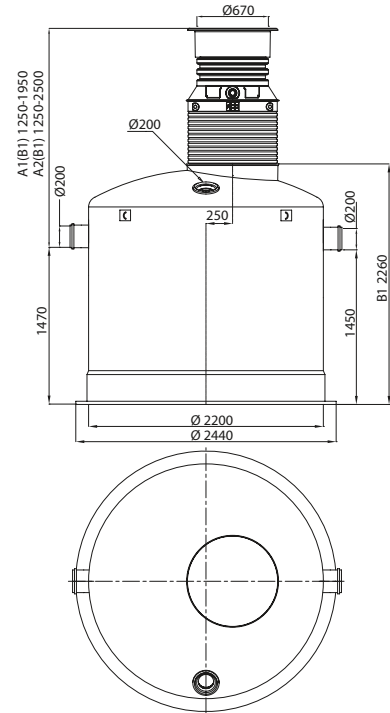
| OLEOPATOR G 15 | | | |
|----------------|---------|---------|---------|
| | A1 (B1) | A2 (B1) | A3 (B2) |
| Art.nr | 161 736 | 161 737 | 161 738 |
| RSK nr | - | | |

NS 15 l/s



| OLEOPATOR G 15/1500 | | | |
|---------------------|-----------|---------|---------|
| | A1 (B1) | A2 (B1) | A3 (B2) |
| Art.nr | 161 739 | 161 740 | 161 741 |
| RSK nr | 561 94 90 | | |

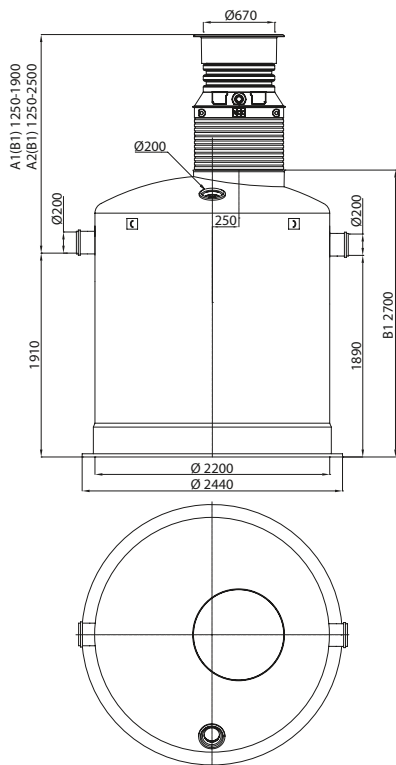
NS 15 l/s



| OLEOPATOR G 15/3000 | | | |
|---------------------|-----------|---------|---------|
| | A1 (B1) | A2 (B1) | A3 (B2) |
| Art.nr | 161 742 | 161 743 | - |
| RSK nr | 561 94 91 | | |

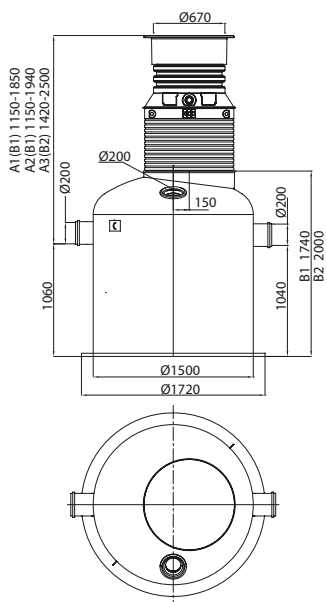
Dimensioner

NS 15 l/s



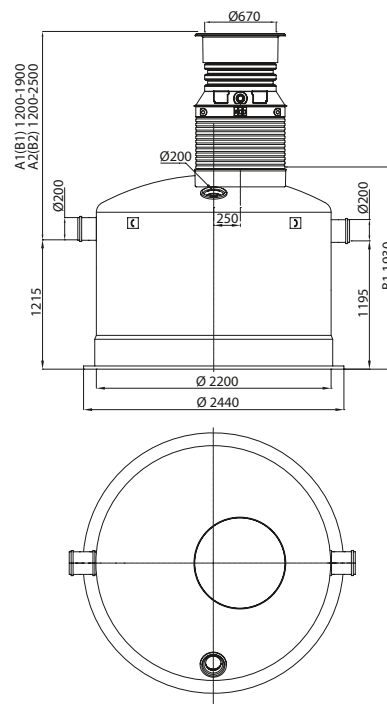
| OLEOPATOR G 15/4500 | | | |
|---------------------|---------|---------|---------|
| | A1 (B1) | A2 (B1) | A3 (B2) |
| Art.nr | | | |
| RSK nr | | | |

NS 20 l/s



| OLEOPATOR G 20 | | | |
|----------------|---------|---------|---------|
| | A1 (B1) | A2 (B1) | A3 (B2) |
| Art.nr | | | |
| RSK nr | | | |

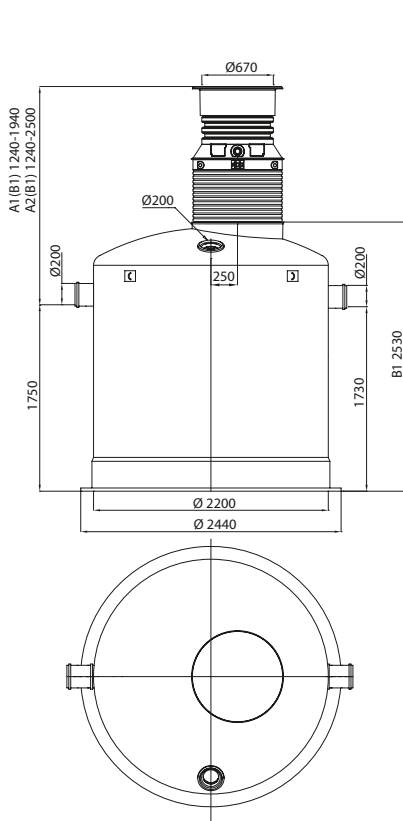
NS 20 l/s



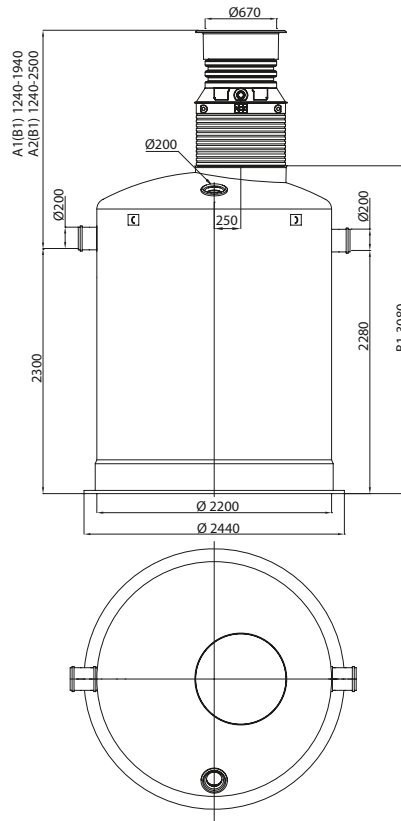
| OLEOPATOR G 20/2000 | | | |
|---------------------|---------|---------|---------|
| | A1 (B1) | A2 (B1) | A3 (B2) |
| Art.nr | | | |
| RSK nr | | | |

Dimensioner

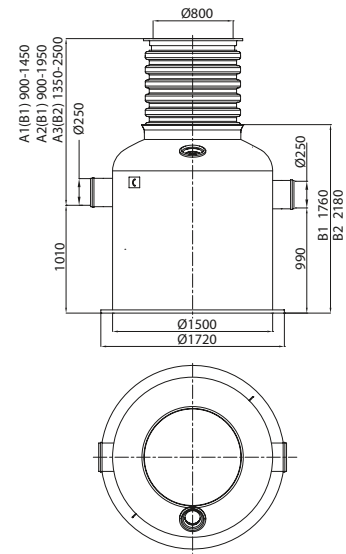
NS 20 I/s



NS 20 I/s



NS 30 I/s



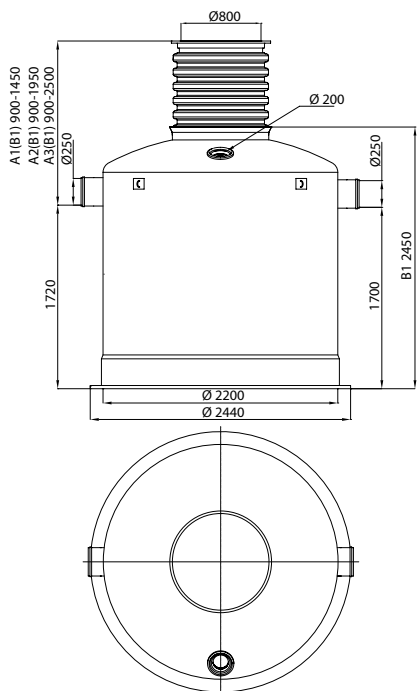
| OLEOPATOR G 20/4000 | | | |
|---------------------|-----------|---------|---------|
| | A1 (B1) | A2 (B1) | A3 (B2) |
| Art.nr | 161 751 | 161 752 | - |
| RSK nr | 561 94 94 | | |

| OLEOPATOR G 20/6000 | | | |
|---------------------|---------|---------|---------|
| | A1 (B1) | A2 (B1) | A3 (B2) |
| Art.nr | 161 753 | 161 754 | - |
| RSK nr | - | | |

| OLEOPATOR G 30 | | | |
|----------------|---------|---------|---------|
| | A1 (B1) | A2 (B1) | A3 (B2) |
| Art.nr | 161 755 | 161 756 | 161 757 |
| RSK nr | - | | |

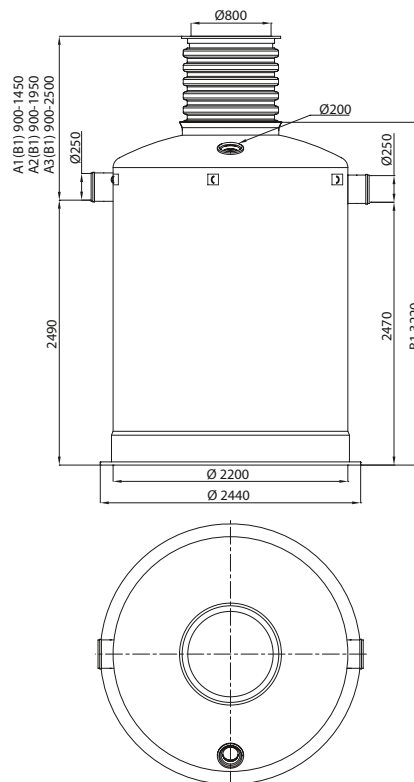
Dimensioner

NS 30 l/s



| OLEOPATOR G 30/3000 | | | |
|---------------------|-----------|---------|---------|
| | A1 (B1) | A2 (B1) | A3 (B1) |
| Art.nr | 161 758 | 161 759 | 161 760 |
| RSK nr | 561 94 95 | | |

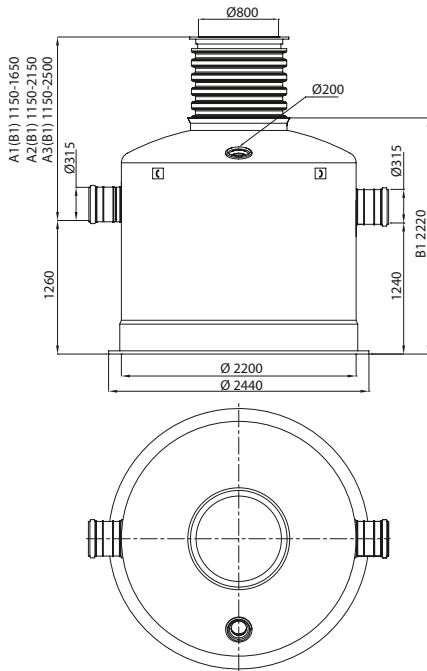
NS 30 l/s



| OLEOPATOR G 30/6000 | | | |
|---------------------|---------|---------|---------|
| | A1 (B1) | A2 (B1) | A3 (B1) |
| Art.nr | 161 761 | 161 762 | 161 763 |
| RSK nr | - | | |

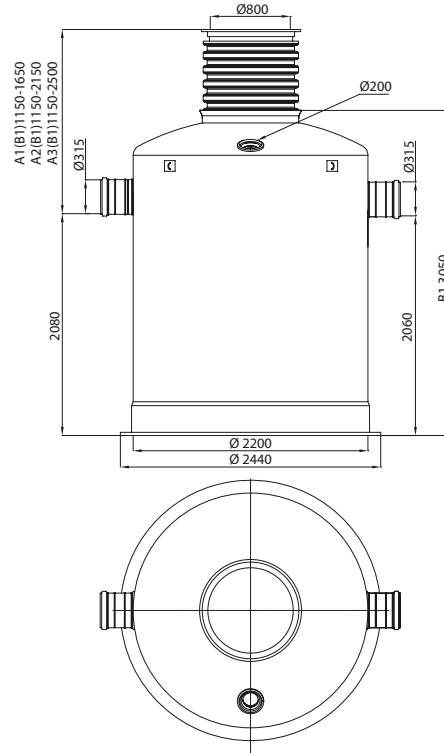
Dimensioner

NS 40 l/s



| OLEOPATOR G 40 | | | |
|----------------|-----------|---------|---------|
| | A1 (B1) | A2 (B1) | A3 (B1) |
| Art.nr | 161 764 | 161 765 | 161 766 |
| RSK nr | 561 94 96 | | |

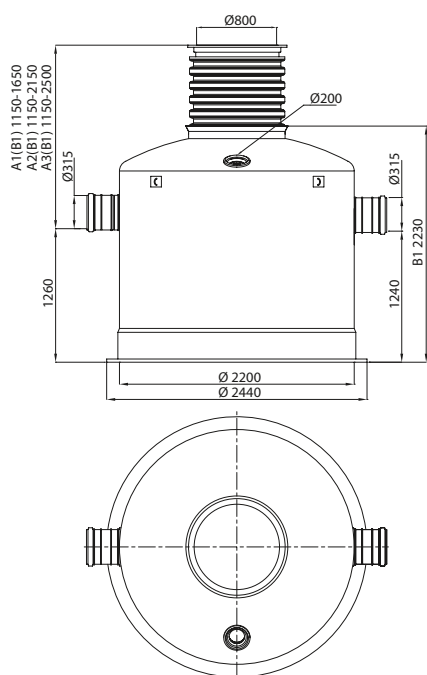
NS 40 l/s



| OLEOPATOR G 40/4000 | | | |
|---------------------|---------|---------|---------|
| | A1 (B1) | A2 (B1) | A3 (B1) |
| Art.nr | 161 767 | 161 768 | 161 769 |
| RSK nr | - | | |

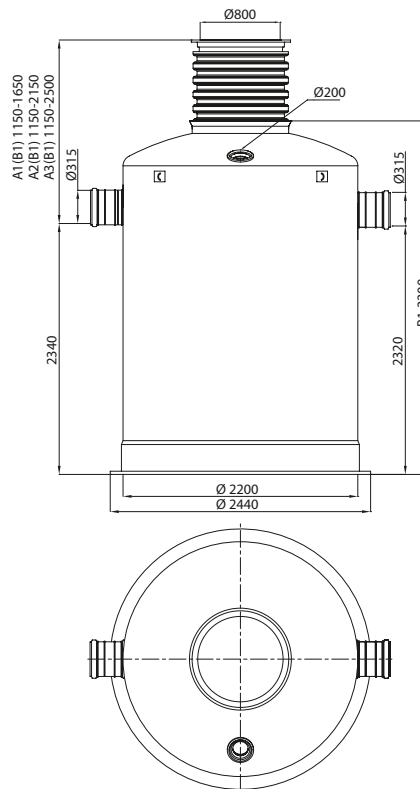
Dimensioner

NS 50 l/s



| OLEOPATOR G 50 | | | |
|----------------|-----------|---------|---------|
| | A1 (B1) | A2 (B1) | A3 (B1) |
| Art.nr | 161 770 | 161 771 | 161 772 |
| RSK nr | 561 94 97 | | |

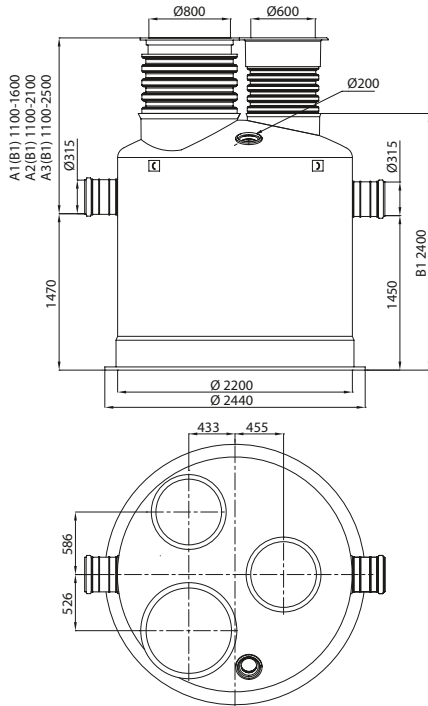
NS 50 l/s



| OLEOPATOR G 50/5000 | | | |
|---------------------|---------|---------|---------|
| | A1 (B1) | A2 (B1) | A3 (B1) |
| Art.nr | 161 773 | 161 774 | 161 775 |
| RSK nr | - | | |

Dimensioner

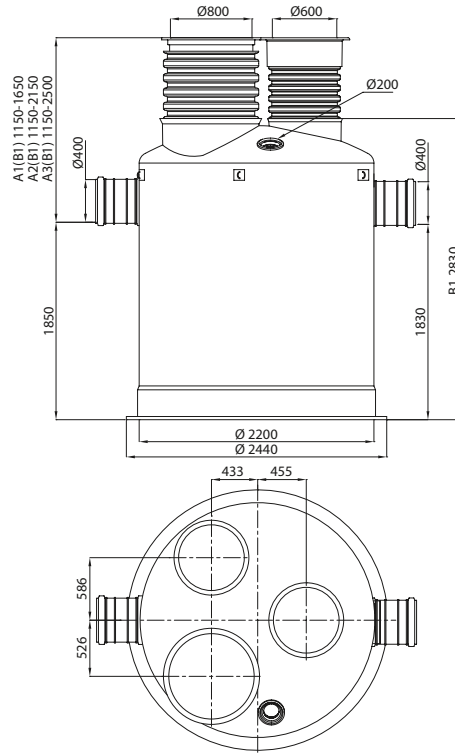
NS 65 l/s



OLEOPATOR G 65

| | A1 (B1) | A2 (B1) | A3 (B1) |
|--------|-----------|---------|---------|
| Art.nr | 161 776 | 161 777 | 161 778 |
| RSK nr | 561 94 98 | | |

NS 80 l/s

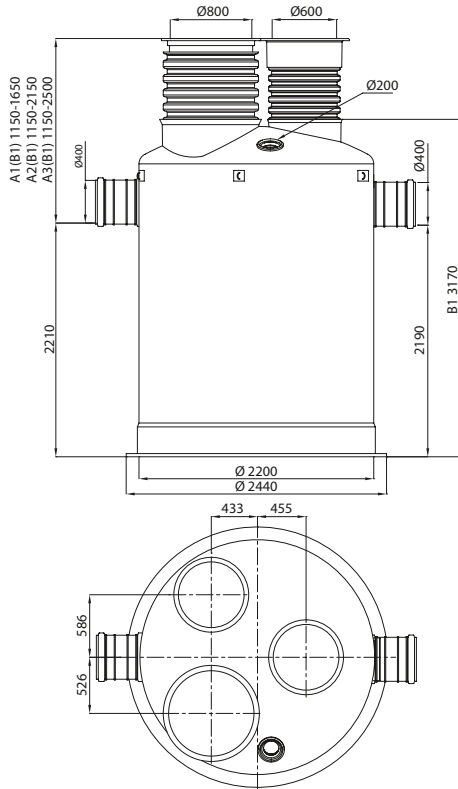


OLEOPATOR G 80

| | A1 (B1) | A2 (B1) | A3 (B1) |
|--------|-----------|---------|---------|
| Art.nr | 161 779 | 161 780 | 161 781 |
| RSK nr | 561 94 99 | | |

Dimensioner

NS 100 l/s



| OLEOPATOR G 100 | | | |
|-----------------|-----------|---------|---------|
| | A1 (B1) | A2 (B1) | A3 (B1) |
| Art.nr | 161 782 | 161 783 | 161 784 |
| RSK nr | 561 95 00 | | |