



Bilden visar
avskiljare
NS10/2000

Utrustning

OLEOPATOR C ÄR UTRUSTAD MED:

- Koalesator
- Integrerat slamfång
- Nedstignings, inspektion och tömningshals diameter Ø 600/800/1000 beroende på storlek
- Betäckningsadapter försedd med gummiringstättningar och kabelrörsurtag/anslutning Ø 50 mm. Urtaget är anpassat för ACO PROTIGHT (Tillval)
- Automatisk avstängningsventil kalibrerad som standard för olja med densitet 0,85 g/cm³
- Anslutning för ventilation
- Lyftöglor
- Polyuretanskum för tätning mellan betongelementen
- ACO ATLAS avskiljarbetäckning

Tillval

OLEOPATOR C kan utrustad med:

- ACO PROCURAT T5-3 oljeskikt, dämning- och slamlarm
- ACO PROTIGHT tätningspaket för kabelgenomföring
- ACO PROCURAT SAFE larmskåp för utomhusmontage, kompl. med ROTOBLINK och ACO PROCURAT T5-3 oljeskikt dämning och slamlarm
- ACO PROCURAT SOL-3000 solcellsdriven larmkabinett med ACO PROCURAT T5-3 oljeskikt-, dämning- och slamlarm
- ACO PROWELL, provtagningsbrunn
- ACO PROPUMP, manuell provtagningspump
- MIRI HOOK öppningsverktyg till betäckning ACO ATLAS
- MIRI VENT avluftningsledning att användas när avskiljaren

Klass I-avskiljare enl. SS-EN 858

OLEOPATOR C-serien är avsedd för behandling av oljehaltigt spill- och dagvatten med höga krav på reningsgrad. OLEOPATOR C är utrustad med integrerat slamfång, automatisk avstängningsventil och koalesator, som är lätt uttagbar för rengöring och/eller utbyte. Nedstigningshalsen byggs upp av betongringar och täckplatta och avslutas med betäckningsadapter av PEHD. Betäckningsadaptern kan lätt justeras i höjdd och är läckagesäkrad med gummiringar mot täckplattan samt betäckningen (vissa modeller med annan lösning). Integrerat i betäckningsadaptern finns ett kabelrörsurtag Ø 50 mm som i kombination med ACO PROTIGHT (tillval) ger snabb, läckage- och gasåterströmningssäker montering av larmgivare. OLEOPASS C är försedd med fjäderlås, tät och körbar SS-EN 124, D400 betäckning märkt med "Avskiljare" enligt SS-EN 858. OLEOPATOR C-serien omfattar nominella flöden från 3 till 100 l/s.

Produktcertifikat

OLEOPATOR C är CE märkt gentemot SS-EN 858-1 och uppfyller alla krav avseende flödestest, hållfasthet, kemisk resistens, märkning och täthet. OLEOPATOR C uppfyller alla krav enligt SS-EN 476 för tillgänglighet och nedstigning.

Avskiljningsförmåga

OLEOPATOR C är flödestestad enligt SS-EN 858 vid LGA Landesgewerbeamt i Bayern och uppfyller kraven för klass I-avskiljare på max 5 mg restinnehåll olja per liter utgående vatten.

Material

■ Tank	Armerad betong med invändig 3-skiktss coating enligt SS-EN 858-1
■ Hals	Betong och PEHD
■ In-/utlopp	PEHD
■ Koalesator	Polypropen/rostfritt stål, PEHD
■ Tätningar	NBR gummi i avskiljare
■ Flottörventil	PEHD/NBR
■ Betäckning	Segjärn EN-GJS 500-7

Övrigt

För att få korrekt halshöjd skall avståndet A mellan färdig mark och vattengång/inlopp anges vid beställning, se illustration sid. 2.

Kapacitet

Modell	NS l/s	Lagrings- volym olja ¹⁾ liter	Olje- skikt vid tömnings- nivå ²⁾ liter	Lagrings- volym slam liter	Slamhöjd vid max. lagrings- volym mm	Tömnings- höjd för slam ³⁾ mm	Total vätske- volym liter	Flödestest Provning- nummer	Total- vikt ⁴⁾ kg	Vikt tyngsta del kg
3/300	3	163	175	300	371	190	546	0120239-01	2135	1630
3/600	3	163	175	600	861	430	932	0120239-01	2735	2250
3/900	3	163	175	900	796	400	1263	4960312-03	4335	2956
6	6	185	200	0	-	-	530	5351216-19	2145	1630
6/600	6	160	175	600	857	430	915	BMW 320228-01	2785	2300
6/1000	6	273	200	1000	905	455	1514	5351216-21	4135	3300
6/1200	6	232	175	1200	1030	515	1516	0020247-03	4085	3183
6/2000	6	576	270	2000	1100	550	2660	0020339-03	6685	4703
6/2500	6	576	240	2500	1422	715	3218	0020339-03	6935	5350
6/5000	6	1139	245	5000	1300	650	6481	5351216-23	9835	6950
10	10	185	200	0	-	-	530	5351216-19	2145	1630
10/1000	10	273	200	1000	905	455	1514	5351216-21	4135	3300
10/2000	10	576	270	2000	1098	565	2660	0020339-03	6685	4703
10/2500	10	576	240	2500	1422	715	3218	0020339-03	6935	5350
10/5000	10	1139	170	5000	1300	650	6481	BMW 0420267-01	9835	6950
15	15	464	220	0	-	-	1626	4980317-13A	5154	4100
15/1500	15	464	220	1500	1023	511	2618	4980317-13A	6435	4810
15/3000	15	944	250	3000	740	370	4525	0020339-14	8735	5750
15/5000	15	1163	250	5000	1382	691	6975	00420354-02	10085	7250
20	20	594	285	0	-	-	1712	4990328-05	5154	4100
20/2000	20	594	285	2000	1130	565	3190	4990328-05	6935	5440
20/4000	20	1163	250	4000	1027	520	5626	BMW 0420267-01	9185	6350
20/5000	20	1163	250	5000	1382	691	6975	00420354-02	10085	7250
20/6000	20	1163	250	6000	1582	790	7717	BMW 0420267-01	10585	7750
30	30	634	340	0	-	-	1668	5351216-01	5154	4100
30/3000	30	1513	340	3000	770	390	5530	5351216-03	9185	6650
30/5000	30	1163	340	5000	1382	691	6937	5351216-03	10585	7750
30/6000	30	1513	340	6000	1535	770	8440	5351216-03	10985	8050
40	40	1350	305	0	-	-	3763	5351216-05	8154	5750
40/4000	40	1350	305	4000	1022	510	6937	5351216-05	9935	7450
40/5000	40	1350	305	5000	1382	691	7930	5351216-05	10204	8050
50	50	1350	305	0	-	-	3763	5351216-07	7954	5750
50/5000	50	1350	305	5000	1280	640	7930	5351216-07	10204	8050
65	65	1674	375	0	-	-	4580	5361214-07 V	8724	6500
80	80	2216	520	0	-	-	6040	5361308-04 V	9224	7200
100	100	2216	520	0	-	-	7400	5361308-05 V	10624	8500

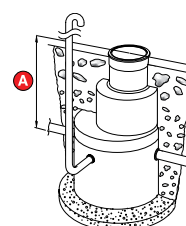
¹⁾ När den automatiska avstängningsventilen har stängt

²⁾ 80 % av max lagringsvolym

³⁾ 50 % av max lagringsvolym

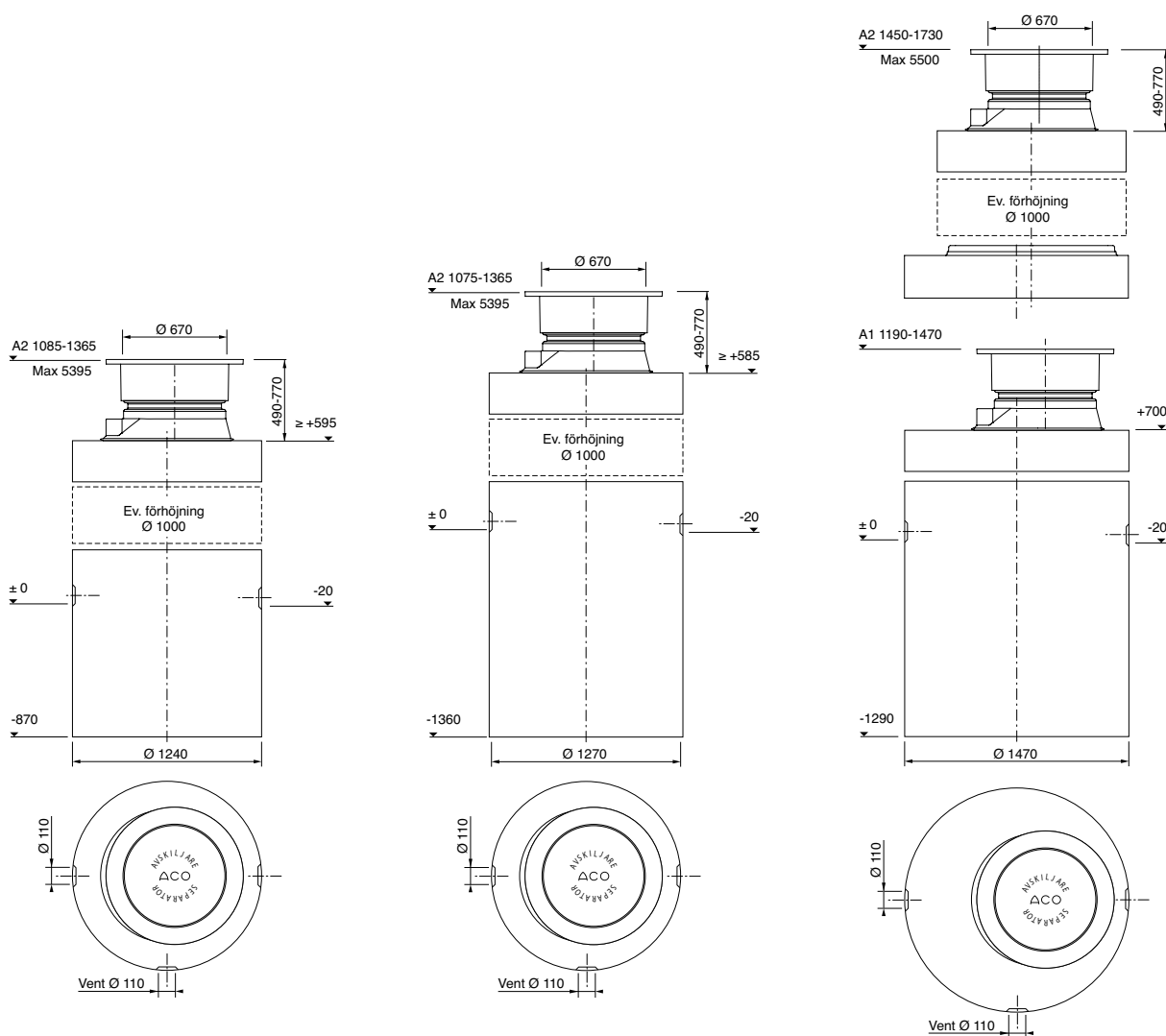
⁴⁾ Exkl. hals och betäckning

A-mått



Dimensioner

NS 3 I/s



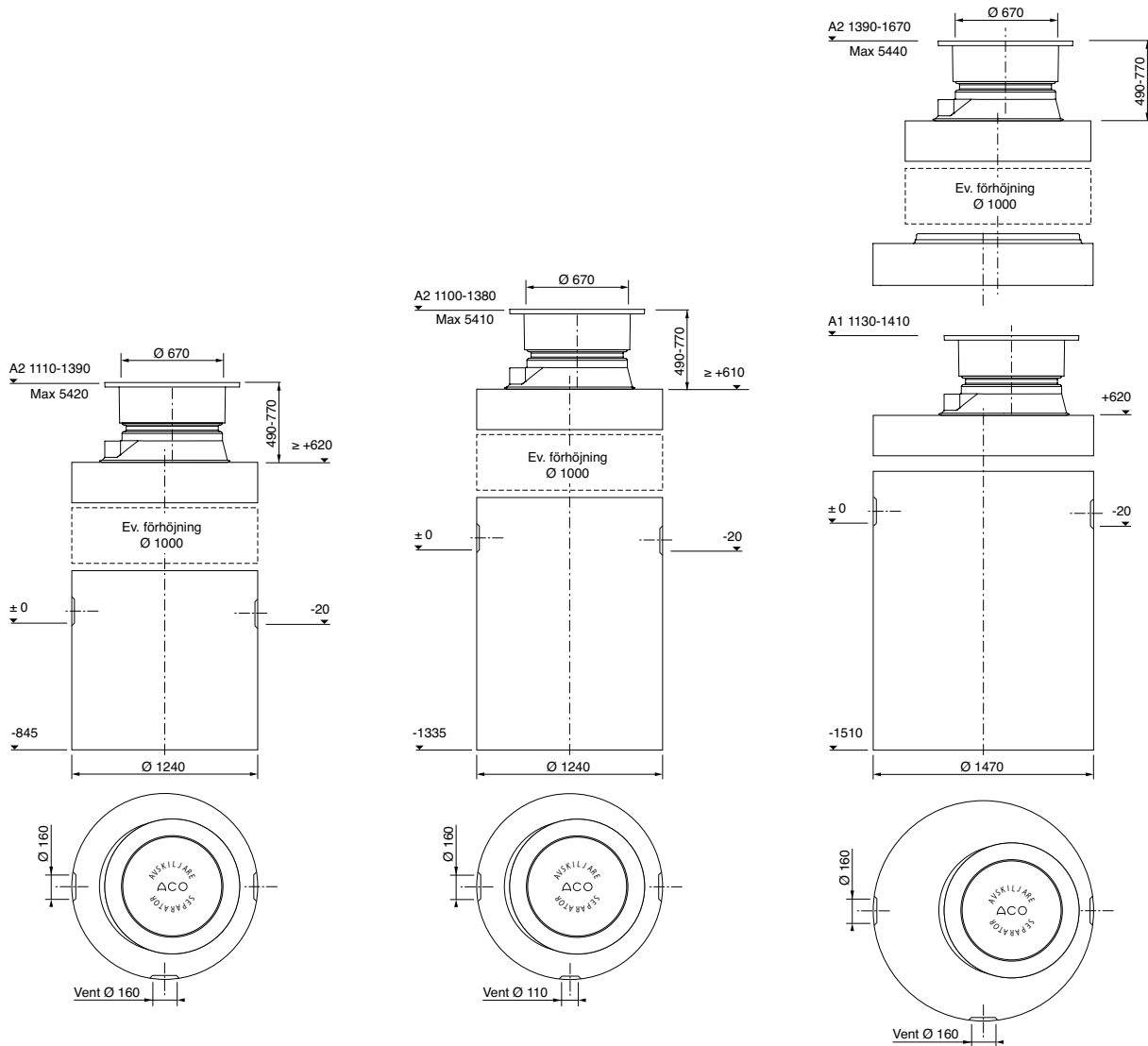
OLEOPATOR C 3/300		
	A1	A2
Art.nr	-	740 101_2
RSK nr	561 89 28	

OLEOPATOR C 3/600		
	A1	A2
Art.nr	-	740 129_2
RSK nr	561 89 29	

OLEOPATOR C 3/900		
	A1	A2
Art.nr	740 105_1	740 105_2
RSK nr	561 89 30	

Dimensioner

NS 6 I/s



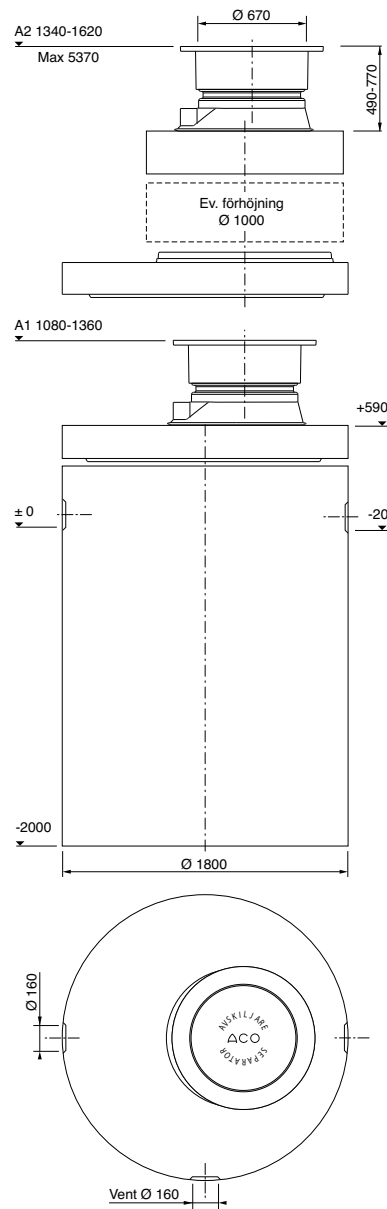
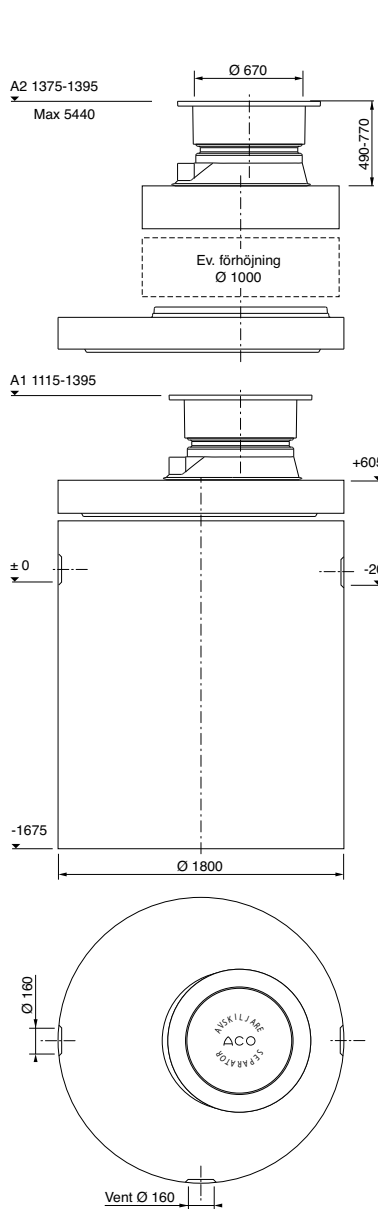
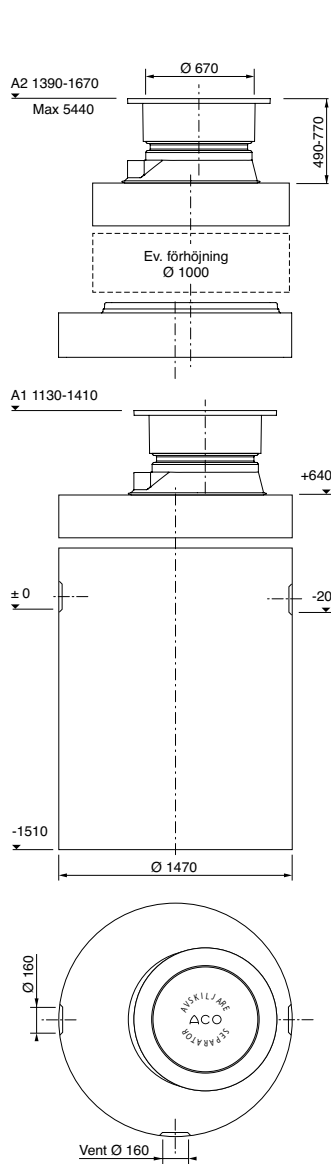
OLEOPATOR C 6		
	A1	A2
Art.nr	-	740 163_2
RSK nr	561 89 63	

OLEOPATOR C 6/600		
	A1	A2
Art.nr	-	740 187_2
RSK nr	561 91 78	

OLEOPATOR C 6/1000		
	A1	A2
Art.nr	746 151_1	746 151_2
RSK nr	-	

Dimensioner

NS 6 l/s



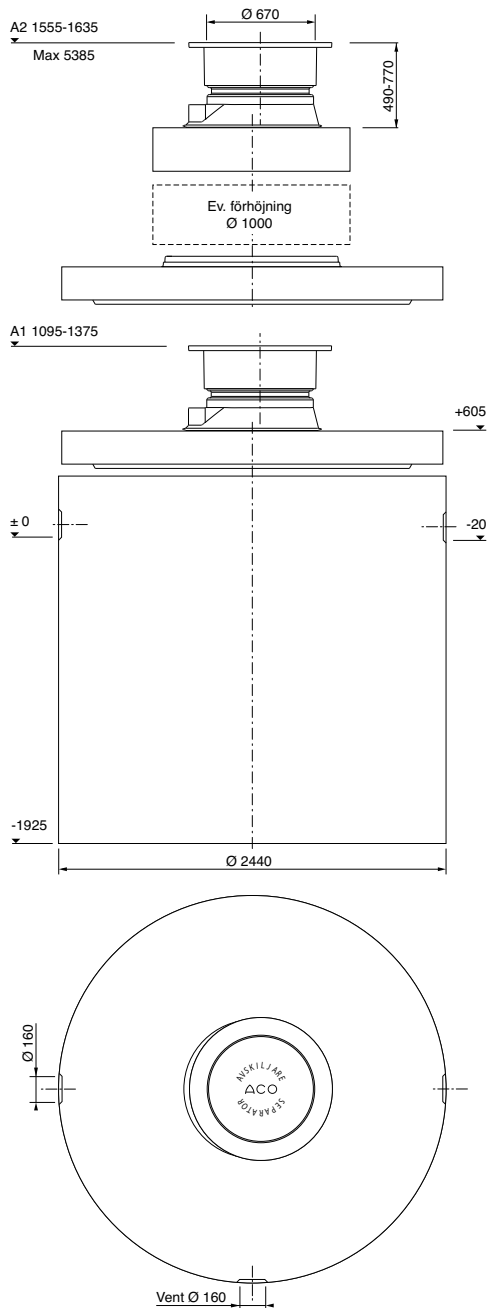
OLEOPATOR C 6/1200		
	A1	A2
Art.nr	740 107_1	740 107_2
RSK nr	561 89 31	

OLEOPATOR C 6/2000		
	A1	A2
Art.nr	740 109_1	740 109_2
RSK nr	561 89 32	

OLEOPATOR C 6/2500		
	A1	A2
Art.nr	741 111_1	741 111_2
RSK nr	-	

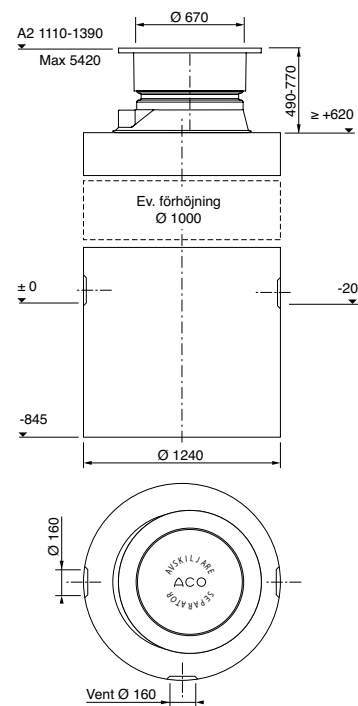
Dimensioner

NS 6 l/s



OLEOPATOR C 6/5000		
	A1	A2
Art.nr	746 117_1	740 117_2
RSK nr	561 89 33	

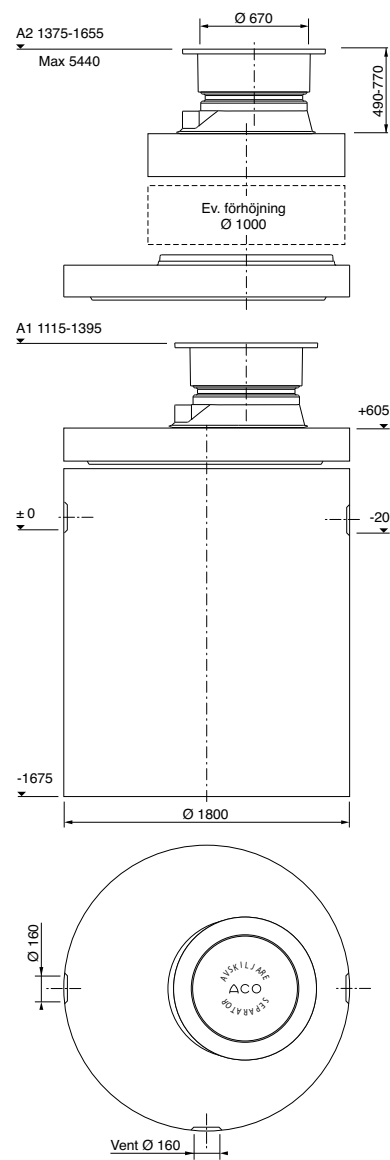
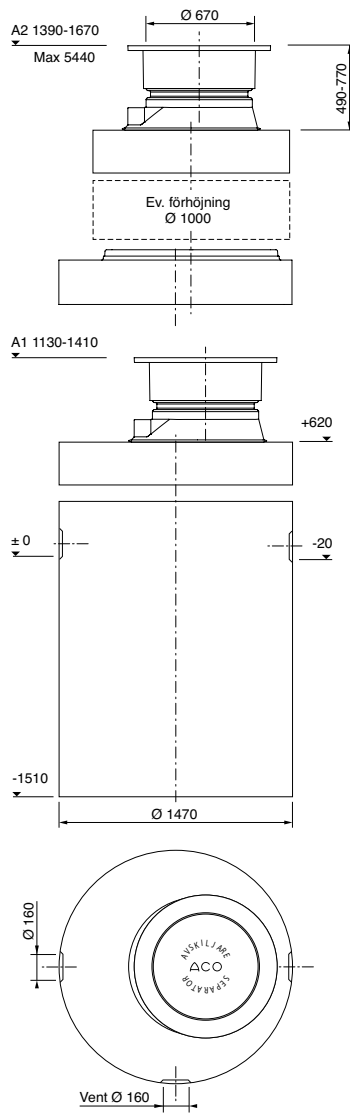
NS 10 l/s



OLEOPATOR C 10		
	A1	A2
Art.nr	-	740 163_4
RSK nr	561 89 64	

Dimensioner

NS 10 I/s

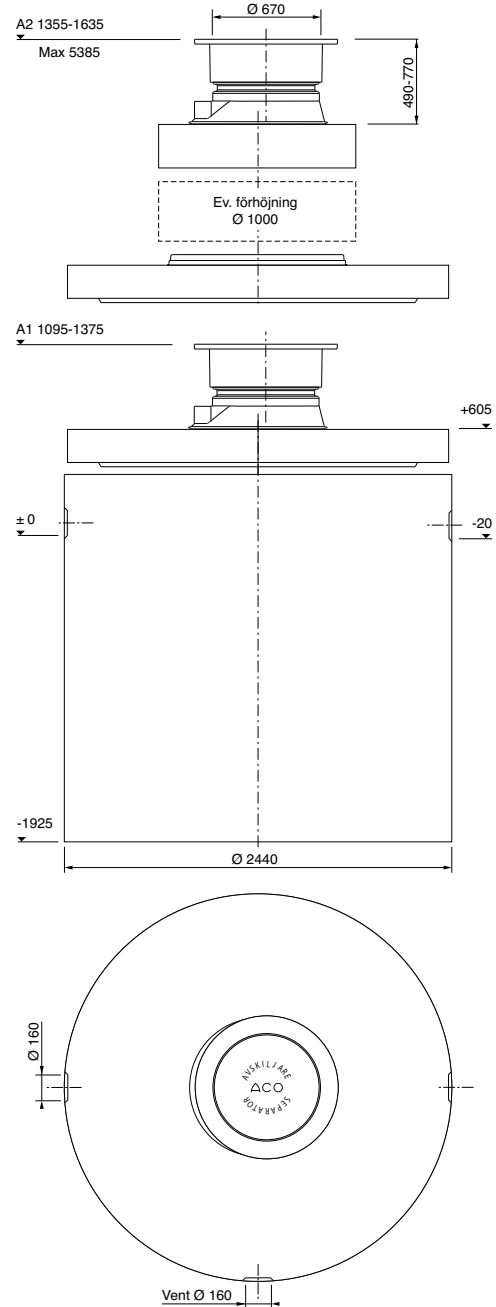
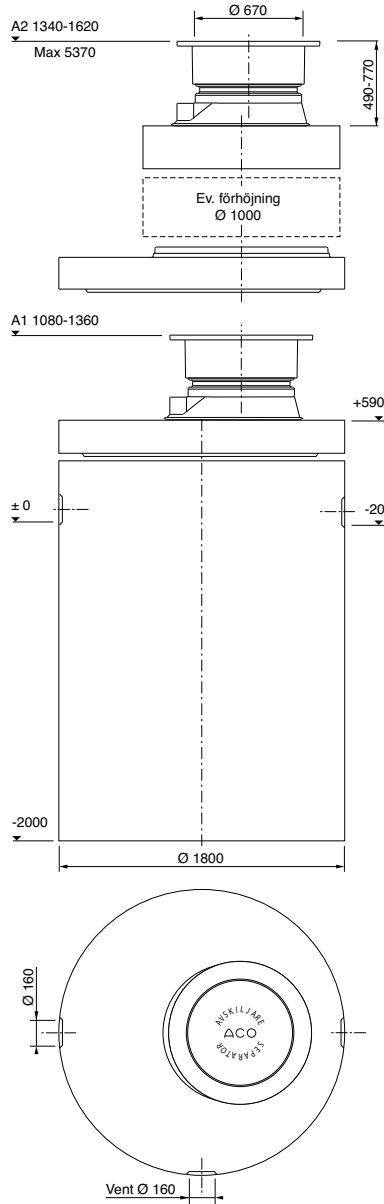


OLEOPATOR C 10/1000		
	A1	A2
Art.nr	746 151_3	740 151_4
RSK nr	561 89 34	

OLEOPATOR C 10/2000		
	A1	A2
Art.nr	740 109_3	740 109_4
RSK nr	561 89 35	

Dimensioner

NS 10 I/s

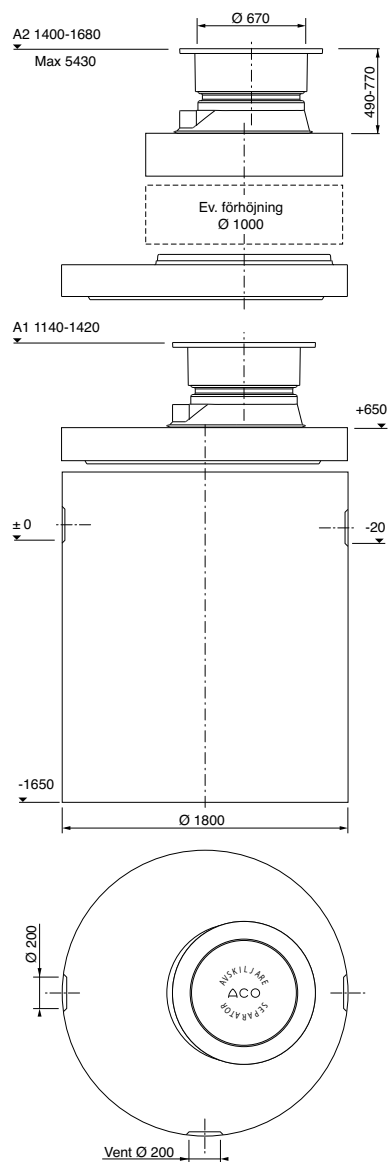
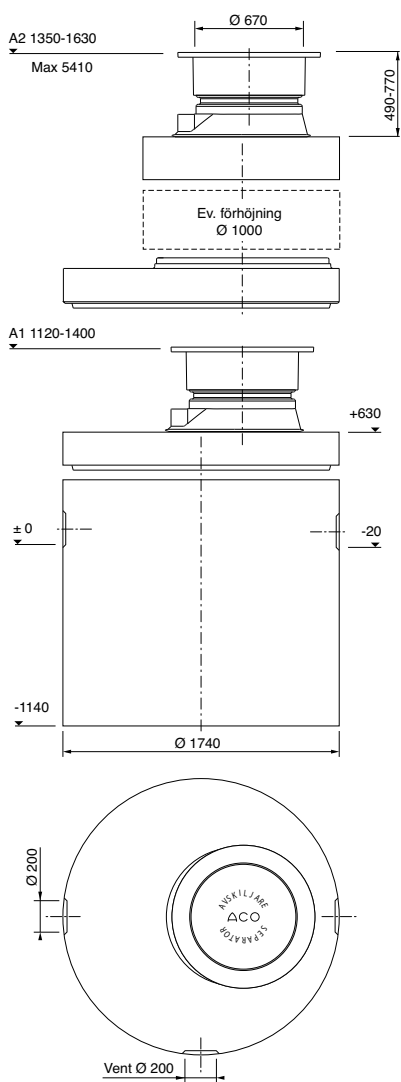


OLEOPATOR C 10/2500		
	A1	A2
Art.nr	740 111_3	740 111_4
RSK nr	561 89 36	

OLEOPATOR C 10/5000		
	A1	A2
Art.nr	740 117_3	740 117_4
RSK nr	561 89 37	

Dimensioner

NS 15 I/s

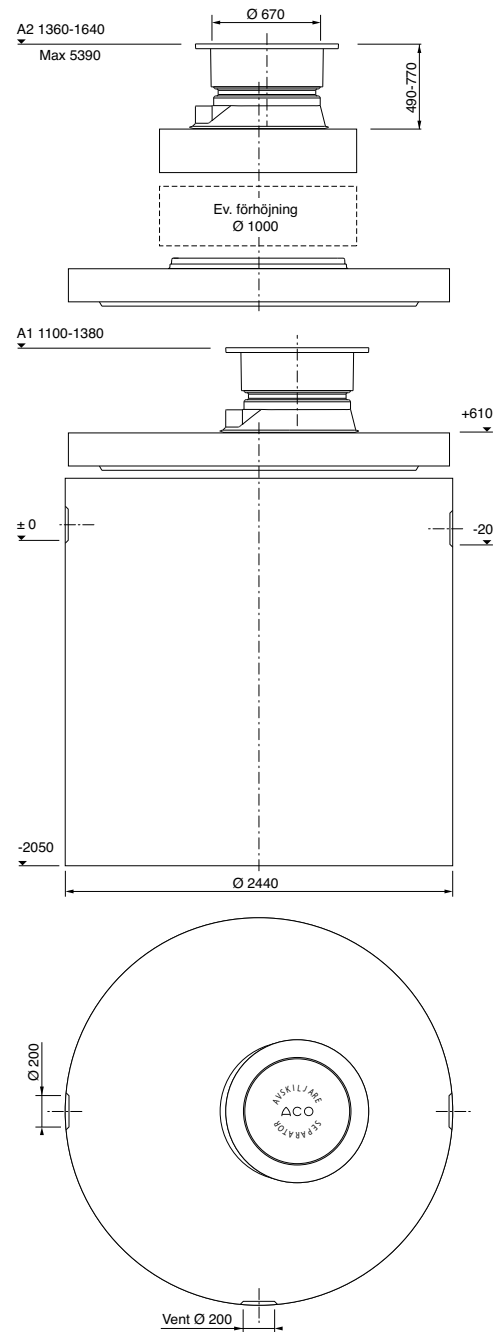
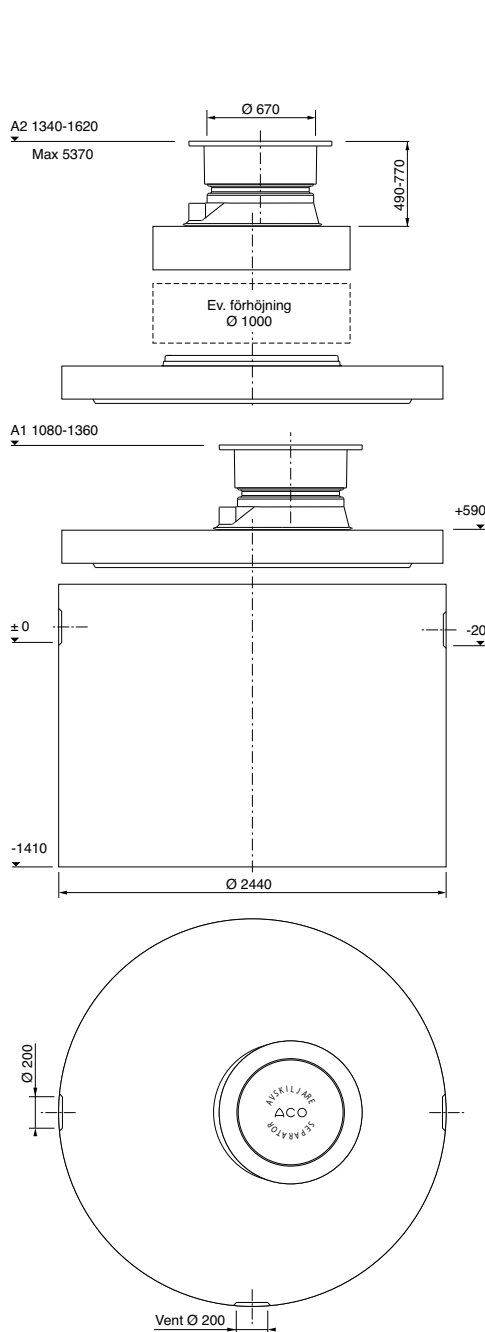


OLEOPATOR C 15		
	A1	A2
Art.nr	746 157_1	746 157_2
RSK nr	561 89 65	

OLEOPATOR C 15/1500		
	A1	A2
Art.nr	740 123_1	740 123_2
RSK nr	561 89 38	

Dimensioner

NS 15 I/s

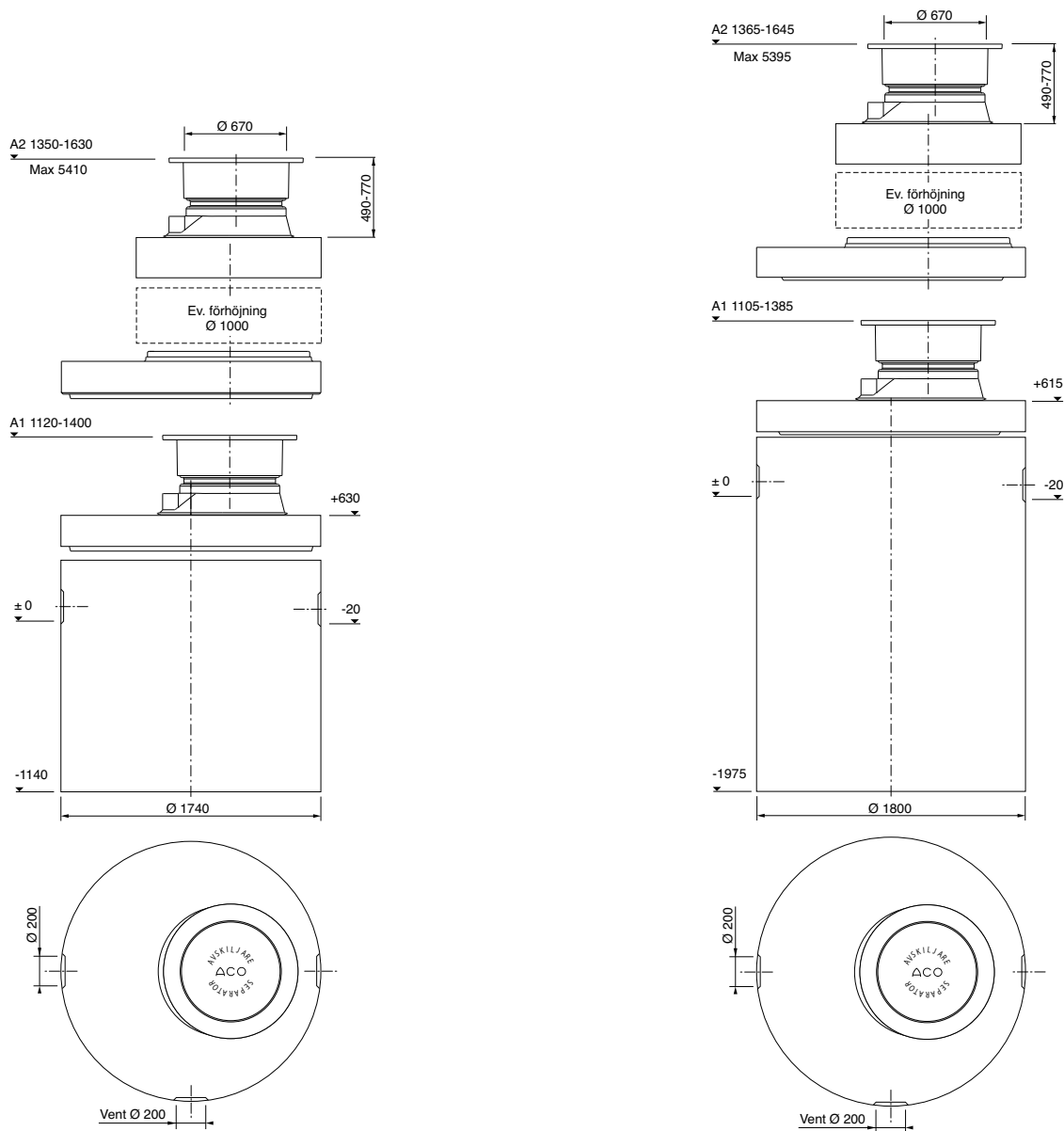


OLEOPATOR C 15/3000		
	A1	A2
Art.nr	746 139_1	746 139_2
RSK nr	561 89 39	

OLEOPATOR C 15/5000		
	A1	A2
Art.nr	746 129_1	746 129_2
RSK nr	561 89 40	

Dimensioner

NS 20 l/s

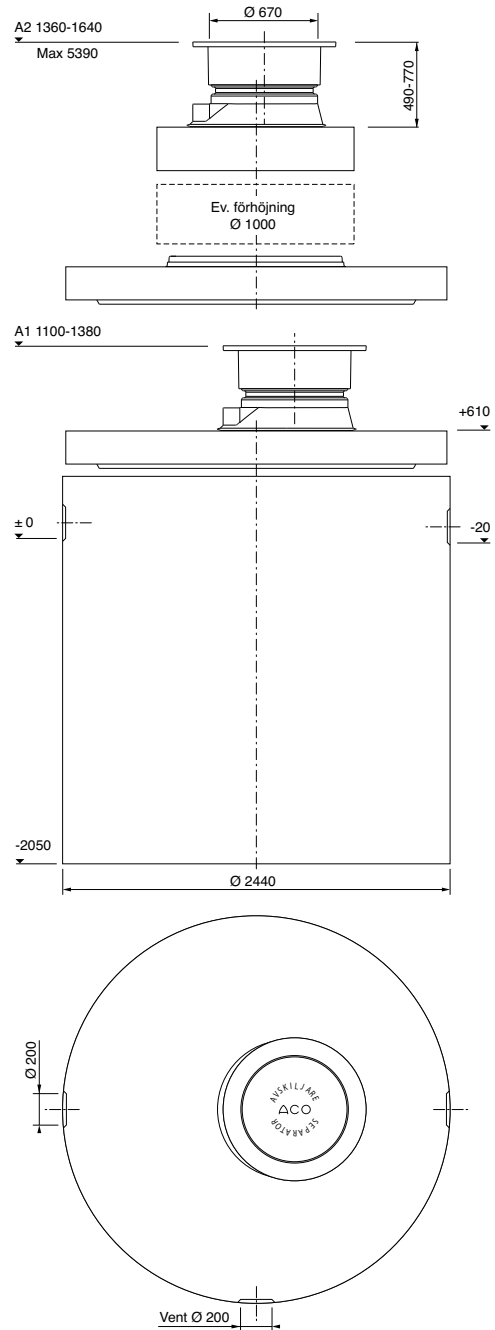
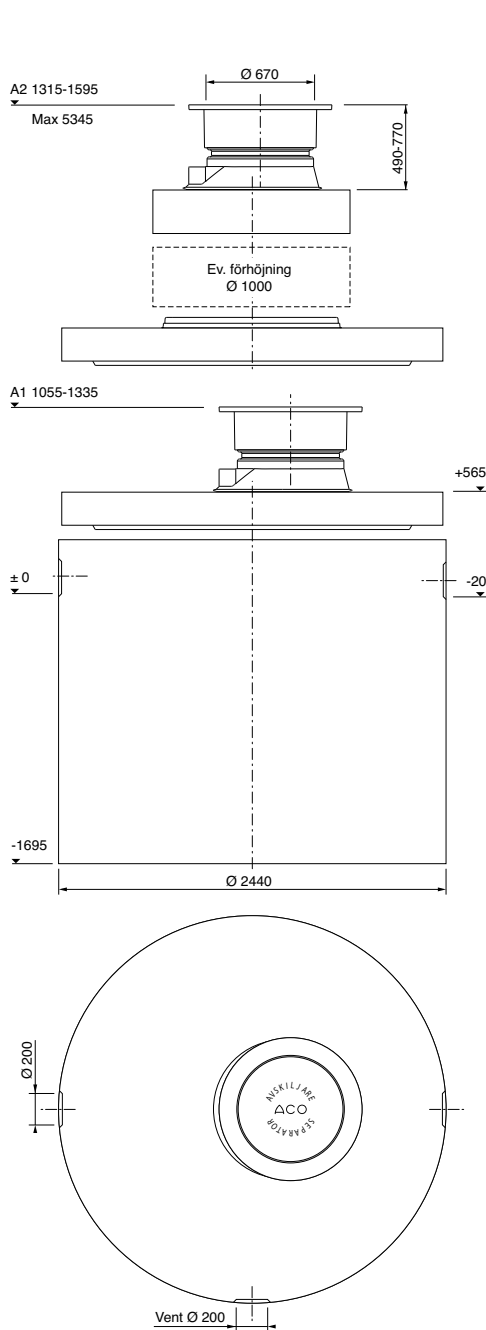


OLEOPATOR C 20		
	A1	A2
Art.nr	746 155_1	746 155_2
RSK nr	561 89 66	

OLEOPATOR C 20/2000		
	A1	A2
Art.nr	740 125_1	740 125_2
RSK nr	561 89 41	

Dimensioner

NS 20 I/s

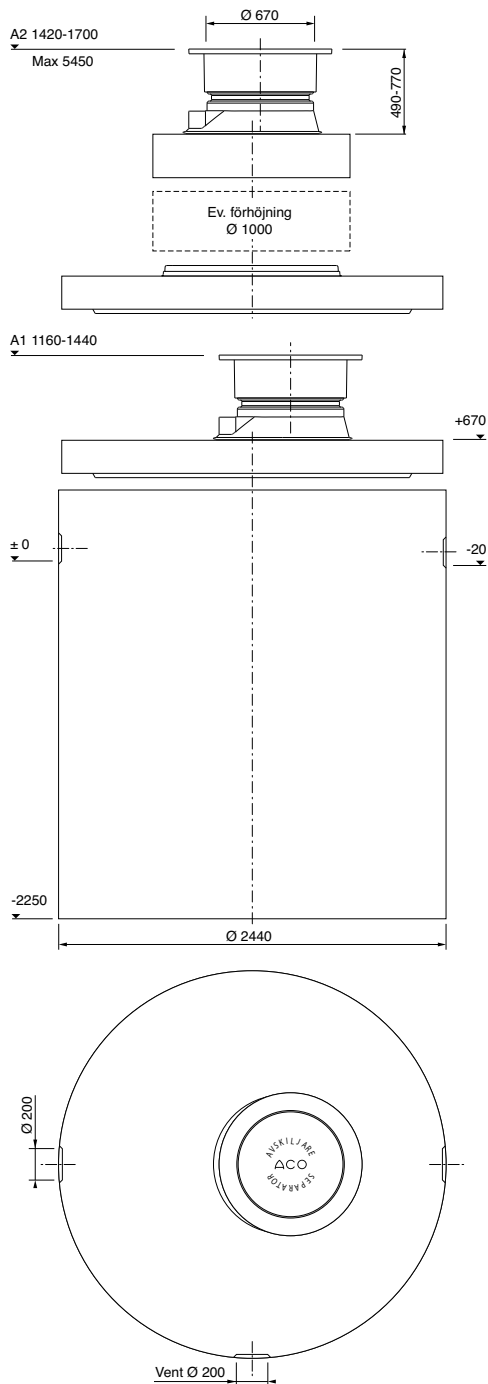


OLEOPATOR C 20/4000		
	A1	A2
Art.nr	746 127_1	746 127_2
RSK nr	561 89 42	

OLEOPATOR C 20/5000		
	A1	A2
Art.nr	746 129_3	746 129_4
RSK nr	-	

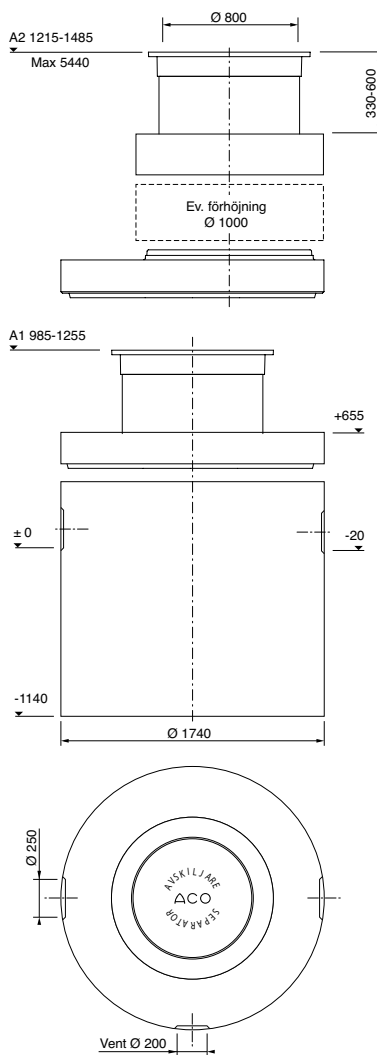
Dimensioner

NS 20 I/s



OLEOPATOR C 20/6000		
	A1	A2
Art.nr	746 131_1	746 131_2
RSK nr	561 91 79	

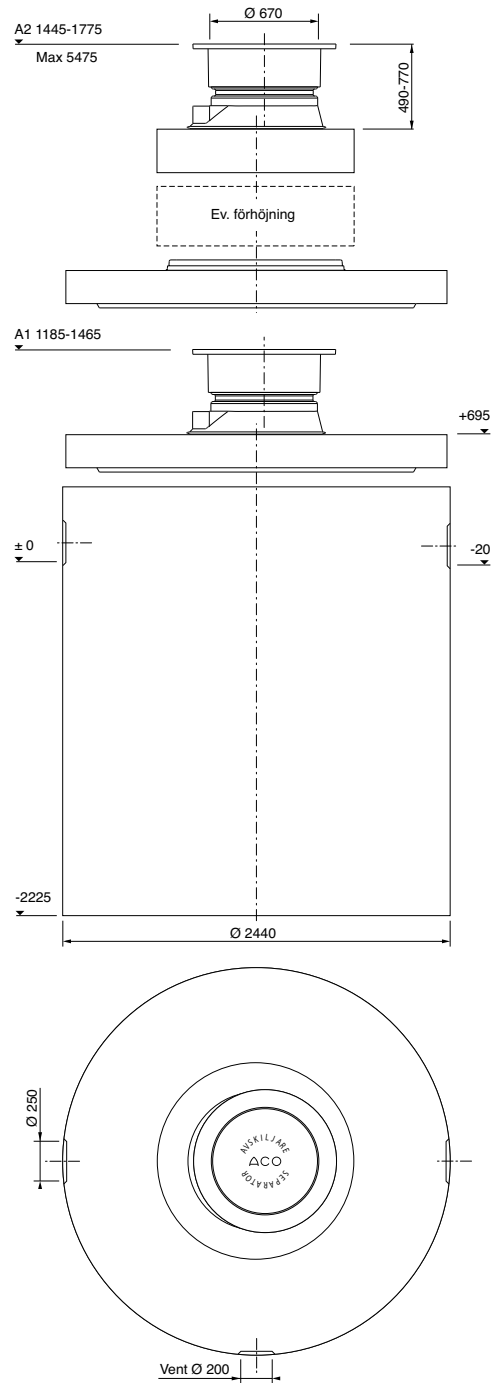
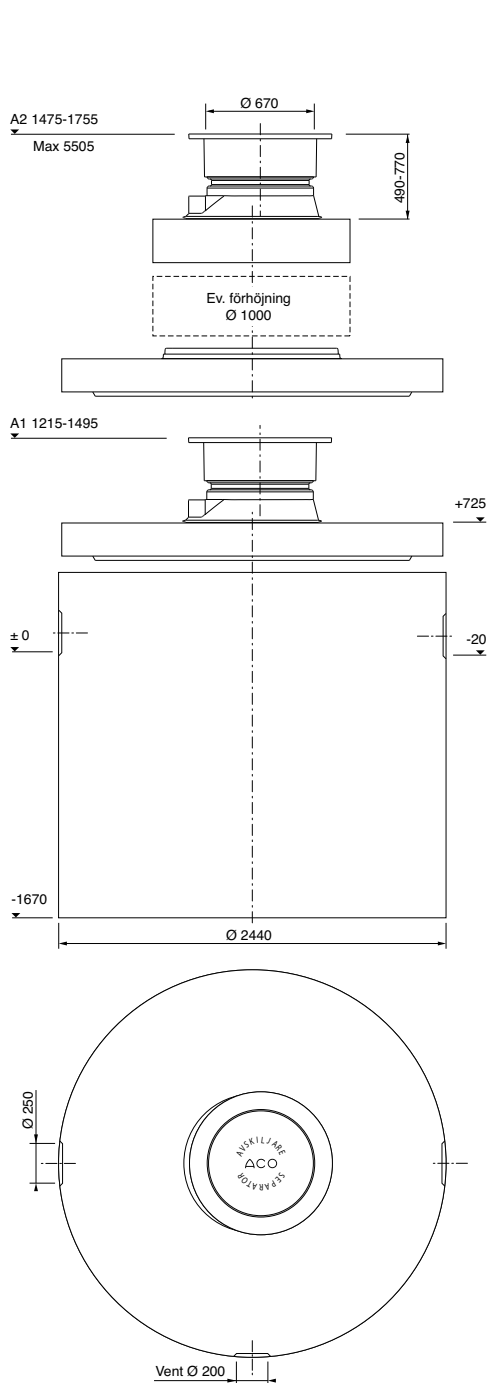
NS 30 I/s



OLEOPATOR C 30		
	A1	A2
Art.nr	746 153_1	746 153_2
RSK nr	561 89 67	

Dimensioner

NS 30 I/s

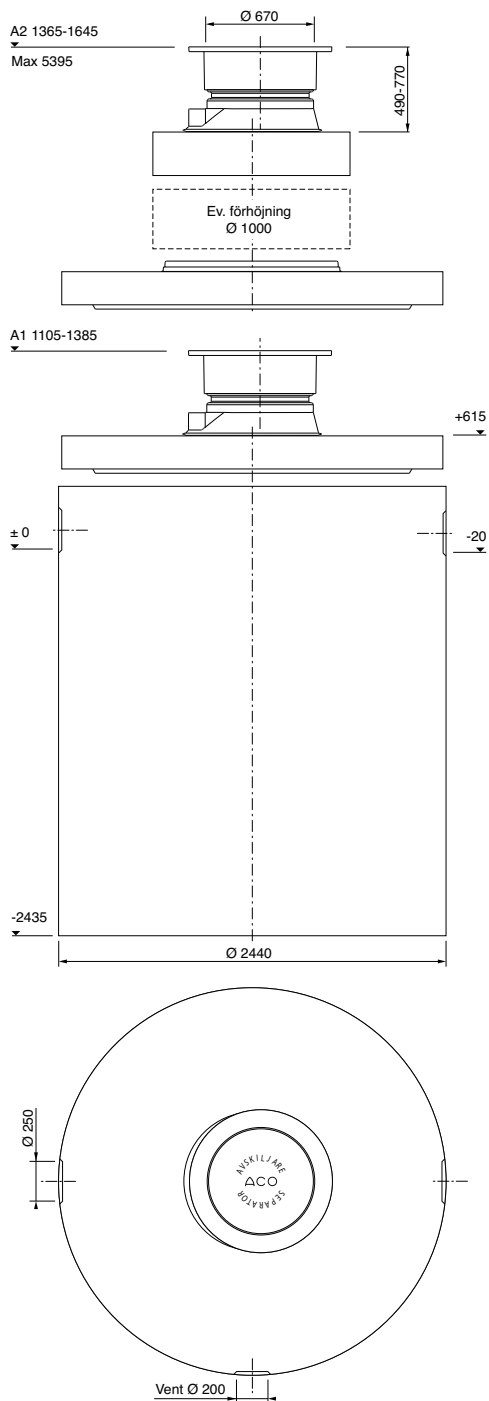


OLEOPATOR C 30/3000		
	A1	A2
Art.nr	746 121_1	746 121_2
RSK nr	561 90 00	

OLEOPATOR C 30/5000		
	A1	A2
Art.nr	746 123_1	746 123_2
RSK nr	-	

Dimensioner

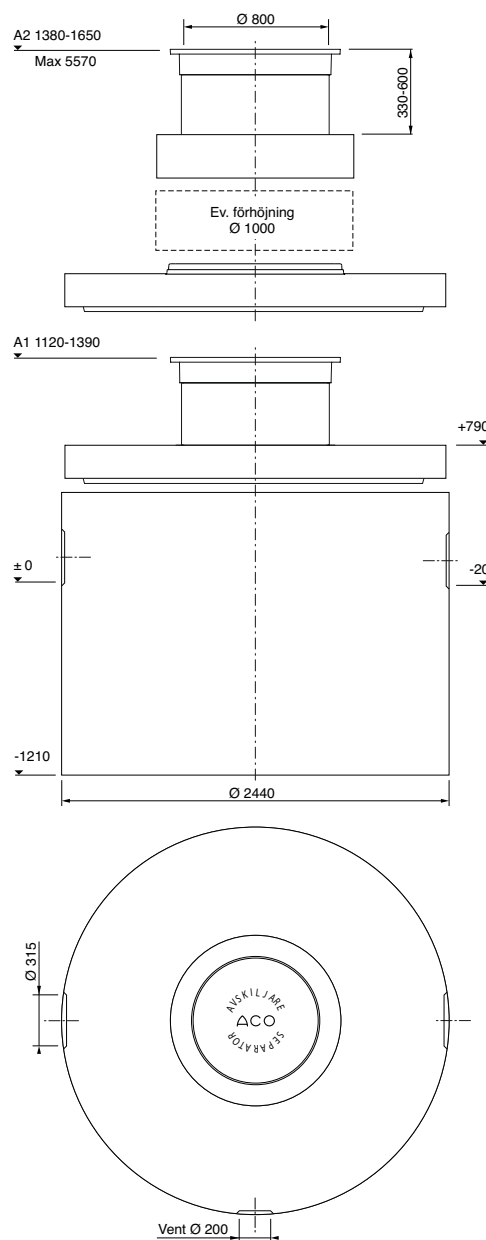
NS 30 I/s



OLEOPATOR C 30/6000

	A1	A2
Art.nr	746 125_1	746 125_2
RSK nr	561 90 03	

NS 40 I/s

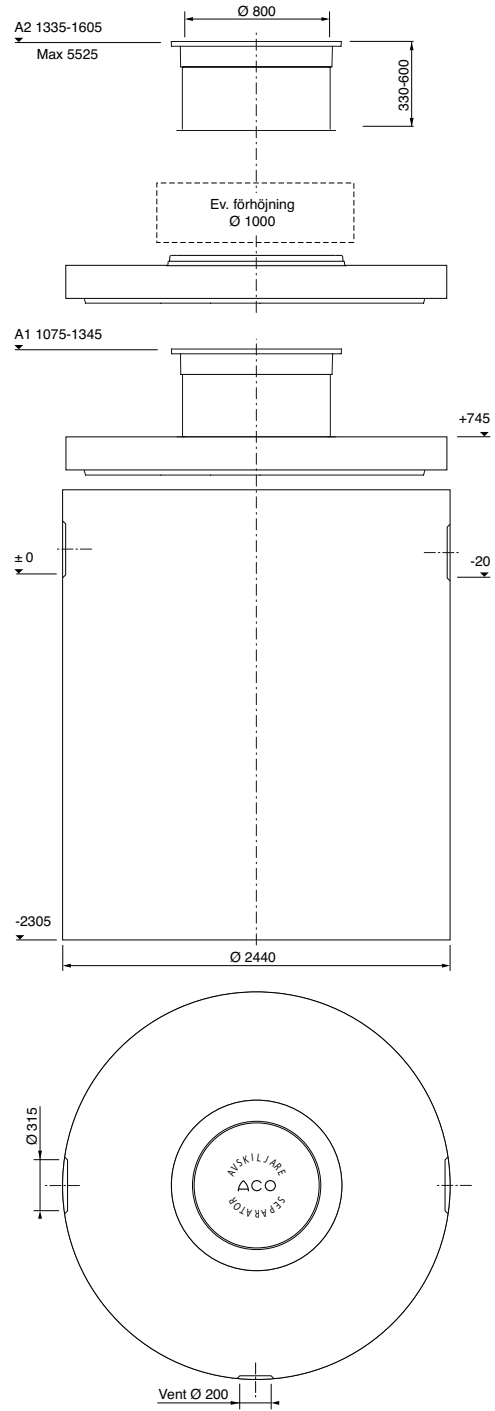
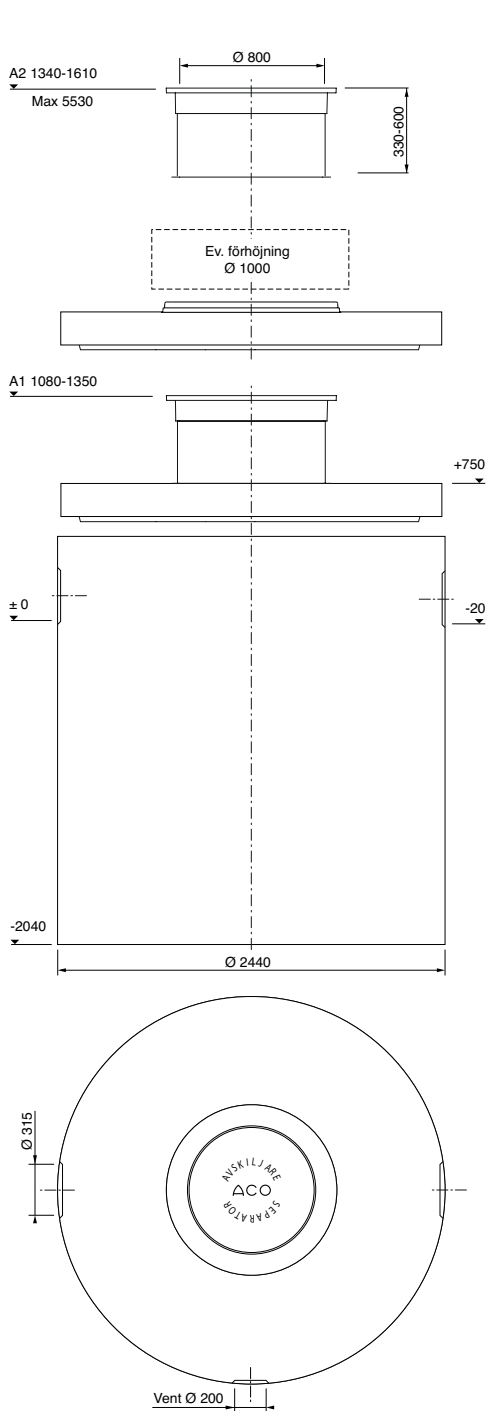


OLEOPATOR C 40

	A1	A2
Art.nr	746 169_1	746 169_2
RSK nr	561 91 84	

Dimensioner

NS 40 I/s

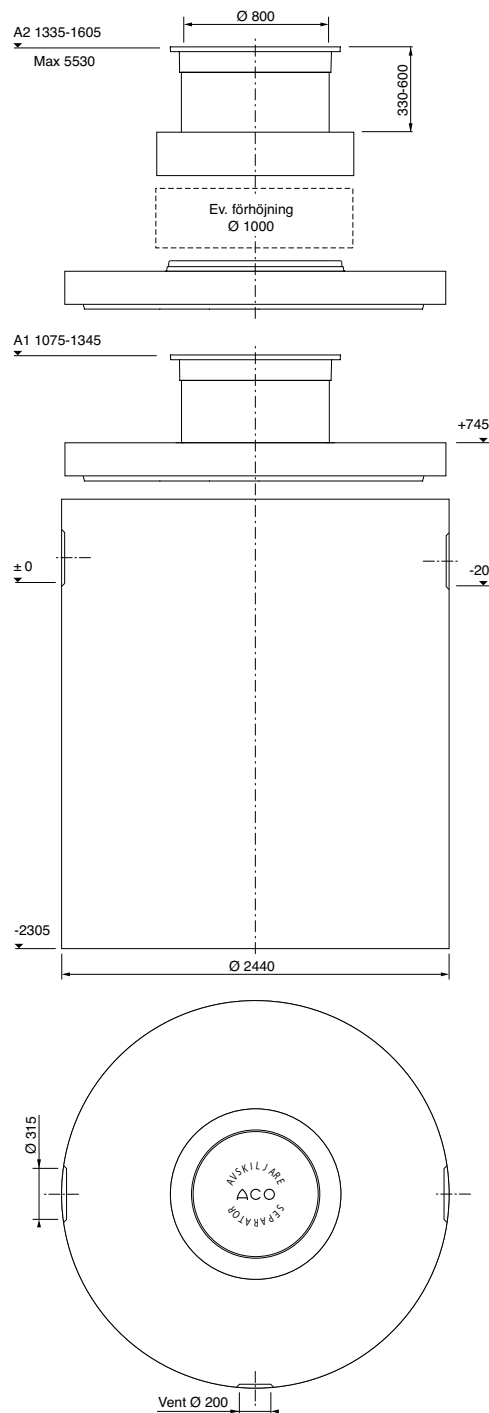
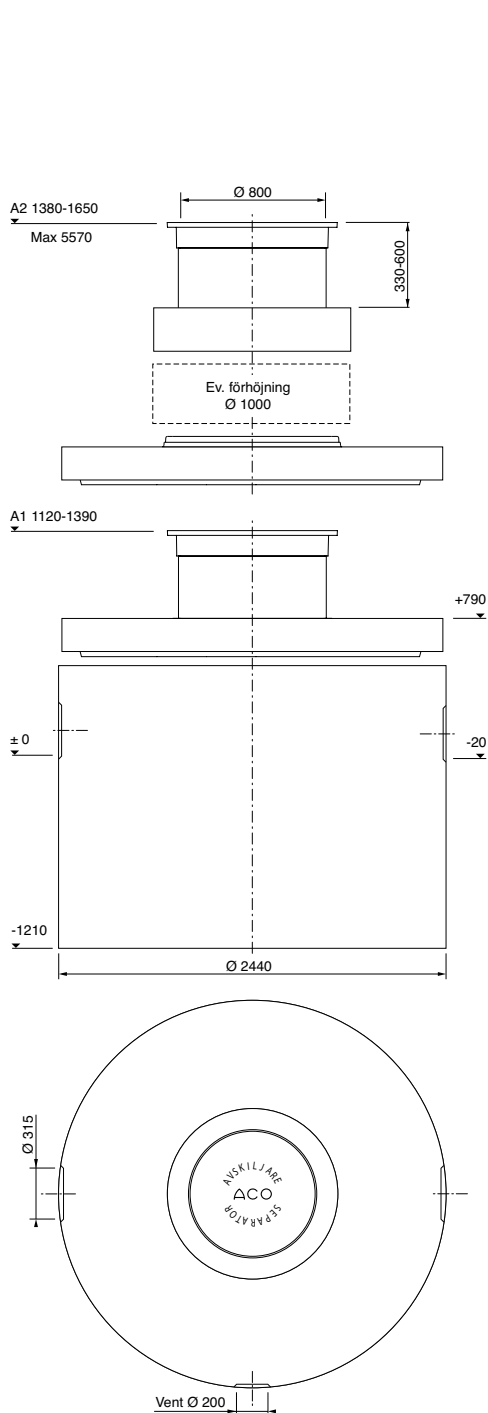


OLEOPATOR C 40/4000		
	A1	A2
Art.nr	746 133_1	746 133_2
RSK nr	561 90 04	

OLEOPATOR C 40/5000		
	A1	A2
Art.nr	746 135_1	746 135_2
RSK nr	-	

Dimensioner

NS 50 l/s

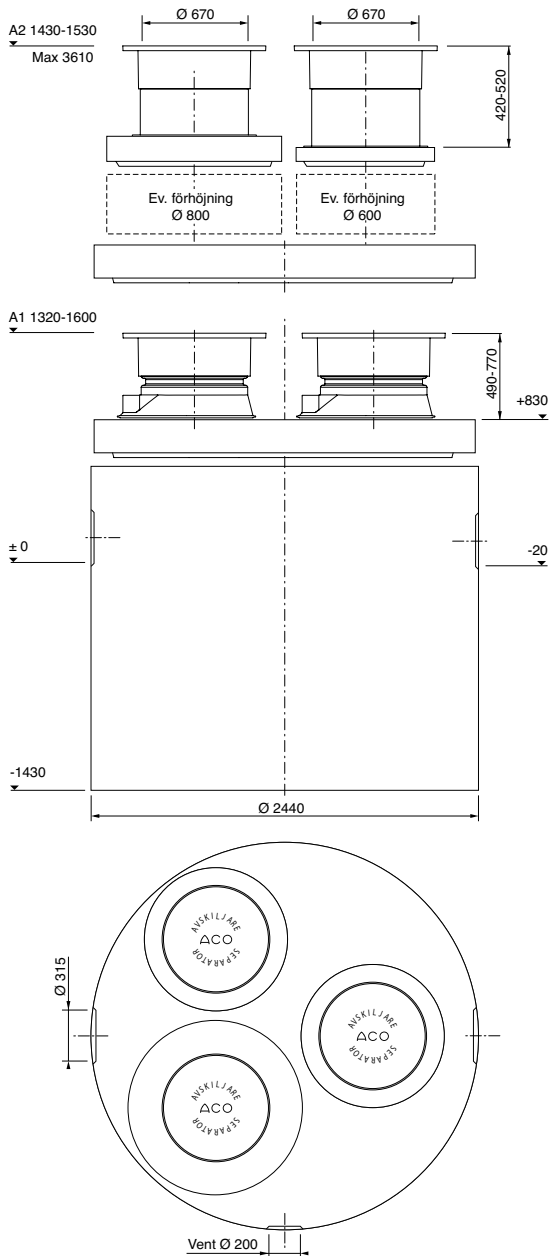


OLEOPATOR C 50		
	A1	A2
Art.nr	746 171_1	746 171_2
RSK nr	561 91 85	

OLEOPATOR C 50/5000		
	A1	A2
Art.nr	746 137_1	746 137_2
RSK nr	561 90 05	

Dimensioner

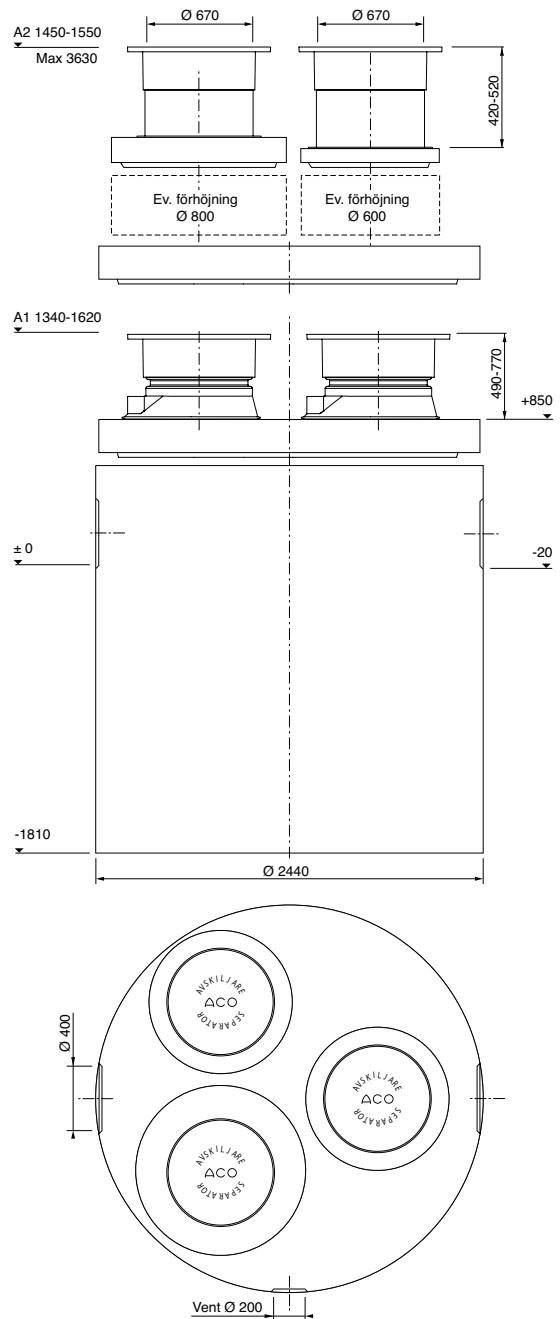
NS 65 I/s



OLEOPATOR C 65

	A1	A2
Art.nr	746 173_1	746 173_2
RSK nr	561 91 86	

NS 80 I/s

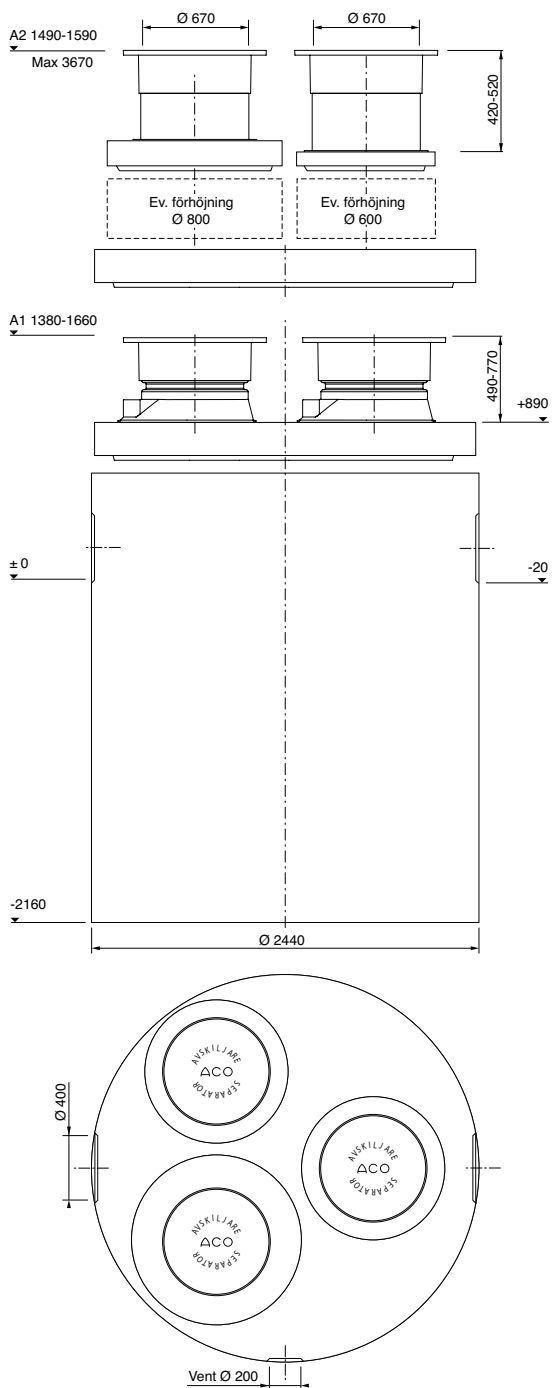


OLEOPATOR C 80

	A1	A2
Art.nr	746 175_1	746 175_2
RSK nr	561 91 87	

Dimensioner

NS 100 I/s



OLEOPATOR C 100		
	A1	A2
Art.nr	746 179_1	746 179_2
RSK nr	561 91 88	