



## OLEOTOP

Oljeavskiljare med virvelteknik och integrerat slamfång  
Betong



### Utrustning

Oleotop är utrustad med:

- Virvelenhet
- Integrerat slamfång
- Nedstignings- inspektions- och tömningshals Ø 1000/600
- Automatisk avstängningsventil kalibrerad som standard för olja med densitet 0,85 g/cm<sup>3</sup>
- Anslutning för ventilation och kabelrör görs i halsring
- Lyftöglor
- Behållare med polyuretanskum för skumning av betongfogar
- Betäckning ACO ATLAS Klass D400 enligt SS-EN 124

### Tillval

Oleotop kan levereras med:

- MIRI LARM typ 4 DUO oljeskikt- och dämmningslarm
- MIRI SLAM slamgivare för larm vid hög slamnivå
- MIRI SAFE larmskåp för utomhusmontage, kompl. med rotoblink och MIRI LARM typ 4 DUO
- MIRI LARM SOL-3000 4 DUO solcellsdrivet oljeskikt- och dämmningslarm
- MIRI PBM (3-100 l/s) provtagningsbrunn eller MIRI PROPUMP (3-150 l/s) provtagningsanordning
- MIRI VENT avluftningsledning att användas när avskiljaren ligger långt från byggnad
- MIRI HOOK öppningsredskap för betäckningar

### Klass I-avskiljare enligt SS-EN 858

Oleotop-serien är avsedd för behandling av oljehaltigt spill- och dagvatten med höga krav på reningsgrad.

Istället för traditionellt koalescensfilter är avskiljarna utrustade med en koalesator som arbetar med Zentri-Duo virvelteknik. Enheten fördelar slam och olja redan vid inträdet i avskiljaren. Tyngre partiklar avsätter sig centrifugalt vid utsidan av ledväggen. Olja och lätta vätskor avsätter sig centripetalt i mitten.

Samtidig delning av slam och olja i avskiljardelen betyder att slamfångsdelen kan minskas till hälften, varvid totalvolymen blir mindre.

Den filterlösa koalesatorn är i det närmaste servicefri. Driftsavbrott för rengöring av koalescensfiltret försvinner helt, eftersom strömningsenergin har en självrensande effekt. Insatsen för egenkontroll och service blir minimerad. Den blockeringsfria virvelspiralen har min. 60 mm fri kulgenomgång, vilket förhindrar blockering av koalesatorn, vilket exempelvis kan hända på grund av finslam och/eller flytslam i normala system. Följden blir maximalt skydd för haveri.

Avskiljarna är utrustade med integrerat slamfång och automatisk avstängningsventil.

### Material

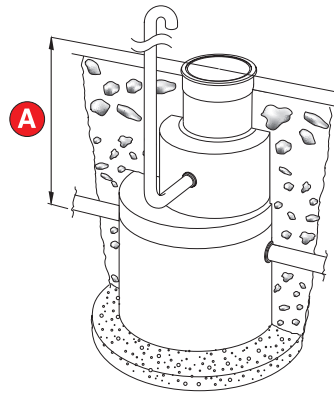
Tank	Armerad betong med invändig 3-skiktts coating enligt SS-EN 858-1
Hals	Betongringar/betäckningsadapter
In-/utlopp	Rostritt stål
Koalesator	Virvelenhet av silikonbehandlad aluminium
Tätningar	NBR-gummi

### Avskiljningsförmåga

Oleotop är konstruerad enligt SS-EN 858-1 och uppfyller kraven för klass I-avskiljare avskiljare på max 5 mg restinnehåll per liter utgående vatten vid flödestest.

## Övrigt

För att få korrekt halshöjd skall avståndet A mellan färdig mark och vattengång/inlopp anges vid beställning, (se illustration).

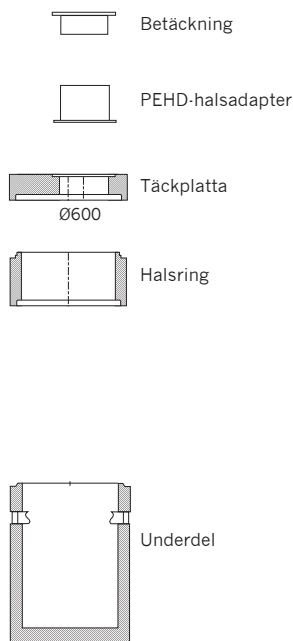


## Kapacitet

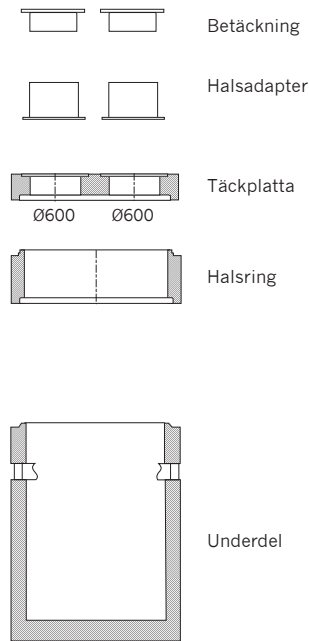
Modell	NS	Lagringsvolym olja <sup>1)</sup>	Lagringsvolym slam	Slamhöjd vid max. lagringsvolym mm	Tömningshöjd för slam <sup>2)</sup>	Total vätskevolym	Flödestest Provningsnummer	Totalvikt kg	Vikt tyngsta del kg	Reduktionsplatta
OLEOTOP	l/s	liter	liter	mm	mm	liter				typ
3M	3	175	600	764	382	950		2400	1800	A
5M	5	175	1000			1190		3550	2950	A
6M	6	461	1200	679	340	2600		5250	3950	C
6H	6	461	2500	1414	707	3234		5540	4300	C
6HH	6	461	5000	1315	657	6765		9450	6900	
10M	10	998	2000	526	263	5285		8650	6100	E
10H	10	998	3000	789	395	5785		8850	6300	E
10HH	10	998	5000	1315	658	6765		9450	6900	E
15H	15	1173	5000	1315	658	7640		10250	7700	E
20H	20	1163	5000	1315	658	7729		10500	7700	E
30S <sup>3)</sup>	30	1094	6000	1132	566	8623		17250	1440	E

1) när den automatiska avstängningsventilen har stängt 2) 50% av max lagringsvolym 3) Specialtransport

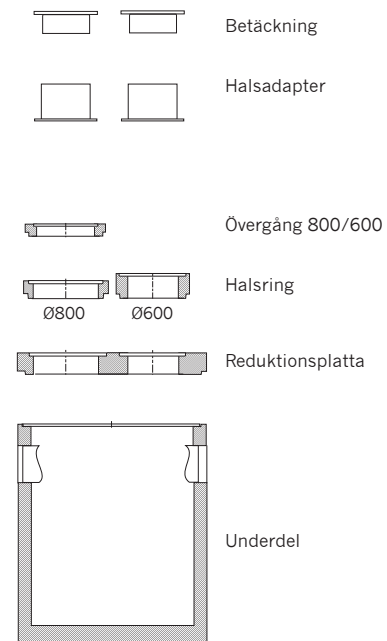
### A. Ingen reduktionsplatta



### C. Ingen reduktionsplatta



### E. Koncentrisk reduktionsplatta

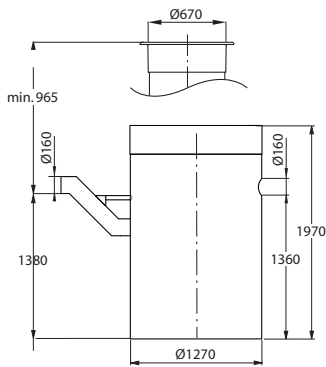


Underdel Ø 1800 har 2 st Ø 600 halsar.  
Underdel Ø 2440 har 2 st Ø 600 halsar eller  
1 st Ø 600 och 1 st Ø 800 hals. På vissa  
avskiljare kan det förekomma tre halsar –  
1 st Ø 800 och 2 st Ø 600.

För utförligare beskrivning av halssystem, se separat produktblad "Halssystem för ACO betongprodukter"

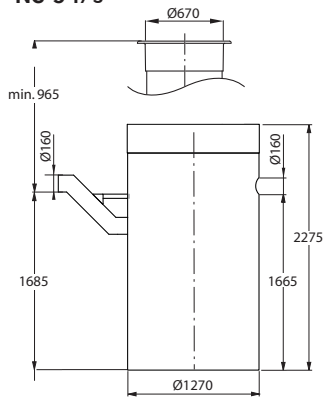
**Dimensioner**

**NS 3 l/s**



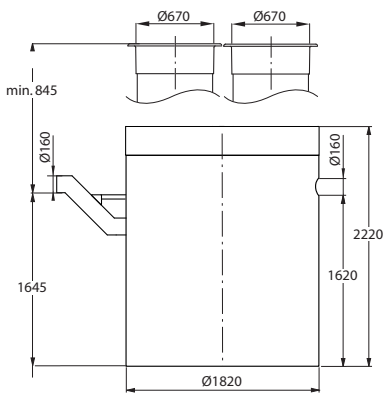
OLEOTOP **NS3/600**

**NS 5 l/s**

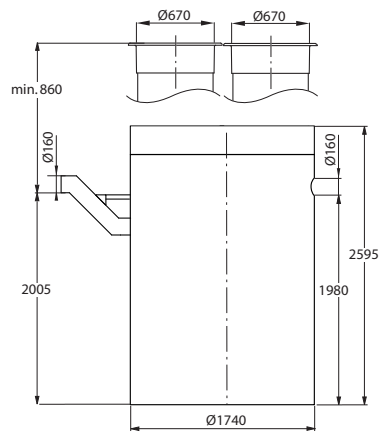


OLEOTOP **NS5/1000**

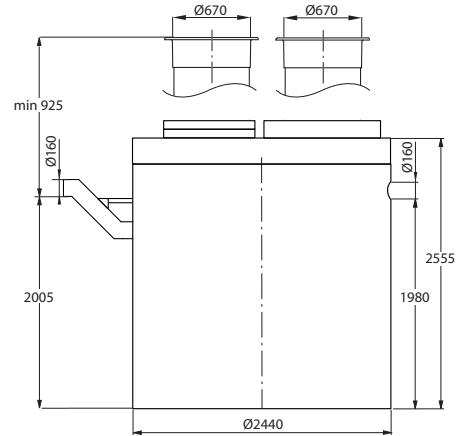
**NS 6 l/s**



OLEOTOP **NS6/1200**

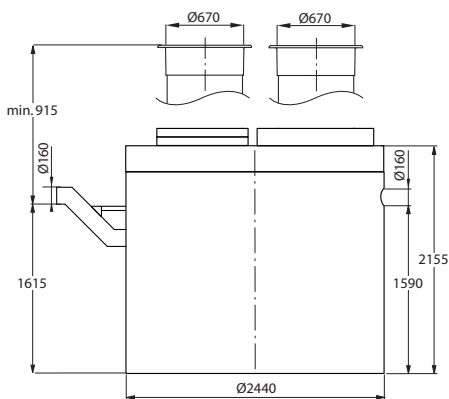


OLEOTOP **NS6/2500**

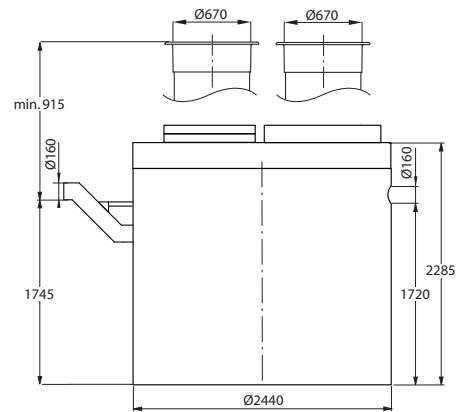


OLEOTOP **NS6/5000**

**NS 10 l/s**



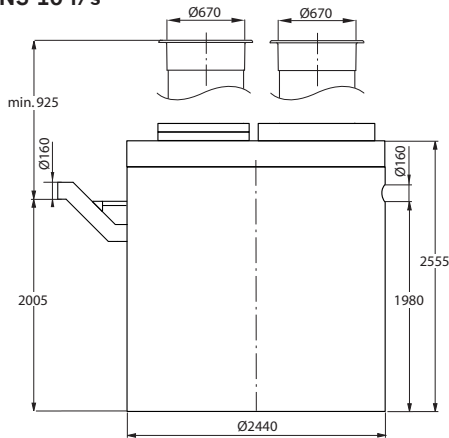
OLEOTOP **NS8-10/2000**



OLEOTOP **NS8-10/3000**

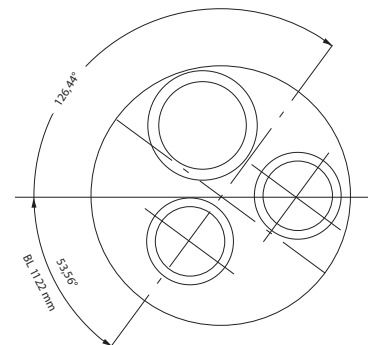
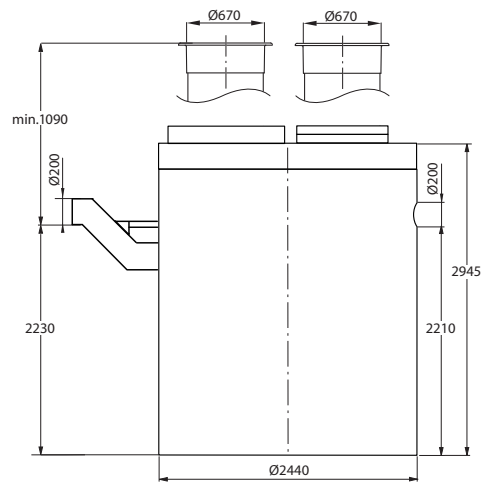
**Dimensioner**

**NS 10 I/s**



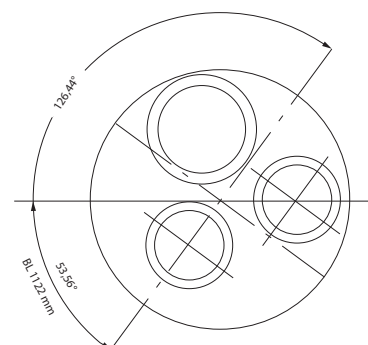
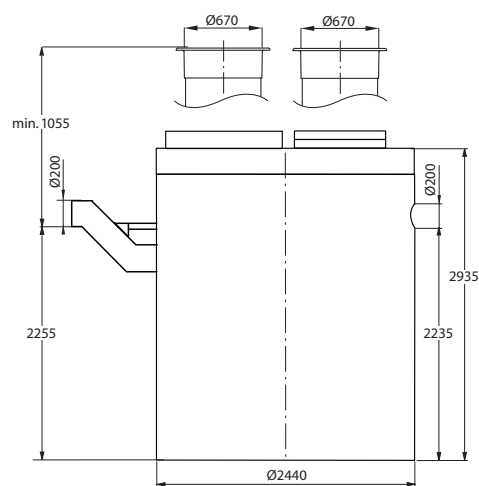
**OLEOTOP NS8-10/5000**

**NS 15 I/s**



**OLEOTOP NS15/5000**

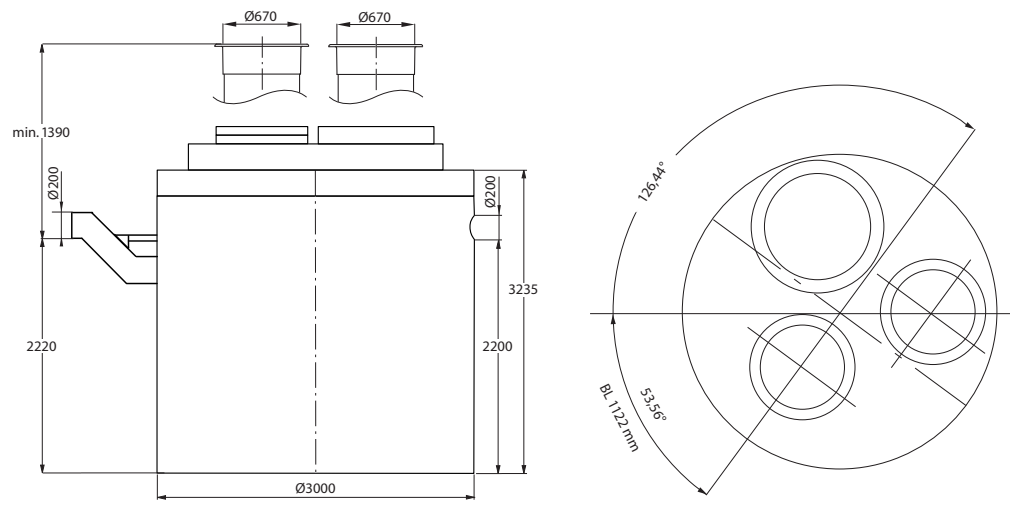
**NS 20 I/s**



**OLEOTOP NS20/5000**

■ Dimensioner

NS 30 l/s



OLEOTOP NS30/6000