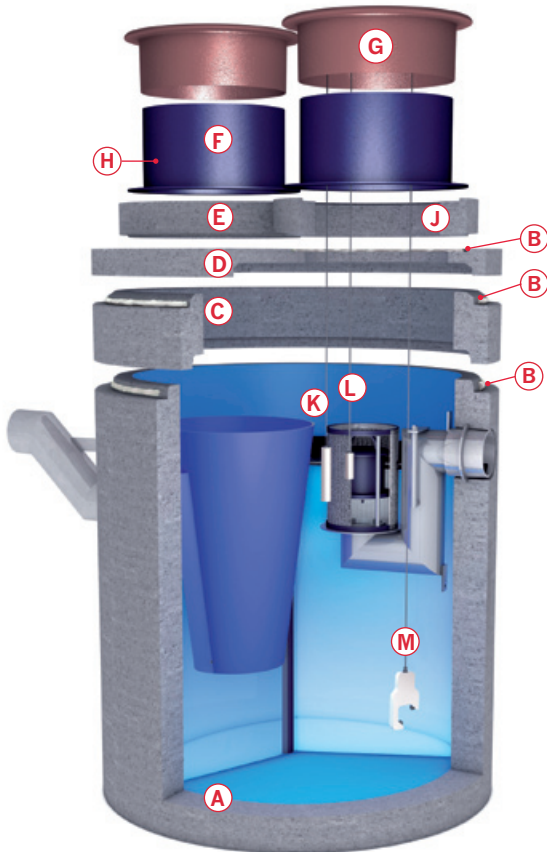


Innehåll

Oljeavskiljare OLEOTOP finns i fyra storleksområden, som skiljer sig åt i uppbyggnad. Denna installationsanvisning är uppdelad i gemensamma anvisningar för förläggning och montering samt beskrivningar av uppbyggnaden för respektive storlek.

| | |
|---|---|
| Lossning, schakt, avskiljarebädd, placering och kringfyllning | 2 |
| A-mått | 2 |
| Anslutning in-/utlopp och ventilation..... | 3 |
| Skumfogning..... | 3 |
| Uppbyggnad med täckplatta och halsringar: | |
| NS3 och NS5 | 3 |
| NS6-1200 | 4 |
| NS6-2500, -5000, NS8 och NS10 | 5 |
| NS15, NS20 och NS30..... | 5 |
| Montering av betäckningsadapter | 7 |
| Återfyllning schakt..... | 7 |
| Vattenfyllning | 7 |
| Montering märkskylt..... | 7 |
| Montering betäckning..... | 7 |



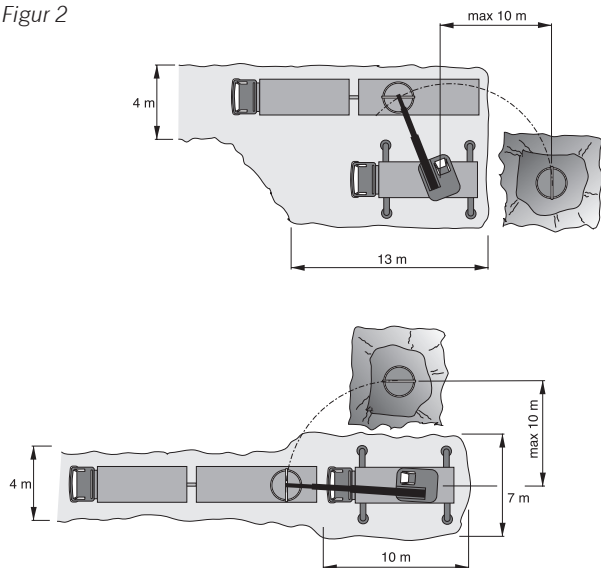
Figur 1

Beteckningar figur 1

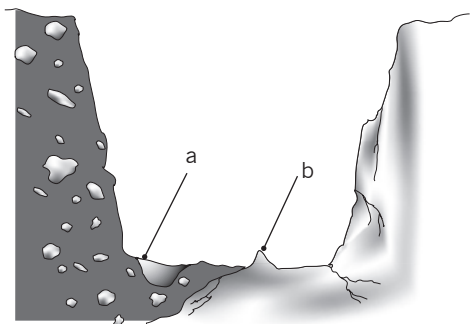
Bilden visar Oleotop NS 6-1800 (2 halsar Ø600 mm)

- A Underdel
- B Skumfog
- C Halsring
- D Reduktionsplatta
- E Justeringsring Ø600 mm
- F Betäckningsadapter
- G Betäckning ACO ATLAS
- H Ev. kabelgenomföring för larmgivare
- J Märkskylt
- K MIRI LARM nivågivare
- L MIRI LARM dämningsgivare
- M MIRI SLAM slamlarm

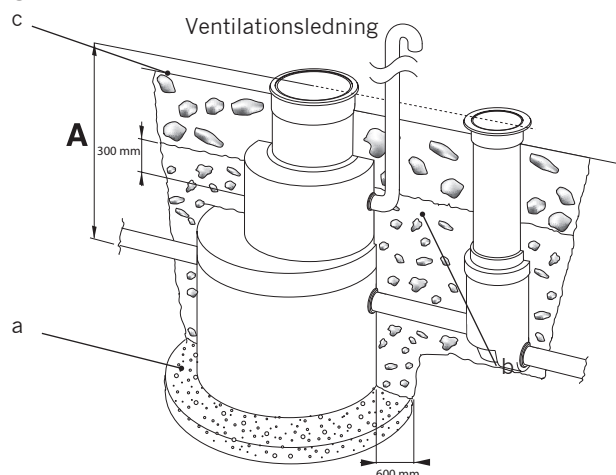
Figur 2



Figur 3



Figur 4



A-mått

A-måttet är avståndet mellan vattengång/inlopp och färdig mark och måste vara korrekt angivet vid beställning för att rätt antal halsringar skall levereras.

Vid förläggning av avskiljare med ett förläggningsdjup överstigande maximalt A-mått, kontakta ACO-Nordic.

Lossning

Fram till avlastningsplatsen skall finnas körbar väg i belastningsklass 1. Erforderligt utrymme på avlastningsplatsen framgår av figur 2. Lossningshjälp med erforderlig lyftkapacitet skall tillhandahållas.

Schakt

Schaktet för avskiljaren bör utföras med min. 0,6 m fritt utrymme runt avskiljaren. Schaktets botten skall vara vågrät och avjämnad. Eventuell fyllning efter utgrävning skall ha samma packningsgrad som övrig schaktbotten (figur 3a). Vid bergschakt tätas och packas botten. Kvarstående berggaddar får inte ligga närmare avskiljaren än 150 mm (figur 3b).

I anläggning med flera fristående avskiljare placeras dessa med min. 0,5 m mellanrum för att återfyllning och röranslutning skall kunna utföras.

Vid ogynnsamma markförhållanden, kontakta statiker för korrekt förläggning och återfyllning.

Avskiljarbädd

Avskiljarbädden utföres av månggraderat material med största kornstorlek 60 mm. Bäddtjocklek min. 150 mm (figur 4a).

Vid svåra grundvattenförhållanden utföres bädden med grovgrus och markduk för att undvika urspolning av avskiljarbädden.

Placering av avskiljaren

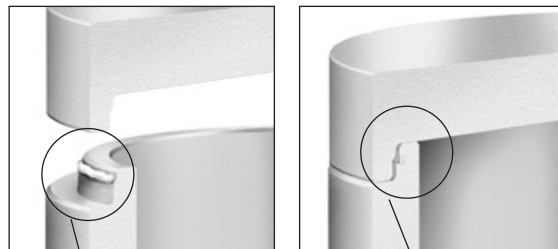
1. Kontrollera före nedläggning att inga transportskador har uppstått. Eventuella skador skall åtgärdas före montering.
2. Lyft ned avskiljarens underdel A (figur 1) på avskiljarbädden. Det är viktigt att avskiljaren vägs av i lod och våg. Om avskiljaren inte placeras i lod och våg påverkas den automatiska avstängningsventilens funktion.
3. Kringfyllning 300 mm ovanför och runt avskiljarens sidor påföres och packas i lager enligt Anläggnings AMA eller enligt föreskrifter i projekthandlingar. Största kornstorlek 100 mm (figur 4b).

Anslutningar

1. Anslut inlopp/utlopp. Vid anslutning Dy 110-250 är packning ingjuten i inlopps-/utloppsanslutningarna. Vid anslutningar över Dy 250 sker anslutning med separat gummi-packning.
Vid betongrörsanslutning skall spetsvändare och kortrör användas närmast avskiljaren.
2. För ventilation av avskiljaren ansluts rör Dy 110 i härför avsett urtag i halsring (figur 4). Avskiljare som kan innehålla brandfarliga eller explosiva gaser, olja eller fett eller som kan utveckla övertryck bör luftas genom separata luftningsledningar (BBR 2006 kap. 6:641).

Skumfogning

Figur 5



Skumma på spetsändens ansats. Lägg skum runt hela diametern.

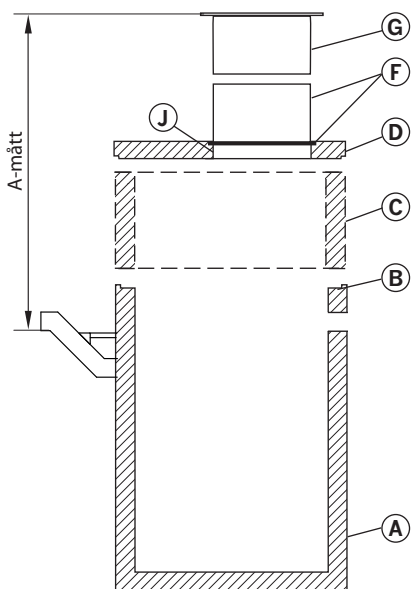
Färdig fog

OBS!

För fortsatt uppbyggd av avskiljaren, välj storlek (se innehållsförteckningen) och följ resp. anvisning nedan samt slutförande av montage sid. 7.

Oleotop NS 3 och NS 5

Figur 6



- A Underdel
- B Skumfog
- C Halsring med eller utan hål för kabelgenomföring
- D Koncentrisk täckplatta
- F Betäckningsadapter med fläns
- G Betäckning ACO ATLAS
- J Märkskylt

Beroende på A-mått kan detta förhöjas genom halsringen(ar) (C).

Halsringarna (betongrör) finns med följande höjdmått: 250 mm, 500 mm och 1000 mm

Halsringar 250 mm finns med eller utan urtag för el-kabelrör DN50.

Halsringar 500 och 1000 mm finns med eller utan urtag för el-kabelrör och ventilation DN100.

Halsring (C) och underdel (A) fogas samman med medföljande skum (B). Kontrollera att fogen sitter i rätt läge. Fogning sker genom plattans egen tyngd. Fogning utföres enligt figur 5.

A-måttet är avståndet mellan vattengång/inlopp och färdig mark, se även figur 4.

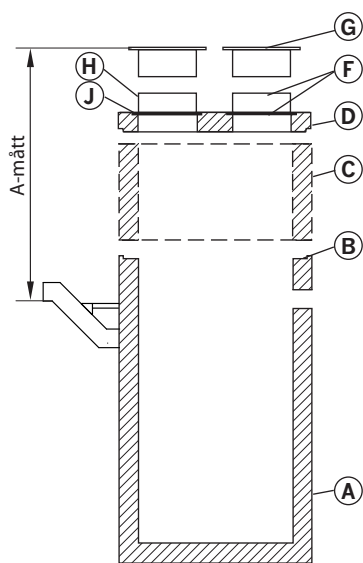
Montera den koncentriska täckplattan (D), försedd med urtag för betäckningsadapter, på översta halsringen (C). I de fall där inte förhöjning med halsringar används skall täckplattan monteras direkt mot underdelen. Fogning utföres enligt figur 5.

Montera betäckningsadaptern (F) i urtaget i täckplatta eller halsring.

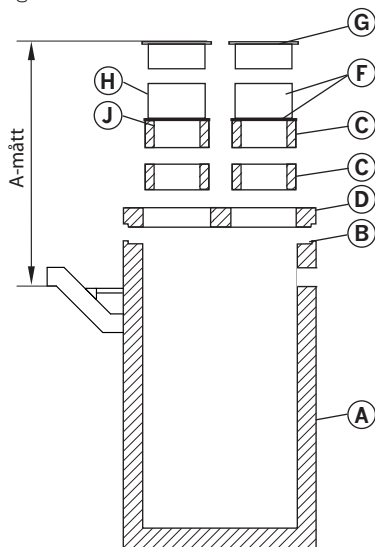
► Fortsätt montage enligt anvisningar på sid. 7.

Oleotop NS 6-1200

Figur 7



Figur 8



Beteckningar fig. 7 och 8:

- A Underdel
- B Skumfog
- C Halsring med eller utan hål för kabelgenomföring
- D Täckplatta/reduktionsplatta
- F Betäckningsadapter med fläns
- G Betäckning ACO ATLAS
- H Ev. kabelgenomföring för larmgivare
- J Märkskylt

Beroende på A-mått kan detta förhöjas enligt följande alternativ:

a. Genom att montera halsringar (C) med samma dimension som underdelen direkt på underdelen (A), täckplatta (D) med anslutningar för eventuella förhöjningsringar Ø600, betäckningsadapterar (F) och betäckningar (G) (figur 7).

Halsringarna (betongrör) finns med höjdmått 250 mm och 500 mm.

Halsring med höjdmått 250 mm finns med och utan urtag DN50 för kabelrör.

Halsring med höjdmått 500 mm finns med eller utan urtag DN100 för el-kabelrör och ventilation.

b. Genom att montera reduktionsplatta (D) med anslutning för inspektionshalsar Ø600 direkt på underdelen (A) och utföra förhöjningen med förhöjningsringar Ø600, betäckningsadapterar (F) och betäckningar (G) (figur 8).

600-ringarna finns med höjdmått 40, 60, 80, 100, 120, 150, 200, 400 och 500 mm.

Halsringar med höjdmått 400 och 500 mm finns med eller utan urtag för elkabelrör och ventilation DN100.

Delarna fogas samman med medföljande skum (B). Kontrollera att fogen sitter i rätt läge. Fogning sker genom produktens egen tyngd. Fogning utföres enligt figur 5.

A-måttet är avståndet mellan vattengång/inlopp och färdig mark, se även figur 4.

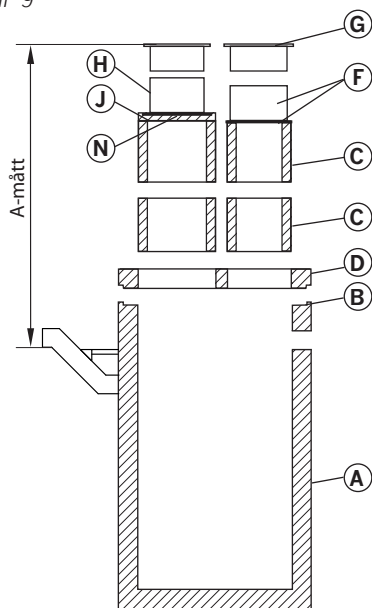
Montera betäckningsadaptern (F) i urtaget i täckplatta eller halsring.

► Fortsätt montage enligt anvisningar på sid. 7.

Oleotop NS 6-2500, -5000
Oleotop NS 8-2000, -3000, -5000
Oleotop NS 10-2000, -3000, -5000

Dessa storlekar kan enbart förhöjas med Ø600- och 800-ringar som monteras på täckplattan.

Figur 9



- A Underdel
- B Skumfog
- C Halsring med eller utan hål för kabelgenomföring
- D Reduktionsplatta
- F Betäckningsadapter med fläns
- G Betäckning ACO ATLAS
- H Ev. kabelgenomföring för larmgivare
- J Märkskylt
- N Betongförminskning Ø800/600 mm

Montera reduktionsplattan (D), försedd med urtag för halsringar Ø800 och 600, på underdelen (A).

Reduktionsplatta (D) och underdel (A) fogas samman med medföljande skum (B). Kontrollera att fogen sitter i rätt läge. Fogning sker genom plattans egen tyngd. Fogning utföres enligt figur 5.

Beroende på A-mått skall halsringar Ø800 och 600 monteras på reduktionsplattan (D) till erforderlig höjd.

600-ringarna finns med höjdmått 40, 60, 80, 100, 120, 150, 200, 400 och 500 mm.

Halsringar med höjdmått 400 och 500 mm finns med eller utan urtag för elkabelrör och ventilation DN100.

800-ringarna finns med höjdmått 100, 150, 200, 400 och 500 mm.

alsringar med höjdmått 200, 400 och 500 mm finns med eller utan urtag för kabelrör och ventilation.

Halsring 200 mm finns med urtag DN50 och halsring 400 och 500 mm med urtag DN100.

Delarna fogas samman med medföljande skum (B). Kontrollera att fogen sitter i rätt läge. Fogning sker genom produktens egen tyngd. Fogning utföres enligt figur 5.

A-måttet är avståndet mellan vattengång/inlopp och färdig mark, se även figur 4.

Montera betongförminskning Ø800-600 (N) på 800-halsen.

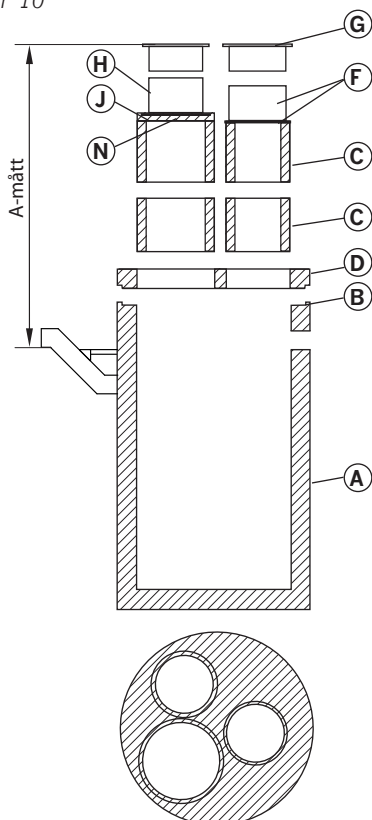
Montera betäckningsadaptern (F) i urtaget i täckplatta och betongförminskning.

► *Fortsätt montage enligt anvisningar på sid. 7.*

Oleotop NS 15
Oleotop NS 20
Oleotop NS 30

NS 15, 20 och 30 har en plan täckplatta med 3 st inspektionsöppningar, 1st Ø800 och 2 st Ø600.

Figur 10



- A Underdel
- B Skumfog
- C Halsring med eller utan hål för kabelgenomföring
- D Reduktionsplatta
- F Betäckningsadapter med fläns
- G Betäckning ACO ATLAS
- H Ev. kabelgenomföring för larmgivare
- J Märskylt
- N Betongförminskning Ø800/600 mm

Montera reduktionsplattan (D), försedd med ett urtag för halsring Ø800 och 2 urtag för halsringar Ø600, på underdelen (A).

Reduktionsplatta (D) och underdel (A) fogas samman med medföljande skum (B). Kontrollera att fogen sitter i rätt läge. Fogning sker genom plattans egen tyngd. Fogning utföres enligt figur 5.

Beroende på A-mått skall halsringar Ø800 och 600 monteras på reduktionsplattan (D) till erforderlig höjd.

600-ringarna finns med höjdmått 40, 60, 80, 100, 120, 150, 200, 400 och 500 mm.

Halsringar med höjdmått 400 och 500 mm finns med eller utan urtag för elkabelrör DN100.

800-ringarna finns med höjdmått 100, 150, 200, 400 och 500 mm.

Halsringar med höjdmått 200, 400 och 500 mm finns med eller utan urtag för kabelrör och ventilation.

Halsring 200 mm med urtag DN50 och halsring 400 och 500 mm med urtag DN100.

Delarna fogas samman med medföljande skum (B). Kontrollera att fogen sitter i rätt läge. Fogning sker genom produktens egen tyngd. Fogning utföres enligt figur 5.

A-måttet är avståndet mellan vattengång/inlopp och färdig mark, se även figur 4.

Montera betongförminskning 800-600 (N) på 800-halsen.

Montera betäckningsadaptern (F) i urtaget på halsringar och betongförminskning.

Fortsätt montage enligt anvisningar på sid. 7.

Montering betäckningsadapter

Montering av betäckningsadapter av PEHD. Adapterns fläns (F) tätas med Waterseal och bultas fast mot täckplattan (övergång eller Ø600 halsring) med medföljande 4 st expanderbult. Betäckningsadaptern behövs för att få vattentätt mot betäckningen. Adaptern är alltid 300 mm hög och passar inuti betäckning ACO Atlas.

Med betäckningen fullt nedskjuten över adaptern blir det kvar 300 – 200 mm = 100 mm som kapmån/justeringsmån.

Montering av kabelgenomföring

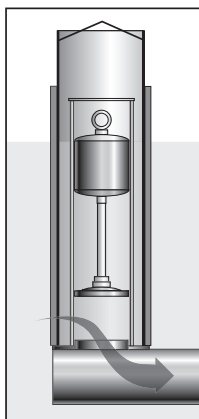
Om halsring med urtag ej används borras hål i betäckningsadaptern för installation av kabelgenomföring för givarkabel till Miri-Larm. Vid extremt låga A-mått löses installationen på plats genom att borra hål i reduktionsplattan, montera kabelgenomföring och avtäta hålet.

Återfyllning

Resterande fyllning packas enligt Anläggnings AMA eller enligt föreskrifter i projekthandlingar. Stenar större än halva lagertjockleken eller större än 200 mm får ej användas (figur 4c).

Vattenfyllning

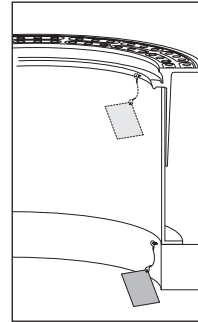
VIKTIGT! Lyft upp den automatiska avstängningsventilen (figur 12) och fyll upp avskiljaren med vatten till statisk nivå (en tom avskiljare fungerar inte). Sänk ned den automatiska avstängningsventilen och kontrollera att den flyter fritt.



Figur 12
Automatisk
avstängningsventil

Montering av märkskylt

Montera den medföljande märkskylten på insidan av avskiljarens hals eller betäckning. Inte på betäckningsadaptern.



Figur 13
Placering av bipackad
märkskylt, 2 alternativ.

Montering av betäckning

Montera betäckning ACO Atlas (H). Betäckningen skall skjutas ned min. 100 mm på betäckningsadaptern, resterande 100 mm kan användas för att justera betäckningen till rätt markhöjd. Betäckning ACO Atlas har en total höjd av 270 mm och kan skjutas ned max. 200 mm över betäckningsadaptern vilket ger 70 mm att ta hänsyn till.