



Bilden visar
Oleosmart G

Utrustning

OLEOSMART G är utrustad med:

- Självförankrande tank med integrerat uppflytningsskydd
- Nedstignings, inspektions och tömningshals Ø 600/800
- Kabelrörs urtag/anslutning
- Ø 50 mm. Urtaget är anpassat till tätningsspaketet ACO PROTIGHT (Tillval)
- Luftningsanslutning
- Integrerade lyftöglor
- Låsbar betäckning ACO ATLAS klass D400 märkt med "AVSKILJARE"

Tillval

OLEOSMART G kan levereras med:

- ACO PROCURAT T5-3 oljeskikt dämning och slamlarm.
- ACO PROTIGHT tätningsspaket för kabelgenomföring
- ACO PROCURAT SAFE larmskåp för utomhusmontage, kompl. med ROTBLINK och ACO PROCURAT T5-3 oljeskikt dämning och slamlarm.
- ACO PROCURAT SOL-3000 solcellsdriven larmkabinett med ACO PROCURAT T5-3 oljeskikt dämning och slamlarm.
- ACO PROWELL provtagningsbrunn
- ACO PROPUMP, manuell provtagningspump
- MIRI HOOK öppningsverktyg till betäckning ACO Atlas
- MIRI VENT avluftningsledning att användas när avskiljaren ligger långt från byggnad.

Klass 1 avskiljare enligt SS-EN 858

OLEOSMART-serien är avsedd för behandling av oljehaltigt spill- och dagvatten med höga krav på rening av både slam och olja. Istället för en traditionell koalesator är avskiljaren utrustad med en flerstegs Split Contraction-koalesator. Inkommande vatten fördelas i två kanaler längs sidan av avskiljaren som ger slampartiklar möjlighet att snabbt avskiljas. Olja och lätta vätskor avskiljs effektivt genom kontraktionsplattorna i kanalerna. Split Contraction-tekniken bidrar till en effektiv slamavskiljning. Vid certifierad provning avskiljs 93 % av det inkommande slammet. Koalescens-enheten har en fri genomgång på 40 mm, vilket begränsar risken för igensättning av finslam och flytslam. Genom koalesatorns utformning minskas insatsen för egenkontroll och service. Avskiljarna är utrustade med integrerat slamfång och automatisk avstängningsventil.

Produktcertifikat

OLEOSMART G är CE-märkt gentemot SS-EN 858-1 och uppfyller alla krav avseende flödestest, hållfasthet, materialkrav, märkning och täthet.

Avskiljningsförmåga

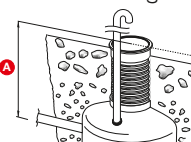
OLEOSMART G är flödestestad enligt SS-EN 858 i LGA Landesgewerbeanstalt i Bayern och uppfyller kraven för klass I-avskiljare på max 5 mg restinnehåll olja per liter utgående vatten. OLEOSMART G är flödestestad med avseende på slamavskiljningsförmåga med en avskiljningsförmåga på 93 % utförd med kvartsand (100-125µm).

Material

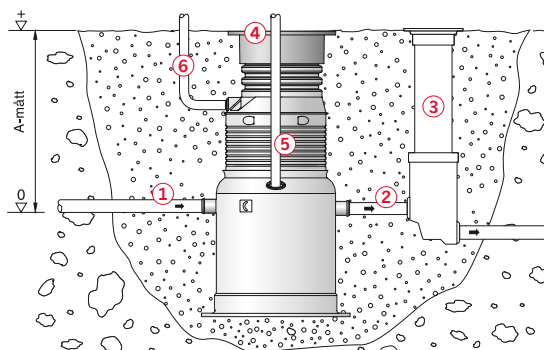
■ Tank:	Glasfiberarmerad polyester
■ Hals:	PEHD
■ Tätningar:	NBR och SBR
■ Koalesator:	Split Contraction-enhet tillverkad i PEHD
■ In/utlopp:	PEHD
■ Flottörventil:	PEHD / NBR

Övrigt

A-mått: För att få korrekt halshöjd bestäms A-måttet, dvs avståndet mellan färdig mark och vattengång/inlopp, se illustration nedan. Avskiljarna beställs med halshöjd A1, A2 och på vissa modeller A3 beroende på A-måttet. Vid installationsdjup över 3 m är vissa tankar markerade med B2 i måttskissen och förhöjda i enlighet med SS-EN 476. Om vattentemperaturen i avskiljaren under längre perioder överstiger 50 °C bör avskiljaren förses med tilläggs-skikt av vinylester.



Principinstallation



- 1 Inlopp
- 2 Utlopp
- 3 ACO PROWELL provtagningsbrunn (tillval)
- 4 ACO ATLAS 700 betäckning
- 5 Luftningsanslutning
- 6 Kabelrör

Kapacitet

Modell OLEOSMART G	NS	Lagrings- volym olja	Oljeskikt vid töm- ningsnivå*	Lagrings- volym slam	Slamhöjd vid max lagrings- volym	Tömnings- höjd för slam**	Total vätske- volym	Flödestest Provnings- nummer	Högsta vikt bottendel
	l/s	olja, l	mm	slam, l	mm	mm	liter	nr	kg
G 4/400	4	142	145	400	550	275	920	7310253-01	110
G 4/800	4	197	140	800	745	372	1550	7310253-01	165
G 4/1200	4	197	140	1200	1065	533	1932	7310253-01	176
G 10/1000	10	396	180	1000	580	290	2200	7310253-02	233
G 10/2000	10	396	180	2000	1150	575	3200	7310253-02	262
G 10/3000	10	396	180	3000	1710	855	4200	7310253-02	291
G 15/1500	15	744	160	1500	400	200	4600	7310253-03	507
G 15/3000	15	744	160	3000	800	400	6150	7310253-03	548
G 15/4500	15	744	160	4500	1200	600	7650	7310253-03	589

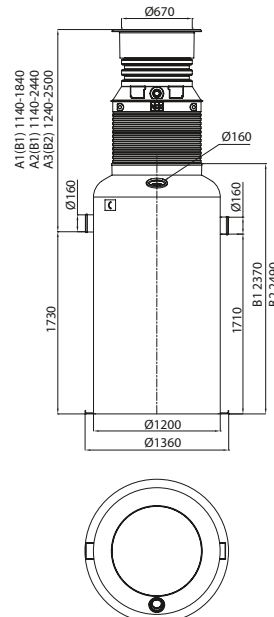
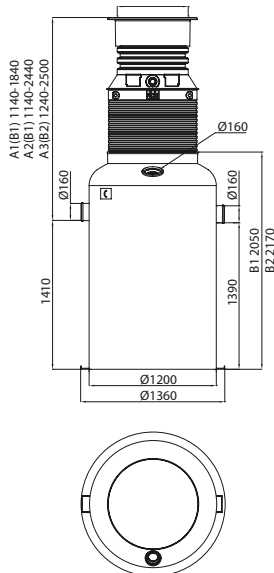
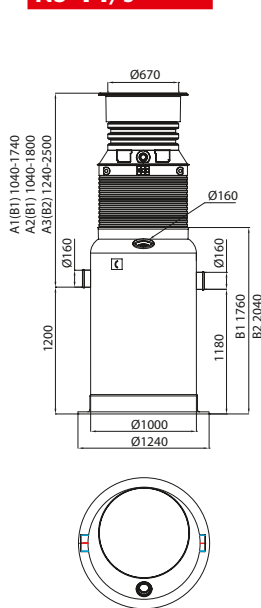
*) Vid 80% av max lagringsvolym **) Vid 50% av max lagringsvolym

* Vid 80% av max lagringsvolym

** Vid 50% av max lagringsvolym

Dimensioner

NS 4 l/s

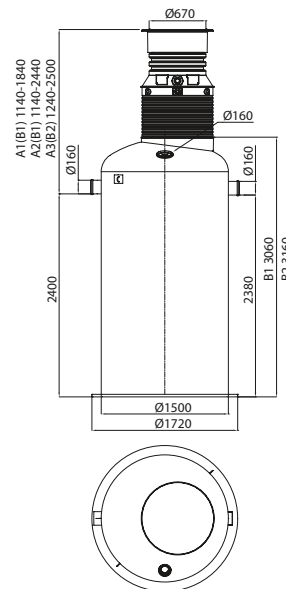
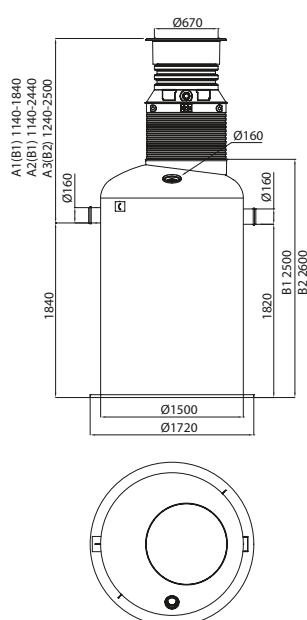
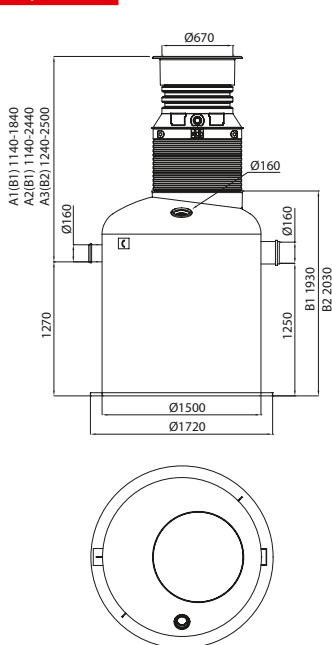


OLESMART G 4/400			
	A1 (B1)	A2 (B1)	A3 (B2)
Art.nr	161 900	161 901	161902
RSK nr	-		

OLESMART G 4/800			
	A1 (B1)	A2 (B1)	A3 (B2)
Art.nr	161 903	161 904	161 905
RSK nr	-		

OLESMART G 4/1200			
	A1 (B1)	A2 (B2)	A3 (B2)
Art.nr	161 906	161 907	161 908
RSK nr	-		

NS 10 l/s



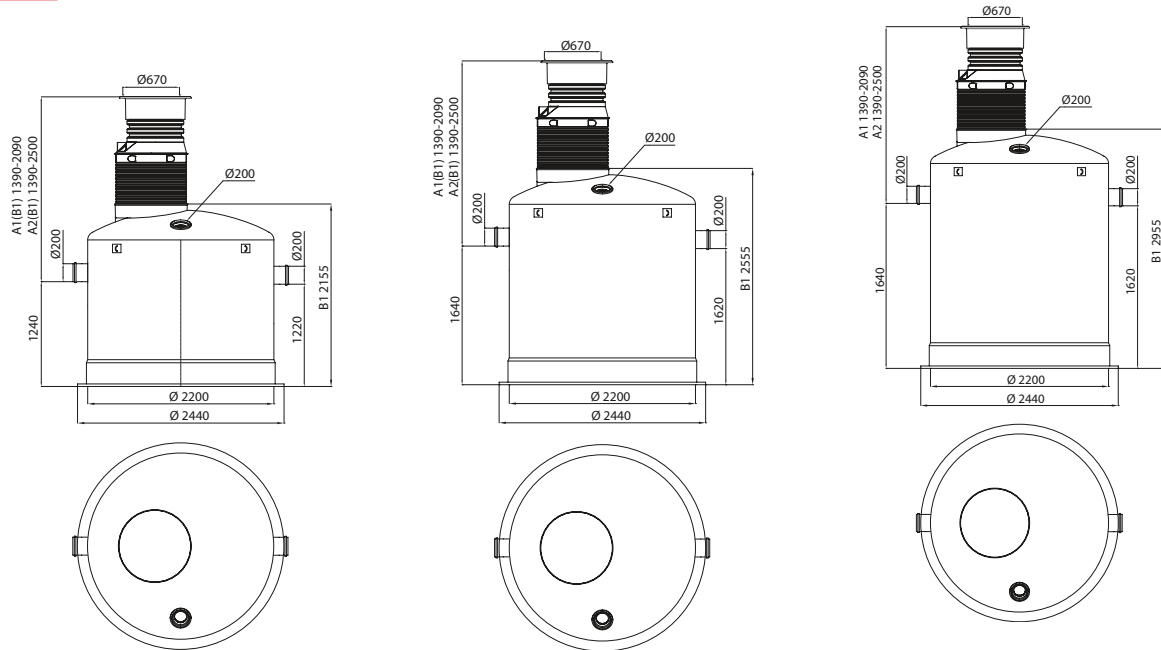
OLESMART G 10/1000			
	A1 (B1)	A2 (B2)	A3 (B3)
Art.nr	161 909	161 910	161 911
RSK nr	-		

OLESMART G 10/2000			
	A1 (B1)	A2 (B1)	A3 (B2)
Art.nr	161 912	161 913	161 914
RSK nr	-		

LIPUMAX G 10/3000			
	A1 (B1)	A2 (B2)	A3 (B2)
Art.nr	161 915	161 916	161 917
RSK nr	-		

Dimensioner

NS 15 l/s



OLESMART G 15/1500			
	A1 (B1)	A2 (B1)	A3 (B2)
Art.nr	161 918	161 919	-
RSK nr	-		

OLESMART G 15/3000			
	A1 (B1)	A2 (B1)	A3 (B2)
Art.nr	161 920	161 921	-
RSK nr	-		

OLESMART G 15/4500			
	A1 (B1)	A2 (B2)	A3 (B2)
Art.nr	161 922	161 923	-
RSK nr	-		