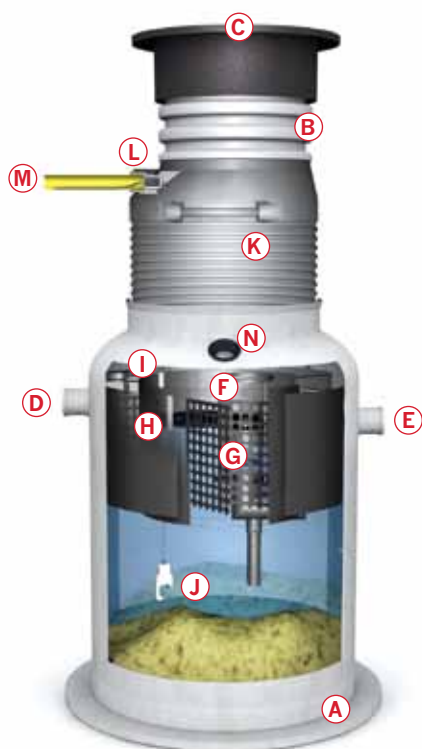




Installation

Oljeavskiljare OLEOSMART G



- A Oljeavskiljare (bottendel)
- B Förlängningshals
- C Betäckning ACO ATLAS D400
- D Inloppsanslutning
- E Utloppsanslutning
- F Koalesator
- G Automatisk avstängningsventil
- H Nivågivare olja
- I Dämninggivare
- J Slavgivare
- K Märkskylt
- L ACO PROTIGHT P kabelrörstättning
- M Kabelskyddsror
- N Luftningsanslutning

Innehåll:

Uppbyggnad och ingående komponenter.....	1
Användningsområde.....	2
Personal, journal, tekniska ändringar.....	2
Produktbeskrivning.....	2
Tillval.....	2
Funktion.....	2

Installation:

Allmänna anvisningar.....	3
Schakt.....	4
Anslutning inlopp och utlopp.....	4
A-mått.....	4
Återfyllning.....	4
Avluftning.....	4
Förlängningshals.....	5
Kabelrörsanslutning.....	5
Belastningsskydd.....	6
Betäckning.....	6
Märkskylt.....	7
Driftsättning.....	7
Automatisk avstängningsventil.....	7
Koalesator.....	7
Belastningsskydd.....	8

Läs denna manual före installationen.

Manualen avser ACO prefabricerade oljeavskiljare OLEOSMART G.

Manualen skall användas vid installation av avskiljaren.

Manualen skall förvaras tillgänglig på arbetsplatsen / installationsplatsen.

Installationen får endast utföras av behörig installatör.

Bestämmelser enligt tillämplig lagstiftning skall följas för att förebygga olyckor och skydda miljön.

Ombyggnad:

Om oljeavskiljaren ändras eller byggs om utan ACO:s medgivande faller alla garantiåtaganden.

Användningsområde

Oljeavskiljare OLEOSMART G är avsedd att rena oljeförorenat spill- eller dagvatten vid höga krav på reningsgrad. Användning av oljeavskiljaren för andra ändamål är förbjudet. Tillverkaren kan inte hållas ansvarig för skador som uppstått genom felaktig användning, utan ansvaret faller helt på operatören.

Korrekt användning inkluderar:

- Att följa nationella lagar och bestämmelser
- Att följa alla inspektions- och serviceinstruktioner
- Att följa tillverkarens installations-, drifts- och underhållsinstruktioner.

Personal

Personal som skall utföra installation, drift- och underhåll samt service på oljeavskiljaren måste ha den utbildning som erfordras för dessa arbeten och förstå innehållet i denna manual.

Journal

En journal skall upprättas och innehålla följande:

- Kontroller utförda av driftspersonal.
- Service- och testrapporter.
- Eventuella haverier och reparationer.

Tekniska ändringar

ACO förbehåller sig rätten till löpande tekniska modifieringar, vilket kan medföra att bilder och information till viss del kan avvika från produktens utformning på grund av att ändringar införts efter denna manuals tryckning

Produktbeskrivning

Oljeavskiljare OLEOSMART G är klass 1-avskiljare avsedda för installation i mark.

Oljeavskiljaren levereras med inbyggd filterfri koalesator, integrerat slamfång, automatisk avstängningsventil, inlopps- och utloppsanslutningar, hals av PE-HD med flytande betäckning ACO ATLAS med text "Avskiljare/Separator".

Funktion

Oljeavskiljare OLEOSMART G arbetar enligt gravimetrisk princip i kombination med den inbyggda koalesatorn. Slam och tyngre partiklar faller till botten medan oljan, som är lättare än vatten, stiger till ytan. Det rena vattnet strömmar ut genom utloppet.

Tillval

- Larmutrustning ACO PROCURAT T5 med nivå-, dämning- och slamgivare
- ACO PROTIGHT P kabelrörstättning
- ACO PROWELL provtagningsbrunn
- ACO PROPUMP, manuell provtagningspump



OLJEAVSKILJARE OLEOSMART G • Installation

Installation allmänt

- OLEOSMART G är inte lämpad för installation i områden med ständig tung trafik såvida inte belastningsskydd installeras.
- Kontrollera före nedläggning att inga transportskador har uppstått. Eventuella skador skall åtgärdas före montering.
- Enheten levereras alltid med betäckning ACO ATLAS 700 D400 märkt med "Avskiljare/Separator".
- Beroende på inbyggnadsdjup enligt beställning levereras OLEOSMART G med förhöjningshals med längd 1200 eller 1800 mm.
- För att passa olika installationsdjup kan OLEOSMART G beställas med hals som är förhöjd till 1200 eller 1800 mm.
- Lyft av avskiljardelen ned i schaktet skall utföras med lyftstroppar i avskiljarens integrerade lyftöglor. (Fig 2)
- Avskiljaren är självförankrande för grundvattennivåer upp till färdig mark under förutsättning av schakt och fyllning utförts enligt rekommendationer.
- Schaktet skall grävas med 30° vinkel och med bottenyta som är min. 500 mm bredare än avskiljarens dimensioner för att ge utrymme för åtkomst. Djupet skall medge läggning av en bädd av sand eller grus (2-8 mm) som är min. 300 mm tjock runt avskiljaren. Återfyllnaden skall avslutas med 8-16 mm grus eller stenkross. (Fig 3)
- Om schakt och kringfyllnad utföres på annat sätt måste separat förankringsmetod och utrustning som skyddar mot flytkrafter anskaffas.

Tabell CE/3 Komprimeringsmetod	Lager Tjocklek	Min. antal lager
Handstamp min. 15 kg	150 mm	4
Vibratorstamp 70 kg	300 mm	4
Vibratorplatta 100 kg	150 mm	6

Fig. 1

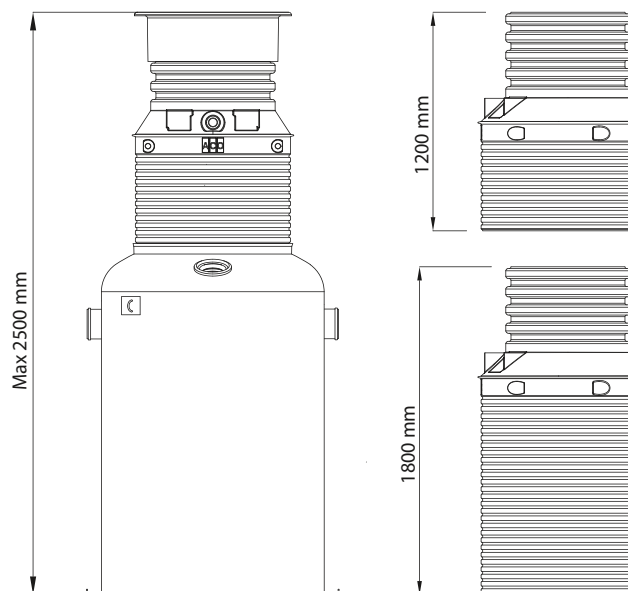


Fig. 2

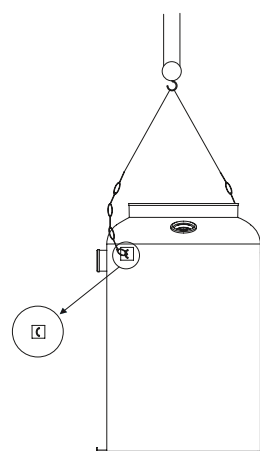
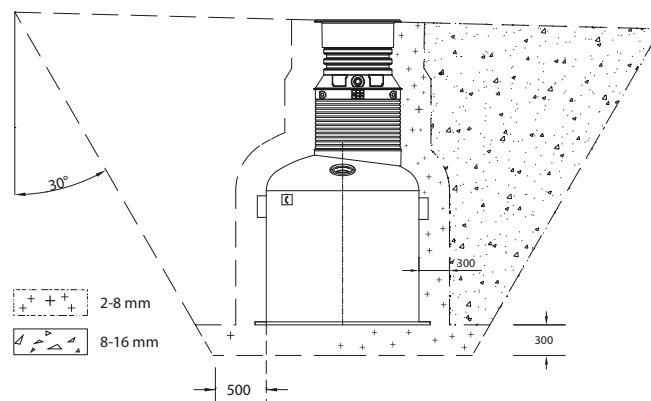


Fig. 3



Installation

1. På schaktbotten läggs en minst 300 mm tjock bädd av sorterat rörgravsgrus 2-8 mm. Väg av schaktbotten så att den är vågrät och packad enligt tabell CE/3. (Fig 4)
2. Oljeavskiljaren lyfts ner och skall vägas av i lod och våg. Om avskiljaren inte placeras i lod och våg påverkas den statiska nivån och den automatiska avstängningsventilens funktion.

Vid lyft: Lyft avskiljaren i lyftöglorna

3. Om grundvattenpumpar används för att hålla grundvatt-net borta, skall dessa vara i drift tills oljeavskiljaren är färdiginstallerad.
4. För att stabilisera avskiljaren, fyll upp med vatten till ca 400 mm höjd.

Återfyllning av schaktet skall utföras med sorterat rörgravsgrus 2-8 mm och stenkross/grus 8-16 mm. Kringfyllningen påføres och packas etappvis enligt tabell CE/3 eller projekthandling.

Var försiktig vid återfyllning och packning så att inte oljeavskiljaren skadas. Fyll upp till strax under in/utloppsanslutningen på avskiljaren .

5. Anslut in- och utloppsledningarna. In- och utlopp är tydligt uppmärkta, Anslutningen för ventilationsledning är en gummitätning på sidan/toppen av avskiljaren. Smörj packningen med lämpligt smörjmedel och tryck ledningen genom tätningen. (Fig 5)
6. Fortsätt att fylla upp schaktet till kanten av avskiljarens topp. Använd sand/grus 2-8 mm och stenkross 8-16 mm enligt tabell CE/3.
7. Bestäm längden på förhöjningshalsen. Halslängd "L" är normalt detsamma som avståndet från avskiljarens överkant till färdig markyta. Märk ut var halsen skall kapas. (Fig 6)

ANM: Halsen kan kapas både i den övre och undre delen. Kapa först botten och justera in den övre ändens höjd. Min. längd för vardera delen av halsen framgår av (fig 7.)

Fig. 4

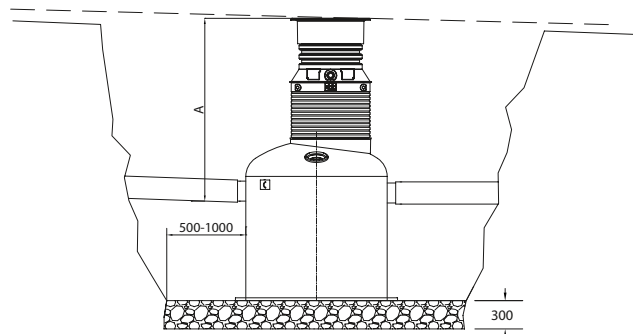


Fig.5

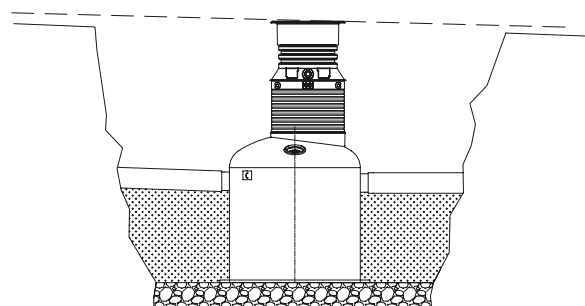


Fig.6

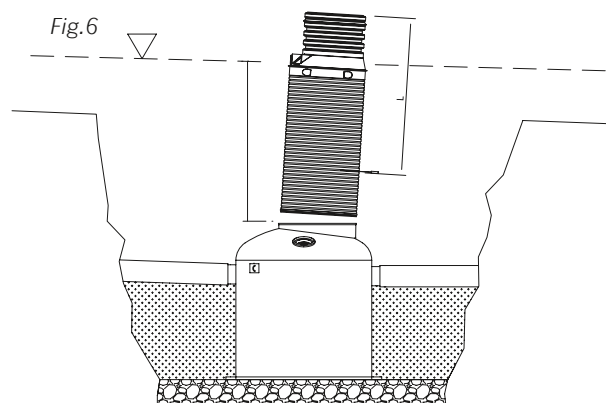
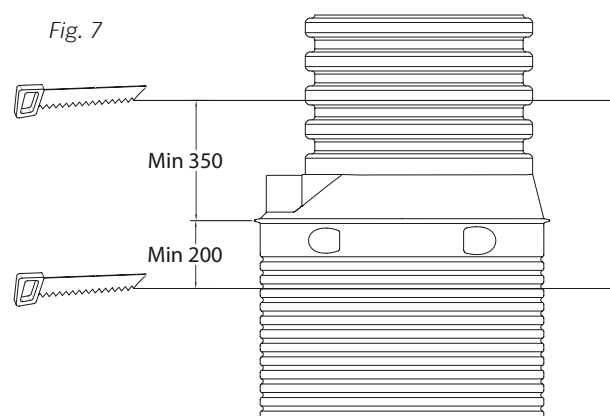


Fig. 7



8. Såga av halsen till rätt längd och montera den runda \varnothing 16 mm packningen i det nedersta spåret på halsen. (Fig 8)
9. Smörj in packningen och halsanslutningen (ej halsen) på avskiljaren med glidmedel.
10. För ner halsen ca 120 mm i avskiljarens halsanslutning. Kontrollera att packningen inte glidit ur spåret och att den tätar mot avskiljarens halsanslutning.
11. Vid behov kan halsen säkras med stötta eller sträva för att undvika att den flyttar sig under arbetet med återfyllningen.
12. Fortsätt att fylla runt halsen med sorterat rörgravsgrus 2-8 mm och stenkross/grus 8-16 mm enligt tabell CE/3 upp till underkant av halsens kabelrörsanslutning.
13. Om larm skall installeras i avskiljare bör detta utföras i urtaget för kabelrör (se fig. 9). Urtaget är avsett för \varnothing 50 mm kabelrör. Urtaget ska tätas med ACO PROTIGHT P innehållande yttre gummiringstättning och en inre expandertätning.
14. Borra ur botten av det inre \varnothing 50 mm stora hålet med en hålsåg \varnothing 48 mm. Montera gummiringstättning och kabel. (Fig 9)

Fig. 8

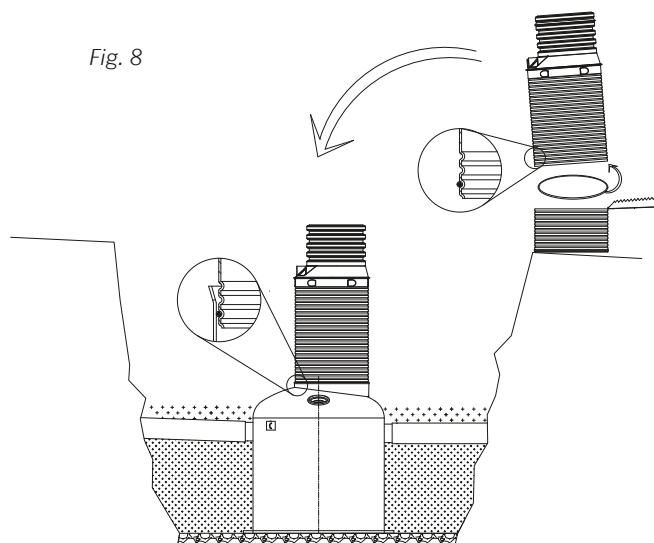
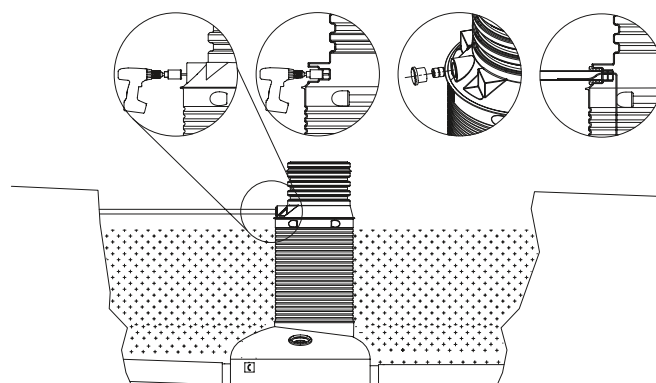


Fig. 9



15. Fortsätt att fylla runt halsen med sorterat rörgravsgrus 2-8 mm och stenkross/grus 8-16 mm enligt tabell CE/3 upp till ca 150 mm ovanför utkragningen på halsen. (Fig 10)
16. Om avskiljaren placeras i körbar yta skall belastningsskydd monterats centriskt över avskiljaren (ej halsen). Anvisningar om belastningsskydd finns på sid. 8. Plattan skall placeras på en komprimerad grusbädd ca 150 mm tjock mätt från halsens utkragning till markytan. (Fig 11)
17. Slutjustera halsens överdel till ca 100-150 mm under färdig mark.
18. Montera gummiringen i halsens översta spår. (Fig 12)
19. Montera betäckningens ram över halsen.
OBS! Se till att det finns minst 30 mm avstånd mellan betäckningens ram och halsens ovankant. Betäckningens ram får aldrig vila mot halsen. (Fig 13)
20. Fortsätt att fylla upp runt halsen/belastningsskyddet med sorterat rörgravsgrus 2-8 mm och stenkross/grus 8-16 mm enligt tabell CE/3 till önskad höjd.
OBS! Se till vid installation av belastningsskydd att det finns sand/grus mellan hals och ram.

Fig. 10

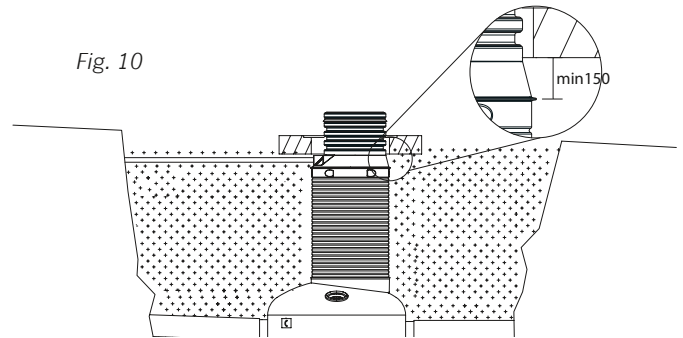


Fig. 11

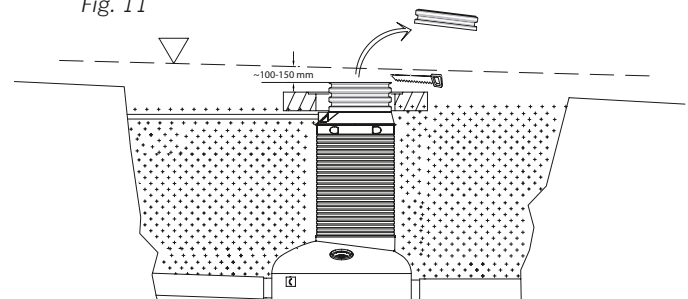


Fig. 12

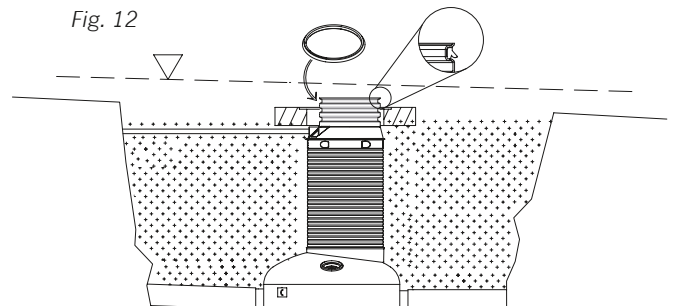
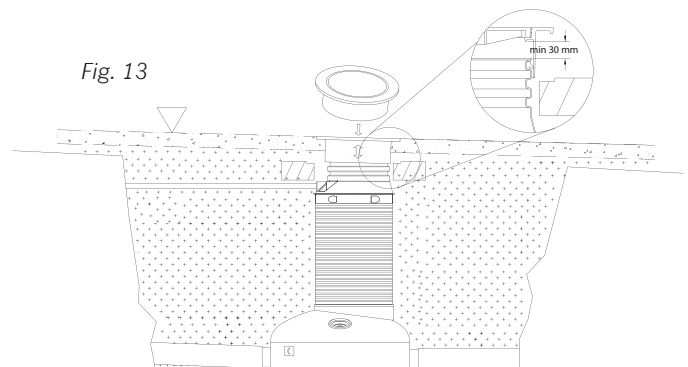


Fig. 13



21. Betäckningen kan slutjusteras i höjd och vinkel mot underlaget. Beroende på installationens utförande kan betäckningen ACO ATLAS 700 justeras ca 80 mm upp eller ned. Tillse dock att halsens packning alltid tätar mot betäckningens ram. (Fig 14)
22. Vid asfaltering kring betäckningen är det viktigt att asfalten ligger under hela ramen utan tomrum och är väl packad.
23. Montera den medföljande märkskylten på insidan av halsen (se figur 15). Märkskylten (5) kan med fördel hängas runt det integrerade staget i halsen och säkras (3, 4) med buntband.

Fig. 14

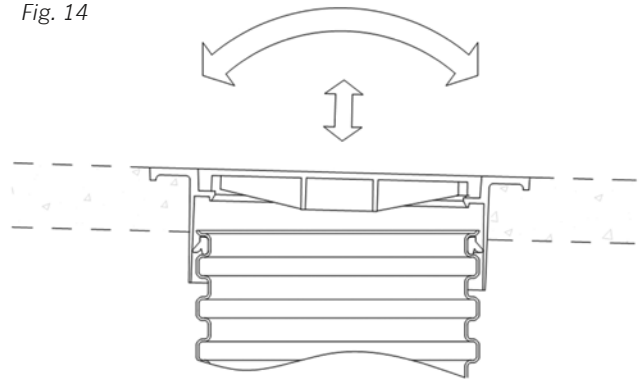


Fig. 15

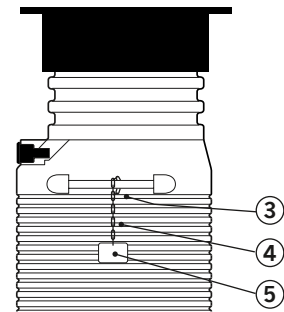
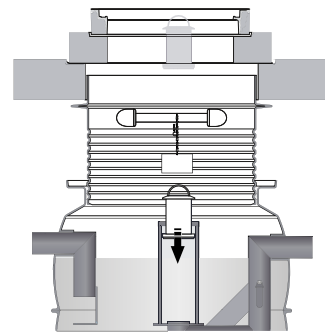


Fig. 16



Driftsättning

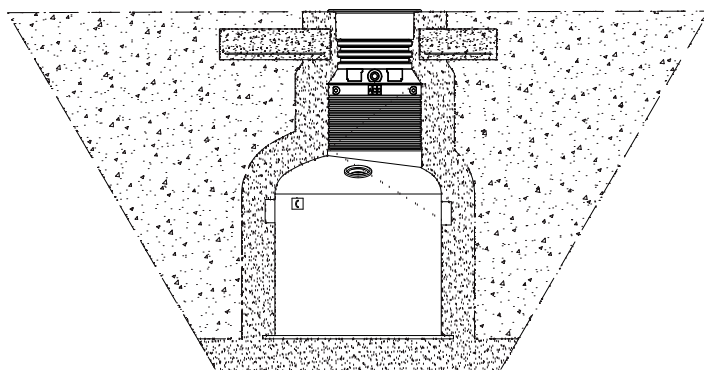
Vattenpåfyllning

1. Lyft ur den automatiska avstängningsventilen (se bild 16).
2. Fyll upp avskiljaren med vatten tills det strömmar ut genom utloppsroret.
3. Sänk ner den automatiska avstängningsventilen i koalesatorgejderns mitt och kontrollera att den flyter fritt.

Belastningsskydd

- Betong K 30-2
- Betongförstärkning A500 HW Ø10 K150, 2 st Ø10 runt kanterna.
- Dimensioner enligt tabell, beroende på avskiljares storlek
- **Skall installeras centriskt över avskiljaren, EJ ÖVER HALSEN.** (Fig 17)

Fig. 17



ACO OLEOSMART G belastningsskydd (Fig 18)

Diameter mm	T mm	B mm
≤ 1200	200	1000
≤ 1800	250	1000
≤ 2600	280	1000

Tabellen visar endast rekommenderade dimensioner vid normala förhållanden. Vid andra markförhållanden rekommenderas att professionell geoteknisk expertis konsulteras avseende ev. ytterligare förstärkning.

Fig. 18

