

Utrustning

OLEOSMART C är utrustad med:

- Koalesator typ Split Contraction
- Integrerat slamfång
- Nedstignings, inspektion och tömningshals diameter Ø 600/800/1000 beroende på storlek.
- Betäckningsadaptter försedd med gummiringstättningar och kabelrörsurtag/anslutning Ø 50 mm. Urtaget är anpassat för ACO PROTIGHT (Tillval)
- Automatisk avstängningsventil kalibrerad som standard för olja med densitet 0,85 g/cm³.
- Anslutning för ventilation
- Lyftöglor
- Polyuretanskum för tätning mellan betongelementen
- ACO ATLAS avskiljarbetäckning D400 märkt med "AVSKILJARE"

Tillval

OLEOSMART C kan utrustad med:

- ACO PROCURAT T5-3 oljeskikt, dämning- och slamlarm
- ACO PROTIGHT tätningspaket för kabelgenomföring
- ACO PROCURAT SAFE larmskåp för utomhusmontage, kompl. med ROTOBLINK och ACO PROCURAT T5-3 oljeskikt dämning och slamlarm
- ACO PROCURAT SOL-3000 solcellsdriven larmkabinett med ACO PROCURAT T5-3 oljeskikt-, dämning- och slamlarm
- ACO PROWELL, provtagnings-brunn
- ACO PROPUMP, manuell provtagningspump
- MIRI HOOK öppningsverktyg till betäckning ACO ATLAS
- MIRI VENT avluftningsledning att användas när avskiljaren ligger långt från byggnad.

Klass 1 avskiljare enligt SS-EN 858

OLEOSMART C-serien är avsedd för behandling av oljehaltigt spill- och dagvatten med höga krav på rening av både slam och olja. Istället för traditionell koalesator är avskiljaren utrustad med en flerstegs Split Contraction-koalesator.

Inkommande vatten fördelas i två kanaler längs sidan av avskiljaren som ger slampartiklar möjlighet att snabbt avskiljas. Olja och lätta vätskor avskiljs effektivt genom kontraktionsplattorna i kanalerna. Split Contraction-tekniken bidrar till en effektiv slamavskiljning. Vid certifierad provning avskiljs 93 % av det inkommande slammet. Koalesensenheten har en fri genomgång på 40 mm, vilket begränsar risken för igensättning av finslam och flytslam. Genom koalesatorns utformning minskas insatsen för egenkontroll och service. Avskiljarna är utrustade med integrerat slamfång och automatisk avstängningsventil.

Nedstigningshalsen byggs upp av betongringar och täckplatta och avslutas med betäckningsadapter av PEHD. Betäckningsadaptern kan lätt justeras i höjddled och är läckagesäkrad med gummiringar mot täckplattan samt betäckningen. Integrerat i betäckningsadaptern finns ett kabelrörsurtag Ø 50 mm som i kombination med ACO PROTIGHT (tillval) ger snabb, läckage- och gasåterströmningssäker montering av larmgivare. OLEOSMART C är försedd med fjäderlöst, tät och körbar SS-EN124, D400 betäckning märkt med "Avskiljare" enligt SS-EN 858.

Produktcertifikat

OLEOSMART C är CE märkt gentemot SS-EN 858-1 och uppfyller alla krav avseende flödetest, hållfasthet, kemisk resistens, märkning och täthet. OLEOSMART C uppfyller alla krav enligt SS-EN 476 för tillgänglighet och nedstigning.

Avskiljningsförmåga

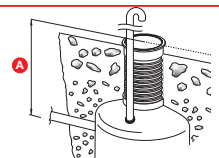
OLEOSMART C är flödestestad enligt SS-EN858 vid LGA Landesgewerbeanstalt i Bayern och uppfyller kraven för klass I-avskiljare på max 5 mg restinnehåll olja per liter utgående vatten.

Material

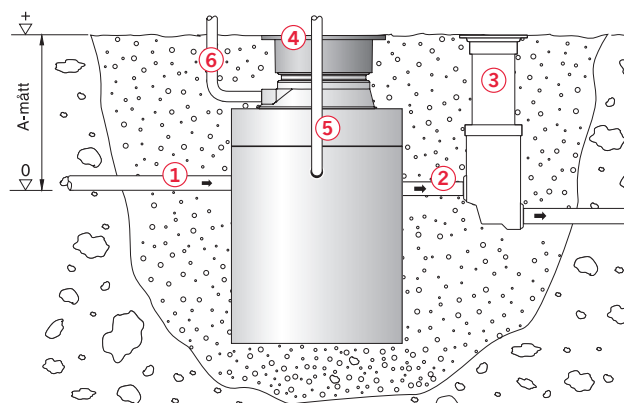
■ Tank	Armerad betong med invändig 3-skiktets coating enligt SS-EN 858-1
■ Hals	Betong och PEHD
■ In/utlopp	PEHD
■ Koalesator	Split Contraction enhet i PEHD
■ Tätningar	NBR gummi i avskiljare
■ Flottörventil	PEHD/NBR
■ Betäckning	Segjärn EN-GJS 500-7

Övrigt

A-mått: För att få korrekt halshöjd bestäms A-måttet, dvs avståndet mellan färdig mark och vattengång/inlopp, se illustration.



Principinstallation



- 1 Inlopp
- 2 Utlopp
- 3 ACO PROWELL provtagningsbrunn (tillval)
- 4 ACO ATLAS 700 betäckning
- 5 Luftningsanslutning
- 6 Kabelrör

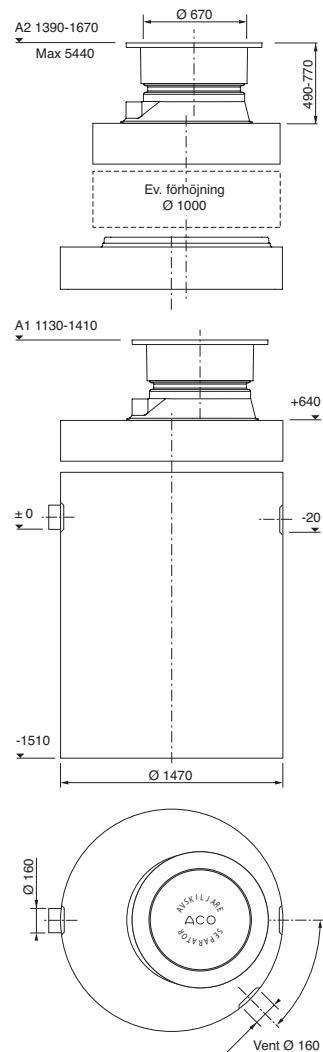
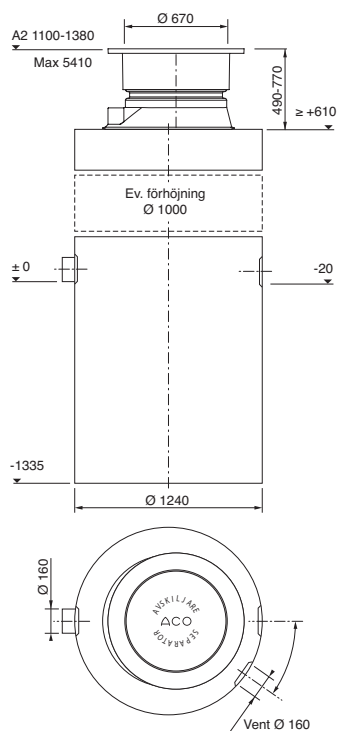
Kapacitet

Modell OLEOSMART C	NS	Lagrings- volym olja	Oljeskikt vid tömnings- nivå*	Lagrings- volym slam	Slamhöjd vid max lagrings- volym	Tömnings- höjd för slam**	Total vätske- volym	Flödestest Provnings- nummer	Total- vikt	Högsta vikt bottendel
	l/s	olja, l	mm	slam, l	mm	mm	liter	nr	kg	kg
4/400	4	142	160	400	570	285	915	73010253-01	2635	2200
4/800	4	205	160	800	745	375	1515	73010253-01	4235	3250
10/1000	10	396	190	1500	895	450	2660	73010253-02	5935	4550
10/2000	10	396	190	2100	1220	610	3235	73010253-02	6785	5400
15/1500	15	744	160	2200	585	295	4800	73010253-03	9485	6550
15/3000	15	744	160	3000	810	405	5620	73010253-03	9585	6650

* Vid 80% av max lagringsvolym ** Vid 50% av max lagringsvolym

Dimensioner

NS 4 l/s

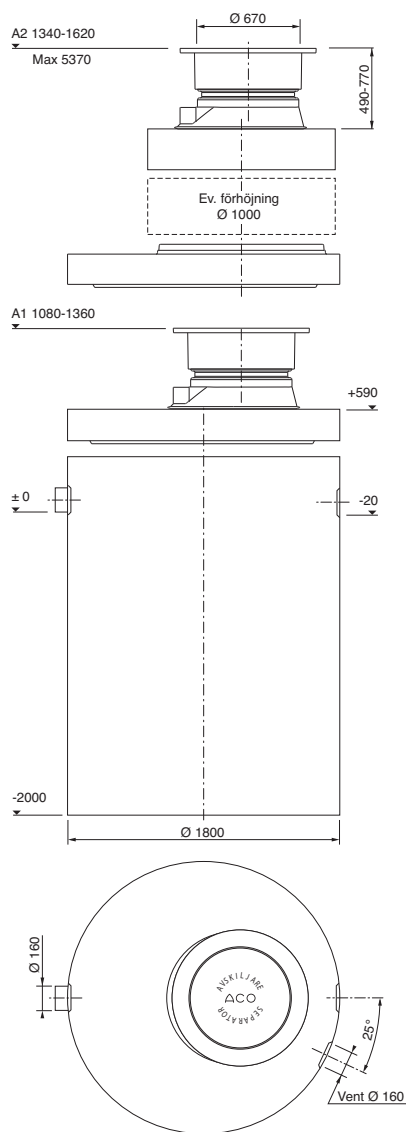
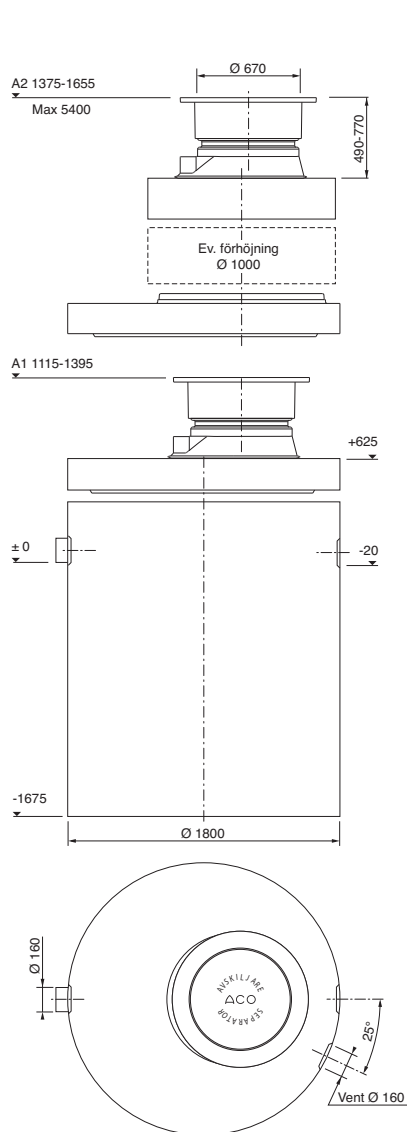


OLEOSMART C 4/400		
	A1	A2
Art.nr	-	747100_2
RSK nr	-	

OLEOSMART C 4/800		
	A1	A2
Art.nr	747101_1	747101_2
RSK nr	-	

Dimensioner

NS 10 I/s

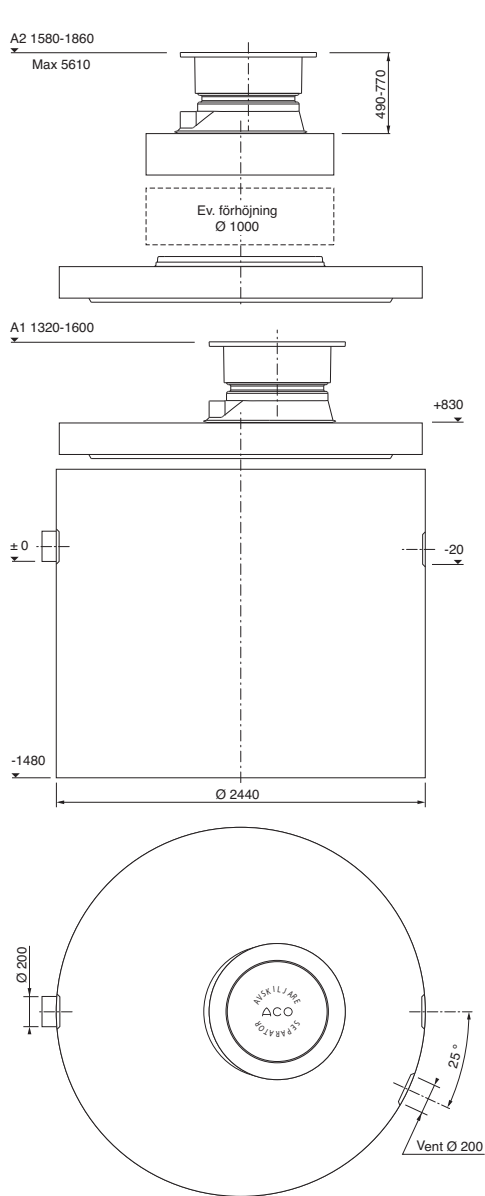


OLEOSMART C 10/1000		
	A1	A2
Art.nr	747102_1	747102_2
RSK nr	-	

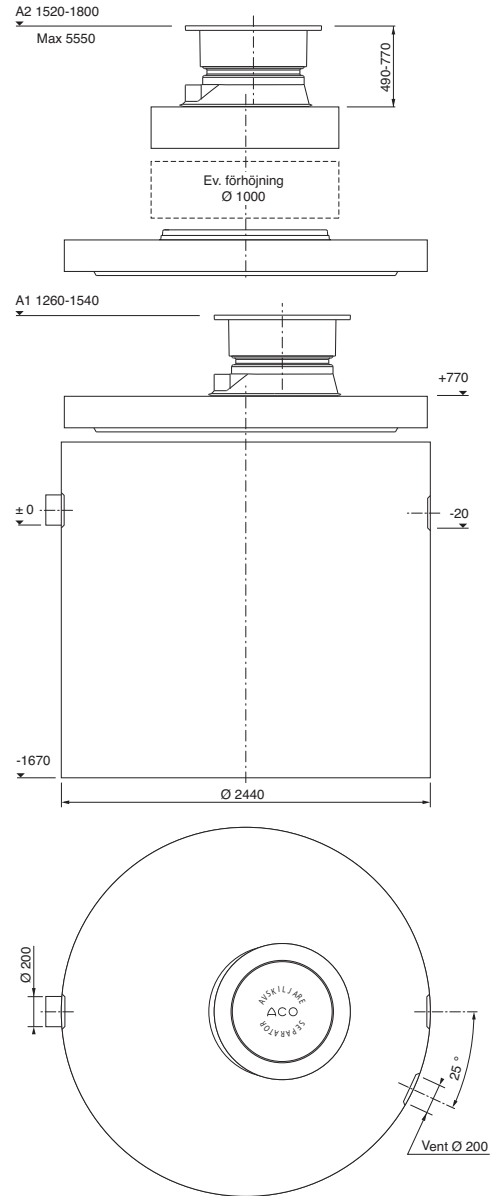
OLEOSMART C 10/2000		
	A1	A2
Art.nr	747103_1	747103_2
RSK nr	-	

Dimensioner

NS 15 l/s



OLESMART C 15/1500		
	A1	A2
Art.nr	747104_1	747104_2
RSK nr	-	



OLESMART C 15/3000		
	A1	A2
Art.nr	747105_1	747105_2
RSK nr	-	