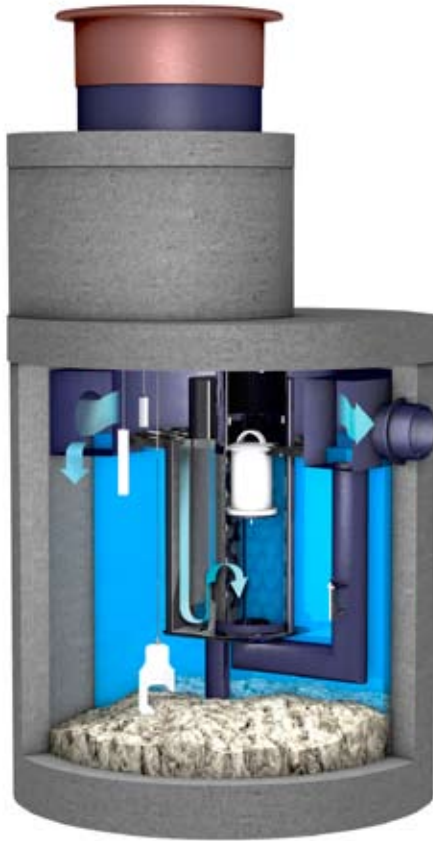




OLEOPASS

Oljeavskiljare med bypass
Betong



Utrustning

OLEOPASS är utrustad med:

- Bypassenhet
- Koalesator
- Integrerat slamfång
- Nedstignings- inspektions- och tömningshalsar Ø 1000/600
- Automatisk avstängningsventil kalibrerad som standard för olja med densitet 0,85 g/cm³
- Anslutning för ventilation
- Lyftöglor
- Behållare med polyuretanskum för tätning mellan betongunderdel, betongöverdel och betonghals.
- Betäckningsadapter av PEHD
- Betäckning ACO Atlas, D400

Tillval

OLEOPASS kan levereras med:

- MIRI LARM typ 4 DUO oljeskikt- och dämninglarm
- MIRI SLAM slamgivare för larm vid hög slamnivå
- MIRI SAFE larmskåp för utomhusmontage, kompl. med rotoblink och MIRI LARM typ 4 DUO
- MIRI LARM SOL-3000 4 DUO solcellsdrivet oljeskikt- och dämninglarm
- MIRI PBM (3-100 l/s)
- MIRI PROPUMP (3-150 l/s) provtagningsanordning
- MIRI VENT avluftningsledning att användas när avskiljaren ligger långt från byggnad
- MIRI HOOK öppningsredskap för betäckningar

Klass I-avskiljare enligt SS-EN 858

OLEOPASS är avsedd för behandling av oljehaltigt dagvatten med höga krav på reningsgrad. OLEOPASS är en bypassavskiljare, där reglering av flödet sker helt utan rörliga delar.

Avskiljarna är utrustade med bypassenhet, integrerat slamfång, automatisk avstängningsventil och koalesator, som är lätt uttagbar för rengöring och/eller utbyte. Två olika slamfångsvolymer kan väljas beroende på modell. Serien omfattar nominella flöden från 60 till 160 l/s.

Nedstigningshalsen byggs upp av betongringar och täckplatta och avslutas med betäckningsadapter av PE-HD. Betäckningsadapterns fläns tätas mot täckplattan med "Water-seal" och bultas fast med 4 expanderskruv. Betäckningsadaptern har mm-passning mot flytande betäckning ACO Atlas.

Vid avvattning av stora ytor med risk för ihållande stora regnflöden är det lämpligt att installera ett bypasssystem som vid överbelastning leder överskottet förbi avskiljaren. Normalt passerar 10-30 % av det maximala flödet genom avskiljaren, vilket gör att 85-95 % av årsnederbörden behandlas.

Material

Tank	Armerad betong med invändig 3-skikts coating enligt SS-EN 858-1
Bypassenhet	Polyeten
Hals	Betong/Betäckningsadapter av PE-HD
In-/utlopp	Polyeten
Koalesator	Polypropylenät på polyetenstomme
Tätningar	NBR-gummi

Avskiljningsförmåga

OLEOPASS är konstruerade enligt SS-EN 858-1 och uppfyller kraven för klass I-avskiljning på max. 5 mg restinnehåll olja per liter utgående vatten i flödestest.

Kapacitet

Modell	NS	Max. sek. flöde	Lagringsvolym olja ¹⁾	Lagringsvolym slam	Slamhöjd vid max. lagringsvolym	Tömningshöjd för slam ²⁾	Total vätskevolym	Flödestest Provningsnummer	Vikt ³⁾	Vikt tyngsta del	Halssystem ⁴⁾	RSK
OLEOPASS	l/s	l/s	liter	liter	mm	mm	liter		kg	kg	typ	nr
6/60M	60	6	129	1200	679	339	1770	4980317-07	5970	4300	B	561 89 74
8/80M	80	8	129	1200	679	339	1770	4980317-07	5970	4300	B	561 89 75
10/80M	80	10	280	2500	796	398	2985	4990328-3	8770	5400	B	561 89 76
10/100M	100	10	280	2500	658	329	3155	4990328-03	8500	5900	D	561 91 89
15/75M	75	15	525	2500	955	477	4345	4990350-03	9750	7200	D	561 89 78
15/150H	150	15	525	5000	1316	658	6158	4990350-03	10250	7450	D	561 91 90
20/160M	160	20	759	5000	1316	658	6270	4990350-07	10350	7650	D	561 91 91

¹⁾ När den automatiska avstängningsventilen har stängt

²⁾ 50% av max. lagringsvolym

³⁾ Exkl. hals och betäckning

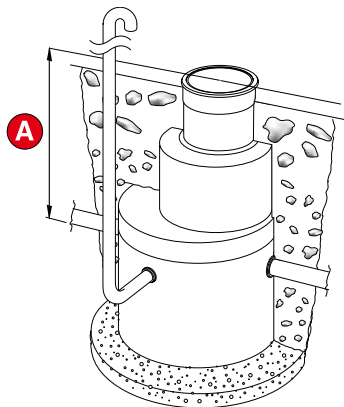
⁴⁾ Se nedanstående illustration

Slamfångets storlek i modellbeteckningen enligt SS-EN 858:

S = Liten (small)	Min. 100 x nom. flöde
M = Normal (medium)	Min. 200 x nom. flöde
H = Stor (high)	Min. 300 x nom. flöde

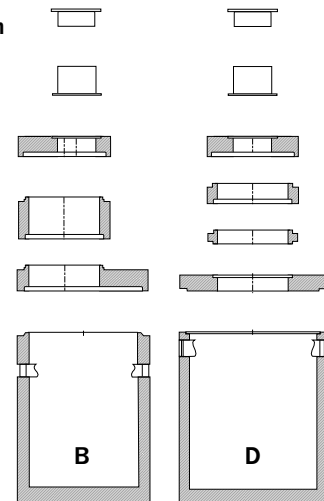
Övrigt

För att få korrekt halshöjd skall avståndet A mellan färdig mark och vattengång/inlopp anges vid beställning, se illustration nedan.



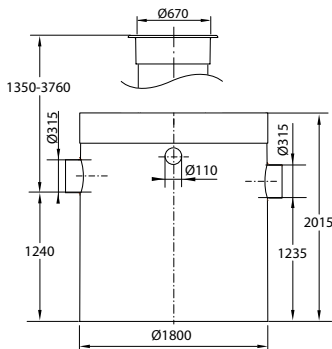
ACO Betong halssystem principupbyggnad

Utförlig beskrivning av halssystemet finns i sep. produktblad under "Halssystem" på resp. produktsida på www.aco-nordic.se



■ Dimensioner

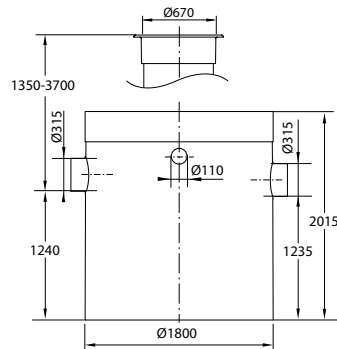
NS 6 l/s



OLEOPASS 6/60M

RSK nr 561 89 74

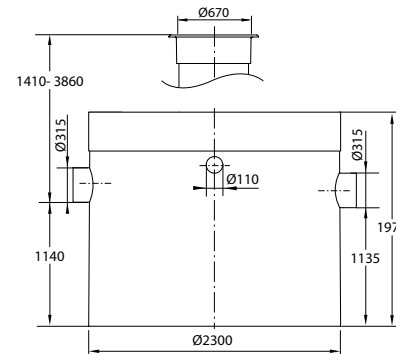
NS 8 l/s



OLEOPASS 8/80M

RSK nr 561 89 75

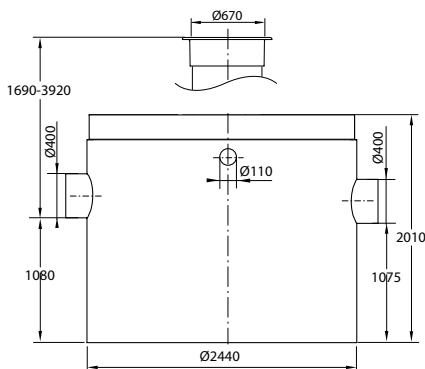
NS 10 l/s



OLEOPASS 10/80M

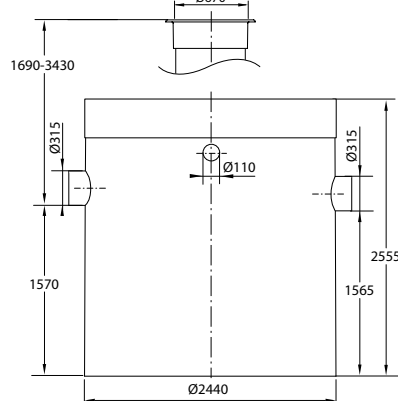
RSK nr 561 89 76

NS 15 l/s



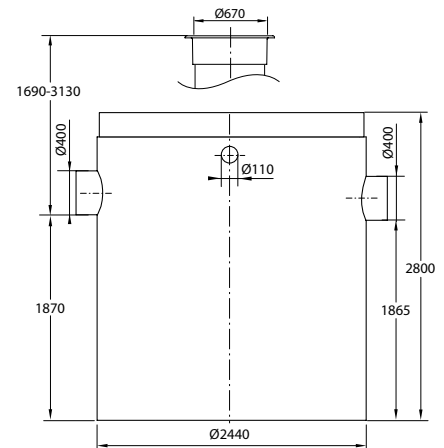
OLEOPASS 10/100M

RSK nr 561 91 89



OLEOPASS 15/75M

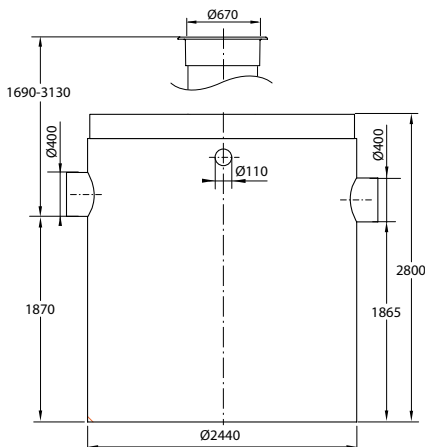
RSK nr 561 89 78



OLEOPASS 15/150H

RSK nr 561 91 90

NS 20 l/s



OLEOPASS 20/160M

RSK nr 561 91 91