

MIRI OAM 61

Oljeavskiljare med integrerat slamfång
Glasfiberarmerad polyester



Utrustning

MIRI OAM 61 är utrustad med:

- Koalesator
- Integrerat slamfång
- Nedstignings-, inspektions- och tömningshals Ø 600/800 mm beroende på avskiljarens storlek
- Automatisk avstängningsventil kalibrerad som standard för olja med densitet 0,85 g/cm³
- Anslutning för ventilation
- Lyft-/förankringsöglor
- Betäckning ACO ATLAS klass D400 märkt

Tillval

MIRI OAM 61 kan levereras med:

- MIRI LARM typ 4 DUO oljeskikts- och dämpningslarm
- MIRI SLAM slamgivare för larm vid hög slamnivå

- MIRI SAFE larmskåp för utomhusmontage, kompl. med rotoblink och MIRI LARM typ 4 DUO
- MIRI LARM SOL-3000 4 DUO solcellsdrivet oljeskikts- och dämpningslarm
- MIRI PBM eller MIRI PROPUMP provtagningsanordning
- MIRI VENT avluftningsledning
- MIRI HOOK öppningsredskap för betäckningar
- MIRI FAST markankare med förankringssats
- MIRI FÖRANKRINGSBAND, förankringssats för platsgjuten förankringsplatta
- MIRI WIRE förankringssats för platsgjuten förankringsplatta

Klass I-avskiljare enligt SS-EN 858

OAM 61-serien är avsedd för behandling av oljehaltigt spill- och dagvatten med höga krav på reningsgrad.

Avskiljarna är utrustade med integrerat slamfång, automatisk avstängningsventil och koalesator, som är lätt uttagbar för rengöring och/eller utbyte.

OAM 61 är försedd med lukttät, körbar D400 betäckning märkt med "Avskiljare"

Nedstigningshalsarna är lätta att justera i höjdled och avtätade med gumnipackningar.

Serien omfattar nominella flöden från 3 till 100 liter/sekund. Slamfångsvolymer finns i flera storlekar beroende på modell.

Material

Tank	Glasfiberarmerad polyester
Hals	Polyeten
In-/utlopp	Polyeten
Koalesator	Polypropylennät på polyetenstomme
Tätningar	NBR-gummi
Avstängningsventil	Polyeten

Avskiljningsförmåga

MIRI OAM 61 är konstruerad enligt SS-EN 858-1 och uppfyller kraven för klass I-avskiljare på max 5 mg restinnehåll olja per liter utgående vatten vid flödestest.

Övrigt

För att få korrekt halshöjd skall avståndet A mellan färdig mark och vattengång/inlopp anges vid beställning, se illustration på följande sida.

Om arbetstemperaturen under längre perioder antas överstiga 50 °C bör avskiljaren förses med ett tilläggs-skikt av vinylester. Rådgör med ACO Nordic vid val av material.

■ Kapacitet

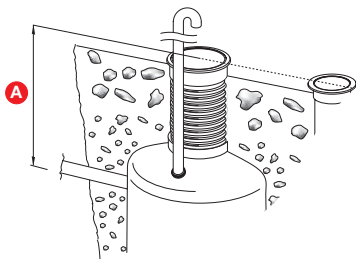
Modell	NS	Total volym ex. halsar	Lag-rings-volym olja	Oljeskikt vid töm-nings-nivå	Lag-rings-volym slam	Slamhöjd vid max. lag-rings-volym	Tömnings-höjd för slam*	Total vätske-volym	Flödestest Provnings-nummer	Vikt	RSK
	l/s	liter	liter	mm	liter	mm	mm	liter		kg	nr
OAM 61 3S	3	980	160	160	300	380	190	670	0120239-01	90	561 94 82
OAM 61 3M	3	1280	160	160	600	760	380	970	0120239-01	98	561 94 83
OAM 61 3H	3	1920	230	160	900	780	390	1430	0120239-01	152	561 94 84
OAM 61 6S	6	1590	230	160	600	520	260	1050	0020247-03	153	561 94 85
OAM 61 6M	6	2180	230	160	1200	1040	520	1640	0020247-03	162	561 94 86
OAM 61 6H	6	3730	560	250	2000	1140	570	2830	0020339-03	215	561 94 87
OAM 61 10S	10	2880	560	250	1000	560	280	1980	0020339-03	180	561 94 89
OAM 61 10M	10	3730	560	250	2000	1140	570	2830	0020339-03	215	561 94 88
OAM 61 15S	15	5500	950	220	1500	420	210	3190	0420267-01	390	561 94 90
OAM 61 15M	15	6880	950	220	3000	860	430	4570	0420267-01	430	561 94 91
OAM 61 15H	15	8350	950	220	4500	1300	650	6050	0420267-01	470	561 94 92
OAM 61 20S	20	5910	950	220	2000	580	290	3670	0420267-01	410	561 94 93
OAM 61 20M	20	7920	950	220	4000	1140	570	5660	0420267-01	460	561 94 94
OAM 61 30S	30	8990	950	220	3000	860	430	6510	0220226-07	500	561 94 95
OAM 61 40	40	7950	750	430	0	–	–	5370	–	480	561 94 96
OAM 61 65	65	7740	1170	350	0	–	–	5490	5361214-07	750	561 94 98
OAM 61 80	80	9530	1500	470	0	–	–	6950	5361308-04	825	561 94 99
OAM 61 100	100	10880	1900	470	0	–	–	8290	5361308-05	850	561 95 00

* 50 % av max. lagringsvolym

Slamfångets storlek i modellbeteckningen enligt SS-EN 858:

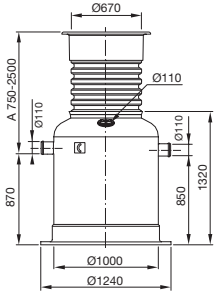
S = Liten (small)	Min. 100 x nom. flöde
M = Normal (medium)	Min. 200 x nom. flöde
H = Stor (high)	Min. 300 x nom. flöde

■ A-mått

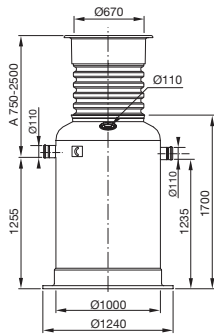


■ Dimensioner

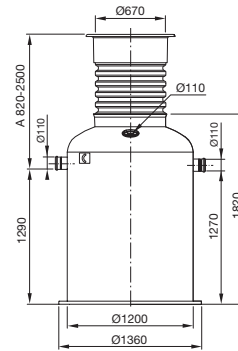
NS 3 I/s



OAM 61-3S
RSK nr 561 94 82

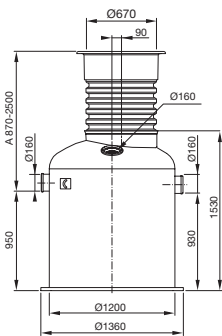


OAM 61-3M
RSK nr 561 94 83

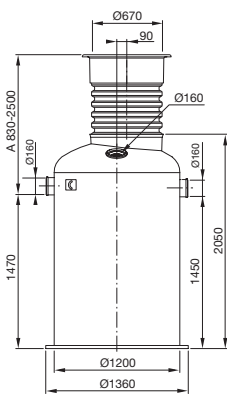


OAM 61-3H
RSK nr 561 94 84

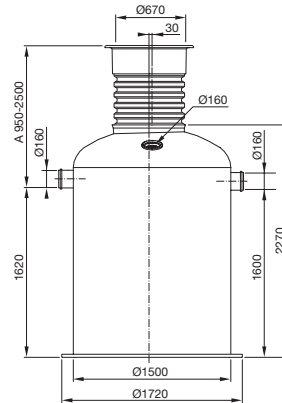
NS 6 I/s



OAM 61-6S
RSK nr. 561 94 85

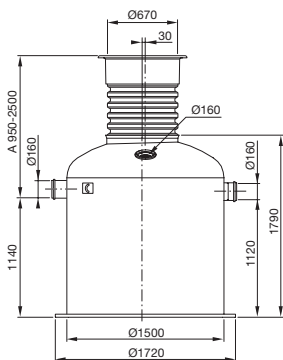


OAM 61-6M
RSK nr 561 94 86

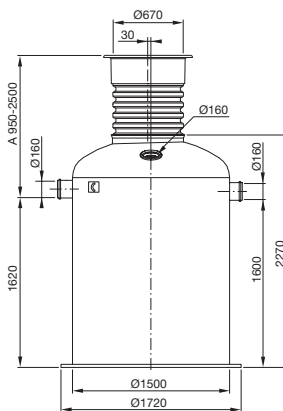


OAM 61-6H
RSK nr 561 94 87

NS 10 I/s



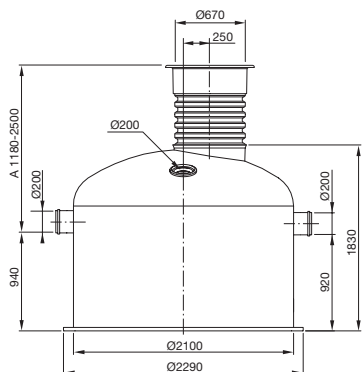
OAM 61-10S
RSK nr 561 94 89



OAM 61-10M
RSK nr 561 94 88

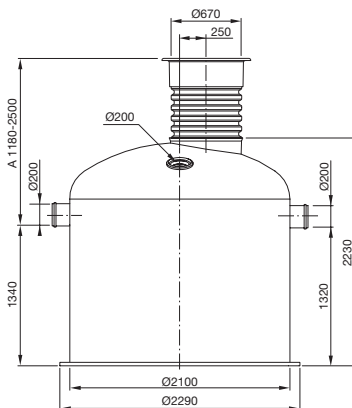
Dimensioner

NS 15 I/s



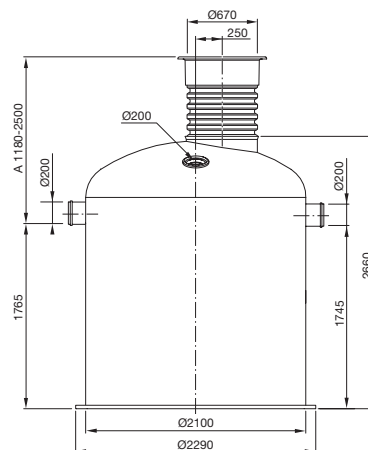
OAM 61-15S

RSK nr 561 94 90



OAM 61-15M

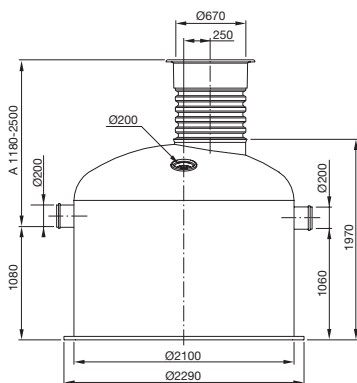
RSK nr 561 94 91



OAM 61-15H

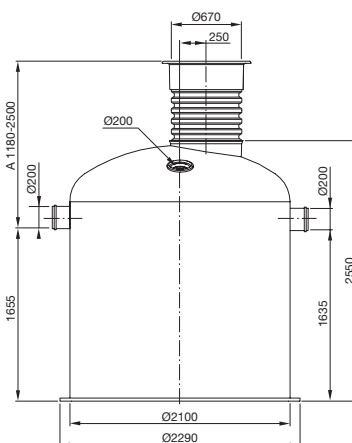
RSK nr 561 94 92

NS 20 I/s



OAM 61-20S

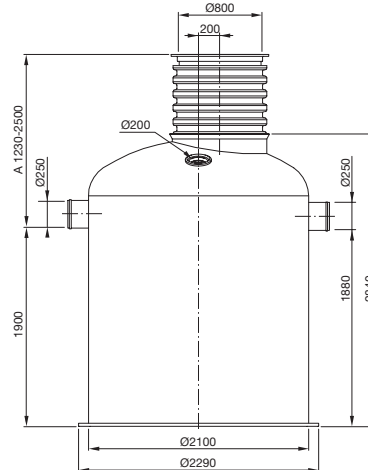
RSK nr 561 94 93



OAM 61-20M

RSK nr. 561 94 94

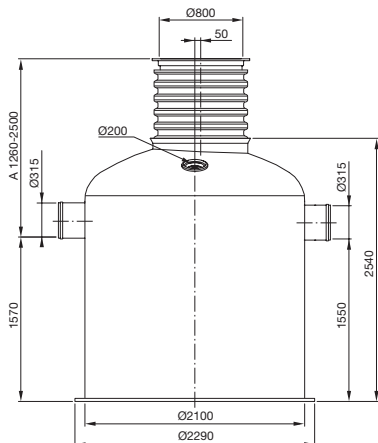
NS 30 I/s



OAM 61-30S

RSK nr 561 94 95

NS 40 I/s

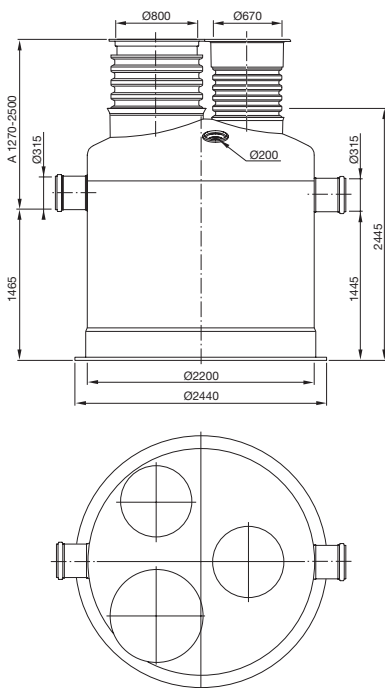


OAM 61-40

RSK nr 561 94 96

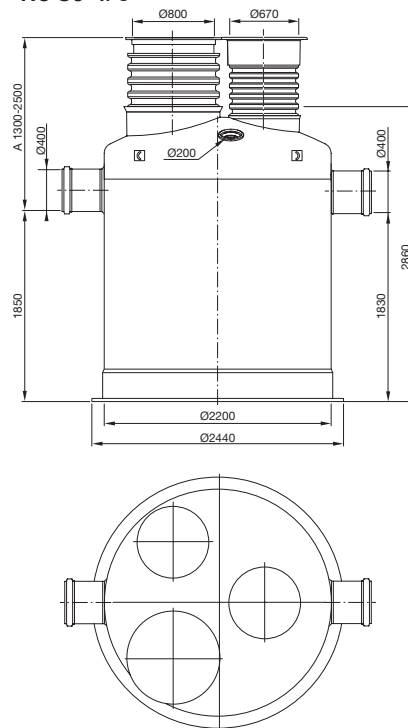
■ Dimensioner

NS 65 l/s



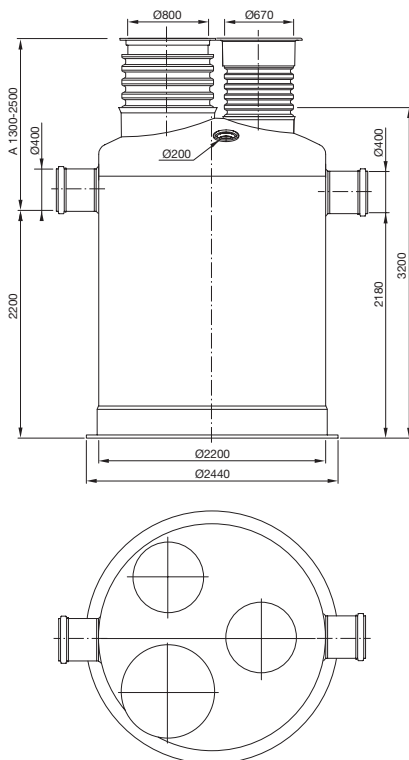
OAM 61-65
RSK nr 561 94 98

NS 80 l/s



OAM 61-80
RSK nr 561 94 99

NS 100 l/s



OAM 61-100
RSK nr 561 95 00