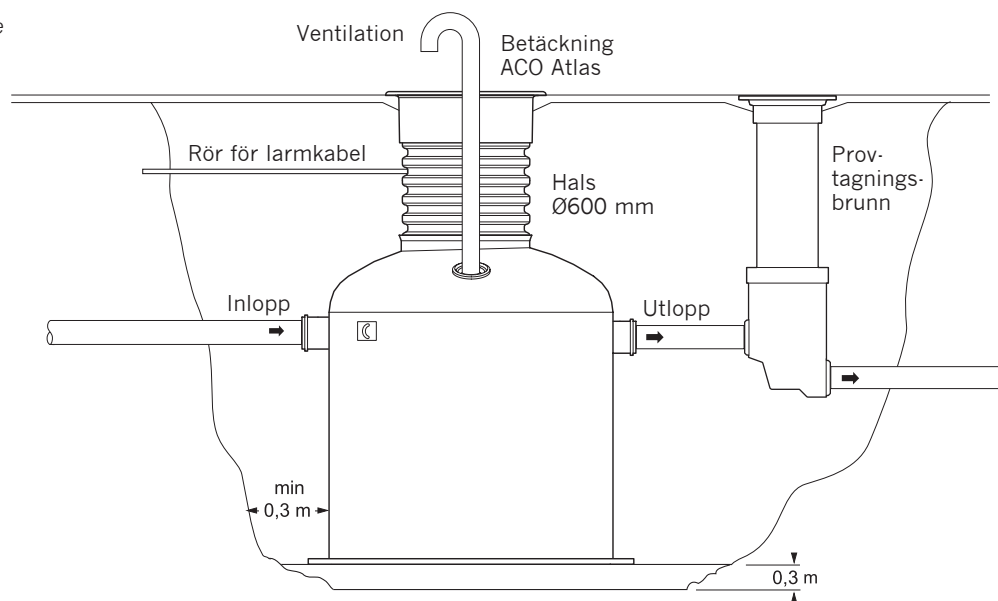


Markförläggning oljeavskiljare
- principskiss



- 1 Kontrollera före nedläggning att inga transportskador uppstått. Eventuella skador skall åtgärdas före montering. Avskiljaren får inte utsättas för slag eller stötar.
- 2 Avskiljaren får ej förläggas i lösa jordlager såsom lös lera, dy, torv och liknande. För korrekt förläggning vid ogynnsamma markförhållanden, ex.vis. strömmande grundvatten, bör statiker konsulteras.
- 3 Vid risk för uppflytning skall avskiljaren förankras med MIRI markankare eller i underliggande betongplatta eller berggrund, se sid 3-4.
- 4 Schaktet grävs minst 600 mm bredare och 300 mm djupare än avskiljarens yttermått.
- 5 På schaktbotten läggs en minst 300 mm tjock bädd av grus 2-8 mm. Packa väl! Vid förläggning på förankringsplatta placeras en 100 mm tjock markskiva under avskiljaren.
- 6 Avskiljaren lyfts ned på grusbädden. Använd lyftöglorna. Väg av avskiljaren i lod och väg. Om avskiljaren ej placeras rätt påverkas den automatiska flottörventilens funktion.
- 7 För att stabilisera avskiljaren, fyll upp med vatten till ca. 200-300 mm. Fyll upp med stenfritt grus 2-8 mm till denna höjd. Packa väl!
- 8 Återfyll med stenfritt grus 2-8 mm etappvis runt avskiljaren. Anslut inlopp, utlopp och ventilationsledningar.
- 9 Avskiljaren är som standard försedd med automatisk avstängningsventil. Lyft upp avstängningsventilen och fyll upp avskiljaren med vatten till statisk nivå (en tom avskiljare fungerar inte). Sänk ned ventilen och kontrollera att den flyter fritt utan att ta i någon kant.
- 10 När återfyllningen är i nivå med avskiljarens ovansida lyfts halsen på plats. Se till att halsen är vänd så att märkskylten, som är placerad på insidan av halsen, sitter i överkant mot betäckningen.
- PE-hals Ø 670 mm: Smörj gummipackningarna med glidmedel. Kontrollera att packningarna tätar mot avskiljarens muff, se detaljfigur sid. 2.
- 11 Borra hål i avskiljarens hals och installera kabelgenomföring för larmgivarens kabel. Drag in kabeln. Kabeln bör förläggas min. 600 mm under mark.

- 12** Fortsätt uppfyllning av stenfritt grus 2-8 mm till min. 300 mm över avskiljaren. Resterande fyllning kan göras med schakt material, dock ej med sten större än 50 mm.
- 13** Montera betäckningen. Betäckningens ram får aldrig vila mot avskiljarens hals.

OBS!

Avskiljaren är avsedd för **max. 2500 mm A-mått**, om ej förstärkt variant har beställts.

Om avskiljaren förläggs i körbart fält skall den förses med tryckutjämningsplatta.

Standarddimensioner av tryckutjämningsplatta, se sid. 4

Märkskylt (placerad på insidan)

| MIRI OAM 61/62-XXX | |
|------------------------------|--------------------|
| Typ | MIRI OAM 61/62-xxx |
| Nom. storlek | 0 |
| Slamfång | 123 |
| Avskiljareanläggning DIN/EN | DIN 1999/EN 858 |
| Klass | X |
| Testnr. | xxxxxxxx-xx |
| Godkännandenr. | |
| Slamfång, effektiv volym (l) | 123 |
| Avskiljare, volym (l) | 123 |
| Max. tillåtet slamdjup (mm) | 123 |
| Max. oljeyolym (l) | 123 |
| Max. oljeskikt (mm) | 123 |
| Tillverkningsår | 2011 |

 Aco Nordic AB • Walckesgatan 1 • 415 02 Göteborg
 Tel. 031 338 97 00 • Fax 031 338 97 29
 www.aco-nordic.se

PE-hals

Kabelgenomföring
larmgivare

Ventilations-
anslutning

Inlopp

Nivåarm

Avskiljarkropp

Slamlarm

Betäckning

Övre packning
PE-hals Ø 670 mm

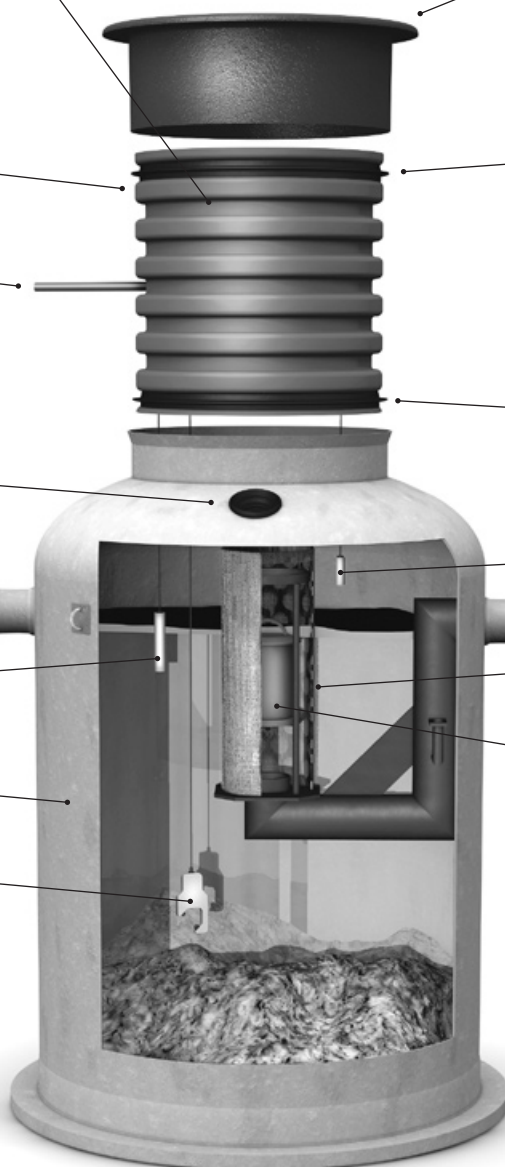
Nedre packning
PE-hals Ø 670 mm

Dämningslarm

Utlopp

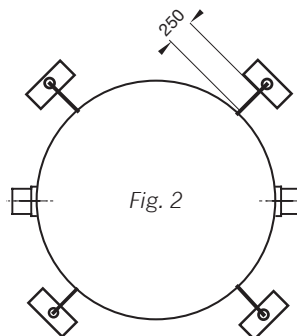
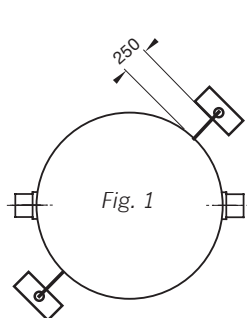
Koalesator (OAM 61)

Automatisk avstängningsventil



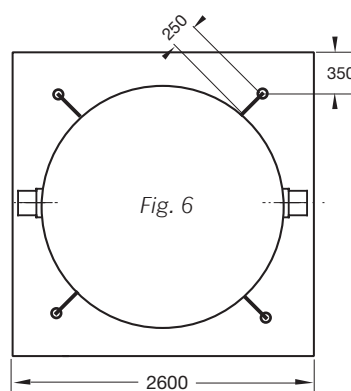
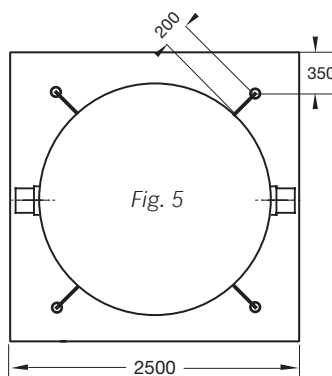
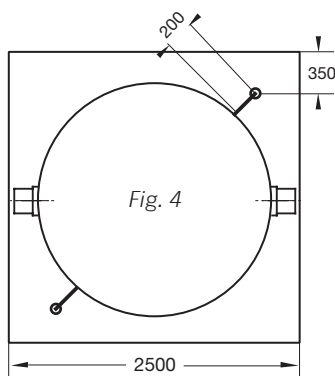
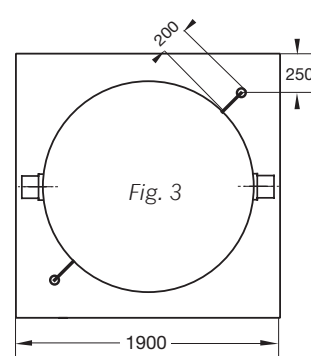
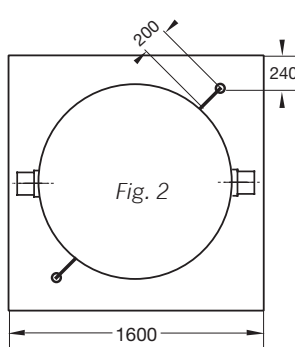
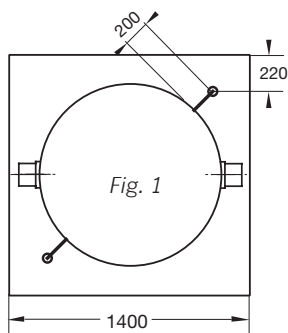
Förankring med markankare

| AVSKILJARE Modell | Storlek | Antal markankare | |
|----------------------|--|------------------|-------|
| | | st | figur |
| MIRI OAM 61/62 | 3S, 3M, 3H, 6S, 6M, 6H, 10S, 10M, 15S, 20S | 2 | 1 |
| | 15M, 15H, 20M, 30S, 65, 80, 100 | 4 | 2 |

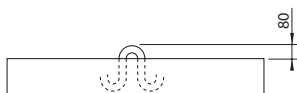


Förankring av stående avskiljare i betongplatta med Miri Förankringsband

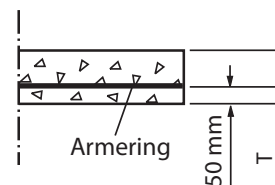
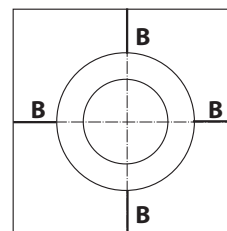
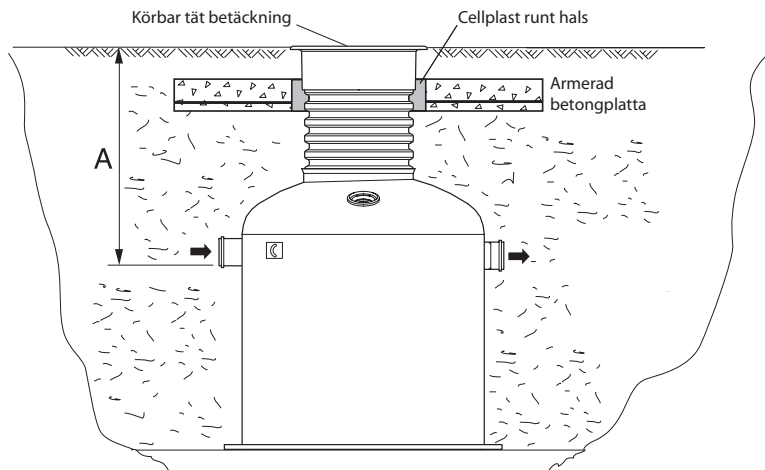
| AVSKILJARE Modell | Storlek | Antal fästpunkter | |
|----------------------|--------------------|-------------------|-------|
| | | st | figur |
| MIRI OAM 61/62 | 3S, 3M | 2 | 1 |
| | 3H, 6S, 6M, | 2 | 2 |
| | 6H, 10S, 10M, | 2 | 3 |
| | 15S, 20S | 2 | 4 |
| | 15M, 15H, 20M, 30S | 4 | 5 |
| | 65, 80, 100 | 4 | 6 |



Fästbygel,
vy från sidan



Förläggning av MIRI rund stående avskiljare med platsgjuten tryckutjämningsplatta



| MIRI avskiljare | Personbil | | Lastbil -normal | | Lastbil -tung, Buss | |
|-----------------|-----------|--------|-----------------|--------|---------------------|---------|
| Bredd | Axeltryck | 15 kN | Axeltryck | 70 kN | Axeltryck | 100 kN |
| mm | Hjultryck | 10 kN | Hjultryck | 42 kN | Hjultryck | 60 kN |
| ≥ 1200 | T = | 130 mm | T = | 180 mm | T = | 200 mm |
| | B = | 250 mm | B = | 500 mm | B = | 1000 mm |
| ≥ 1500 | T = | 150 mm | T = | 200 mm | T = | 240 mm |
| | B = | 250 mm | B = | 500 mm | B = | 1000 mm |
| ≥ 2000 | T = | 180 mm | T = | 230 mm | T = | 280 mm |
| | B = | 250 mm | B = | 500 mm | B = | 1000 mm |

Armerad betongplatta:
Kval. 11 K 250.

Armering:
Kval. KS 40 Ø 12 cc,
2 st runt kant Ø 10.

Tabellen utgör endast
rekommendation vid
normala förhållanden.
Vid andra markförhållanden
rekommenderar vi att statiker
konsulteras för ev. ytterligare
förstärkningsarbeten.