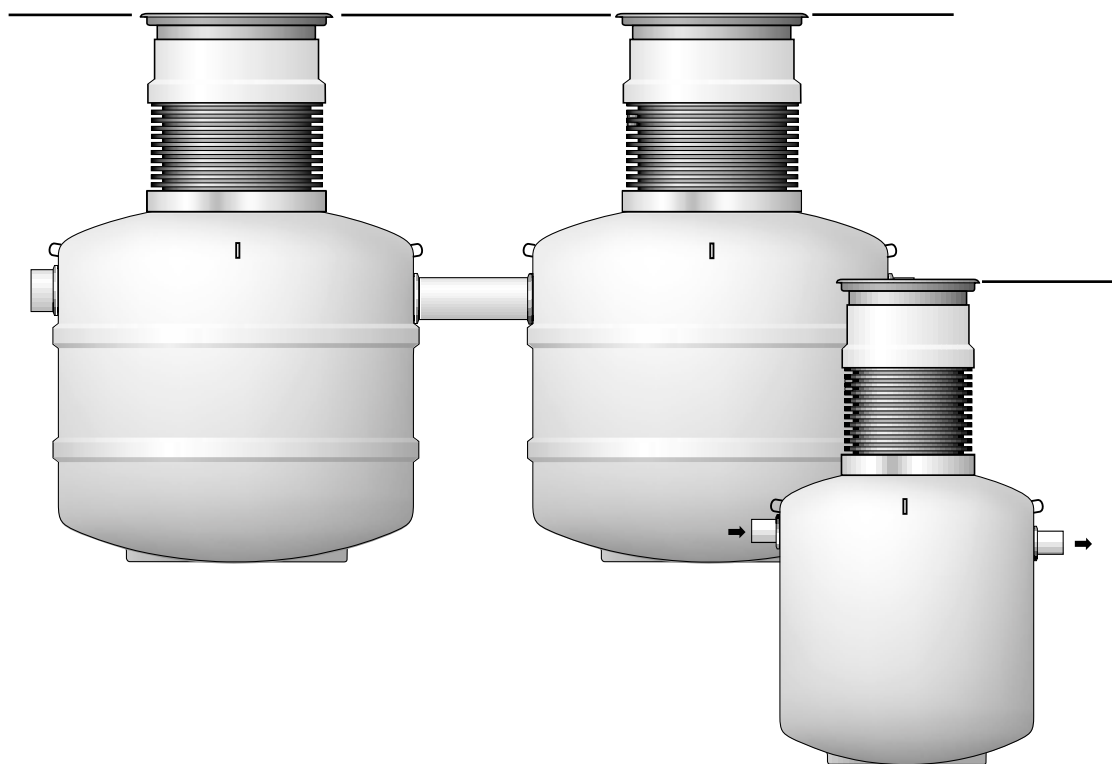


MIRI OAM 22

Oljeavskiljare för markförläggning • Glasfiberarmerad polyester



KONSTRUKTION

MIRI OAM 22 oljeavskiljare för "lätta vätskor" är konstruerad enligt prEN 858-1 klass II och avsedd för behandling av oljehaltigt spillvatten och dagvatten. Avskiljarna i OAM-serien har inbyggda slamfång.

För att tillgodose kraven på varierande slamvolym har OAM-serien utformats så att man för varje standardiserat spillvattenflöde har tillgång till tre olika slamfångsvolymer: small, medium och high.

MATERIAL

Tank: Glasfiberarmerad isoftalsyrepolyester (GAP)
Hals: Ø640/PEH, Ø800 GAP
In-/utlopp: PEH alt. PP
Gummidetaljer: NBR-gummi

UTRUSTNING

MIRI OAM 22 är försedd med:

- Nedstignings/inspektions- och tömningshals(ar) Ø 600/800 mm
- Lyft-/förankringsöglor

TILLBEHÖR

MIRI OAM 22 kan levereras med:

- Automatisk larmanordning MIRI LARM
- Betäckningar
- Markankare
- Förankringsatts
- Tryckutjämningsplattor
- Automatisk avstängningsventil för oljor med densitet 0,85 / 0,90 / 0,95 g/cm³
- Provtagningsbrunn MIRI PBM
- Ventilationsanslutning Ø 110 mm

AVSKILJNINGSFÖRMÅGA

Avskiljningsförmåga motsvarande kraven enligt prEN 858-1 för klass II-avskiljare.

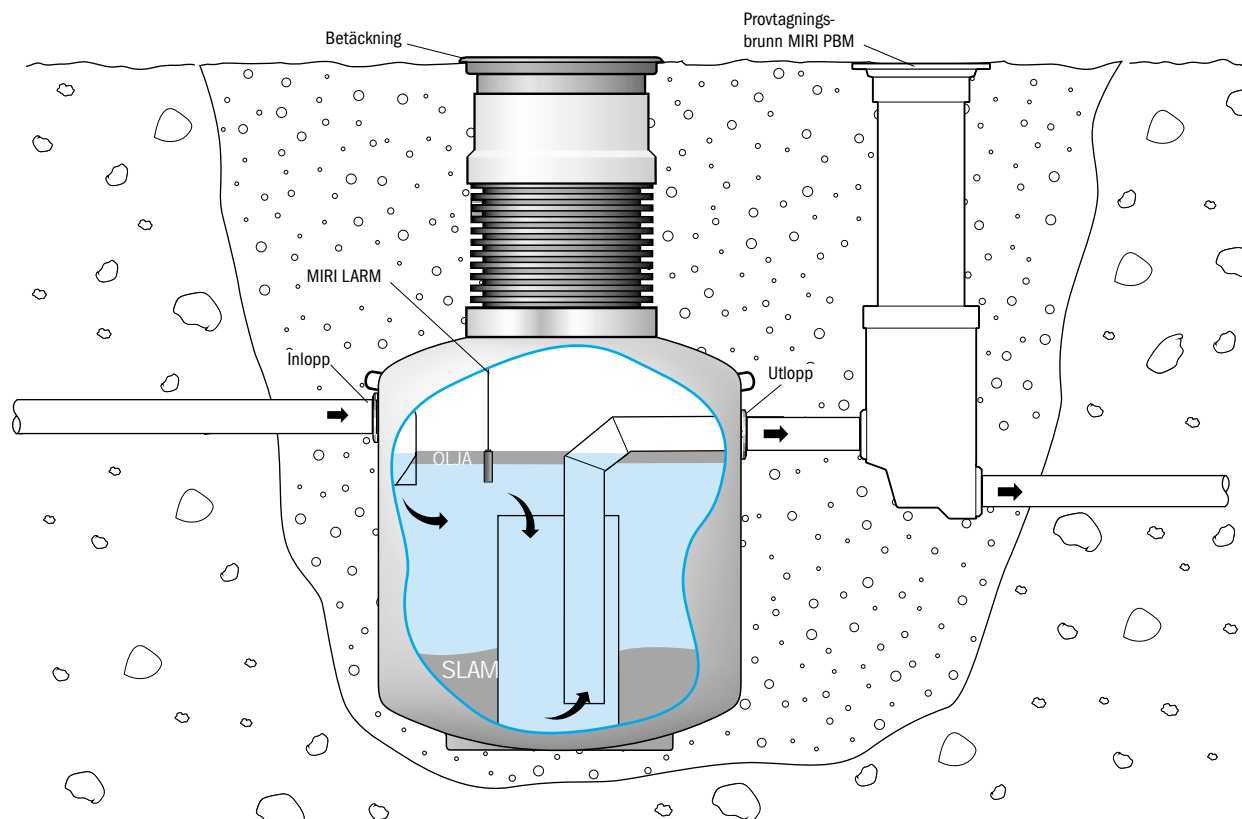
ÖVRIGT

För att få korrekt halshöjd skall vid beställning anges avståndet A mellan färdig mark och vattengång/inlopp, se under Projekteringsråd.

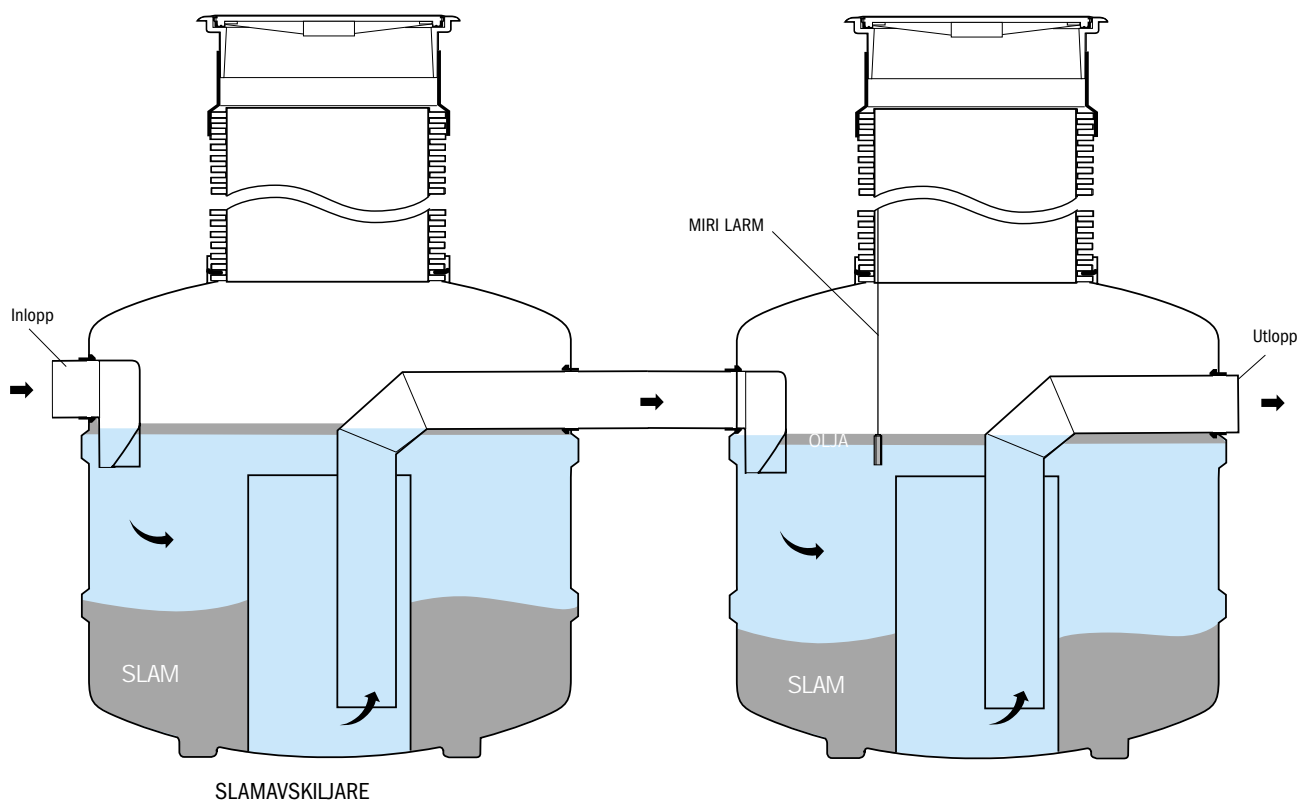
Avskiljare tillverkad av isoftalsyrepolyester bör ej användas då avskiljarens arbetstemperatur under längre perioder kan antas överstiga 50 °C. I dessa fall skall avskiljaren tillverkas av vinylester. Rådgör med TTM vid val av material.

MIRI OAM 22

PRINCIP SINGEL-UTFÖRANDE



PRINCIP DUO-UTFÖRANDE



MIRI OAM 22

KAPACITET

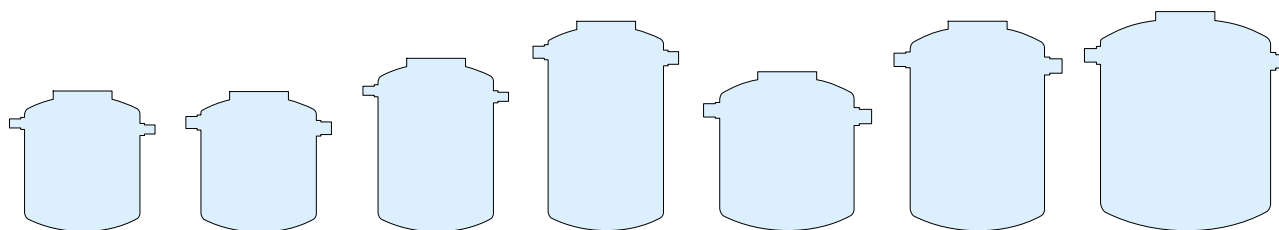
Modell	Nom. flöde l/s	Tot. vätske-volym l	Effektiv yta m ²	Effektiv volym l	Lagrings-volym olja l	Lagrings-volym slam l	Total volym exkl. hals(ar) l
MIRI OAM 22 / 3M	3,0	1478	1,43	844	214	633	2039
MIRI OAM 22 / 3H	3,0	2050	1,43	1101	214	949	2612
MIRI OAM 22 / 6S	6,0	1478	1,43	844	214	633	2039
MIRI OAM 22 / 6M	6,0	2623	1,43	1357	214	1265	3184
MIRI OAM 22 / 6H	6,0	3551	2,01	1547	300	2003	4407
MIRI OAM 22 / 10S	10,0	2344	2,01	1263	300	1082	3201
MIRI OAM 22 / 10M	10,0	3551	2,01	1547	300	2003	4407
MIRI OAM 22 / 10H	10,0	5561	3,14	2399	470	3161	7038
MIRI OAM 22 / 15S	15,0	3864	3,14	2318	470	1547	5467
MIRI OAM 22 / 15M	15,0	5435	3,14	2448	470	2987	7038
MIRI OAM 22 / 15H	10,0	7592	4,52	3092	678	4500	10207
MIRI OAM 22 / 20S	20,0	5435	3,14	2448	678	2987	7038
MIRI OAM 22 / 20M	20,0	7592	4,52	3092	470	4500	10207
MIRI OAM 22 / 20H	20,0	11437	4,52	5317	470	6120	14278
MIRI OAM 22 / 30S	30,0	9175	4,52	6039	470	3136	12017
MIRI OAM 22 / 30M	30,0	11437	4,52	5317	470	6120	14278
MIRI OAM 22 / 30H Duo	30,0	14961	9,05	5647	1355	9315	20700
MIRI OAM 22 / 40S Duo	40,0	14396	9,05	7213	1355	7183	20700
MIRI OAM 22 / 40M Duo	40,0	18015	9,05	9553	1355	8462	24320
MIRI OAM 22 / 40H Duo	40,0	22539	9,05	10787	1800	11752	28840
MIRI OAM 22 / 50S Duo	50,0	14396	9,05	7213	1355	7183	20700
MIRI OAM 22 / 50M Duo	50,0	22539	9,05	10787	1800	11752	28840
MIRI OAM 22 / 100S Duo	100,0	22539	9,05	10787	1800	11752	28840

Slamfångets storlek i typbeteckningen enligt prEN 858:

S = Liten (small) Min. 100 x nom. flöde
M = Normal (medium) Min. 200 x nom. flöde
H = Stor (high) Min. 300 x nom. flöde

MIRI OAM 22

ÖVERSIKT STORLEKAR OCH KOMBINATIONER



MIRI OAM 22/3M

MIRI OAM 22/6S

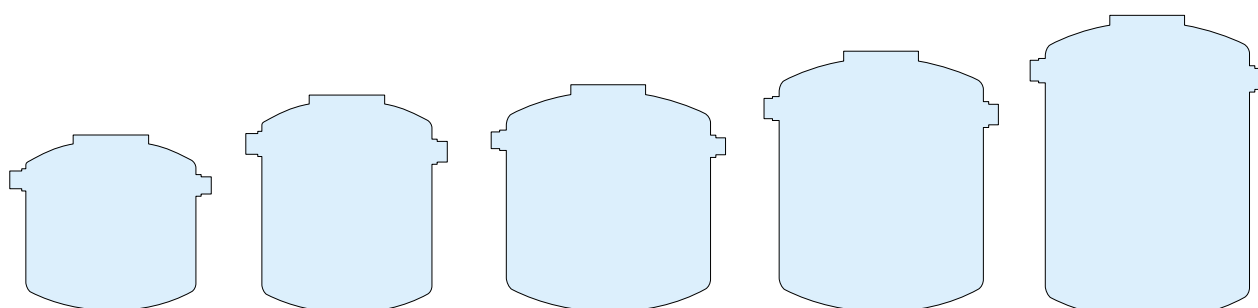
MIRI OAM 22/3H

MIRI OAM 22/6M

MIRI OAM 22/10S

MIRI OAM 22/6H
MIRI OAM 22/10M

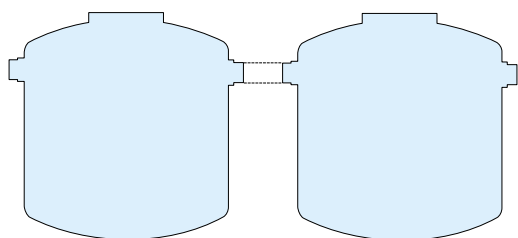
MIRI OAM 22/10H



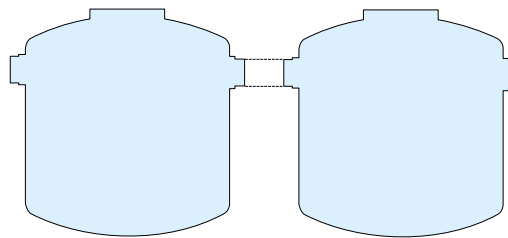
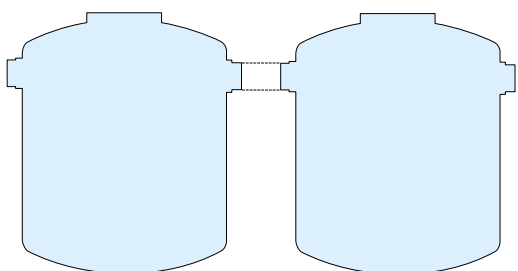
MIRI OAM 22/15S

MIRI OAM 22/15M
MIRI OAM 22/20SMIRI OAM 22/15H
MIRI OAM 22/20M

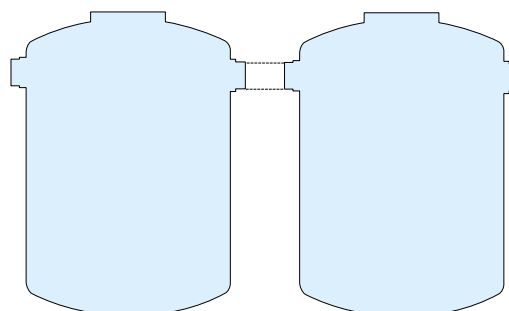
MIRI OAM 22/30S

MIRI OAM 22/20H
MIRI OAM 22/30M

MIRI OAM 22/30H

MIRI OAM 22/40S
MIRI OAM 22/50S

MIRI OAM 22/40M

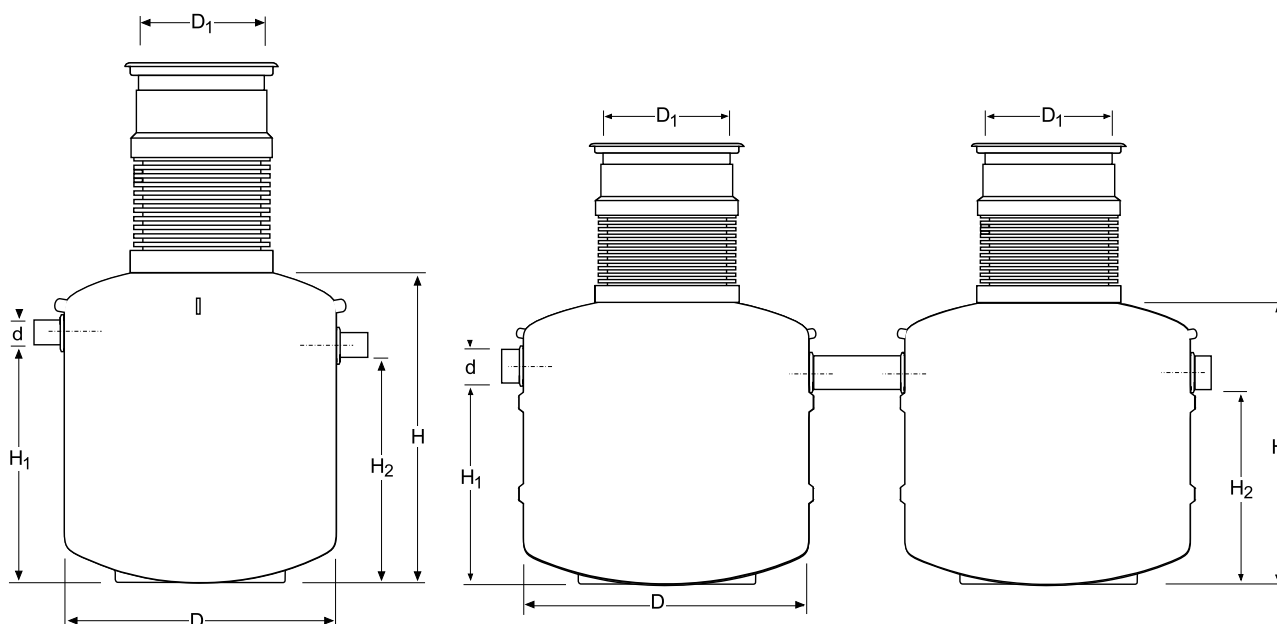
MIRI OAM 22/40H
MIRI OAM 22/50M
MIRI OAM 22/100M

MIRI OAM 22

DIMENSIONER

Singel-utförande

Duo-utförande



Modell	RSK nr	D ø mm	H mm	H1 mm	H2 mm	D1 ø mm	d ø mm	Vikt kg
MIRI OAM 22 / 3M	561 75 77	1350	1600	1190	1120	640	110	240
MIRI OAM 22 / 3H	561 75 78	1350	2000	1590	1520	640	110	260
MIRI OAM 22 / 6S	561 75 79	1350	1600	1190	1120	640	160	240
MIRI OAM 22 / 6M	561 75 80	1350	2400	1990	1920	640	160	285
MIRI OAM 22 / 6H	561 75 81	1600	2400	1940	1870	640	160	360
MIRI OAM 22 / 10S	561 75 82	1600	1800	1340	1270	640	160	315
MIRI OAM 22 / 10M	561 75 83	1600	2400	1940	1870	640	160	360
MIRI OAM 22 / 10H	561 75 85	2000	2500	1970	1900	800	160	510
MIRI OAM 22 / 15S	561 75 86	2000	2000	1430	1360	800	200	460
MIRI OAM 22 / 15M	561 75 87	2000	2500	1930	1860	800	200	510
MIRI OAM 22 / 15H	561 75 88	2400	2600	1920	1850	800	200	735
MIRI OAM 22 / 20S	561 75 89	2000	2500	1930	1860	800	200	510
MIRI OAM 22 / 20M	561 75 90	2400	2600	1920	1850	800	200	735
MIRI OAM 22 / 20H	561 75 91	2400	3500	2820	2750	800	200	865
MIRI OAM 22 / 30S	561 75 92	2400	3000	2270	2200	800	250	795
MIRI OAM 22 / 30M	561 75 93	2400	3500	2770	2700	800	250	865
MIRI OAM 22 / 30H Duo	561 75 94	2x2400	2600	1870	1800	800	250	1430
MIRI OAM 22 / 40S Duo	561 75 95	2x2400	2600	1810	1740	800	315	1430
MIRI OAM 22 / 40M Duo	561 75 96	2x2400	3000	2210	2140	800	315	1560
MIRI OAM 22 / 40H Duo	561 75 97	2x2400	3500	2710	2640	800	315	1700
MIRI OAM 22 / 50S Duo	561 75 98	2x2400	2600	1810	1740	800	315	1440
MIRI OAM 22 / 50M Duo	561 75 99	2x2400	3500	2710	2640	800	315	1700
MIRI OAM 22 / 100S Duo	561 76 00	2x2400	3500	2710	2640	800	315	1700

Samtliga mått i mm. Rätt till konstruktionsändringar förbehålles.