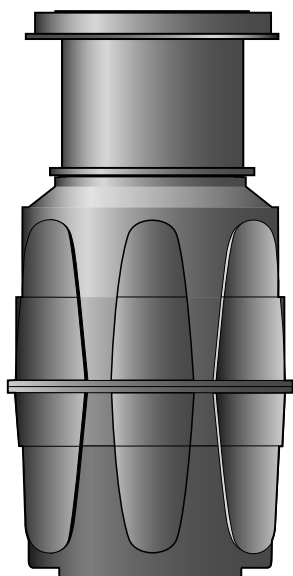


MIRI SCHAKT

Förtillverkade schaktsystem



UTRUSTNING

MIRI schaktsystem är försedda med:

- Teleskopisk överdel justerbar 500 mm i höjdlängd, vinklängsbar 5° och vridbar 360°
- Gummiringstättningar för sammanfogning
- Kilar för sammanfogning

TILLVAL

MIRI schaktsystem kan levereras med:

- Fotsteg för montering i ingjutna fästen på storlek \varnothing 1000
- Gummiringstättningar för flexibla anslutningar

MIRI schaktsystem kan sammanbyggas för en rad olika tillämpningar och varierande höjd. MIRI SCHAKT system finns i tre olika storlekar: \varnothing 400, \varnothing 800 och \varnothing 1000 mm.

Schakten består av byggbara element som omfattar bottendel, mellandelar, överdel och teleskopiska betäckningar för varierande belastningar.

Systemets delar sammanfogas snabbt och enkelt med ett kilsystem med gummiringstättningar. Hammare är det enda verktyg som behövs för sammanfogningen.

På alla ingående delar finns plats för att enkelt anbringa tätta genomföringar i olika dimensioner och på varierande höjd.

Systemets ingående delar är stapelbara för att förenkla lagerhållning och transport.

ANVÄNDNINGSSOMRÅDEN

- Kopplingsschakt för el, tele och data
- Kopplingsschakt för fjärrvärme och vattenledningar
- Monteringsschakt för bakvattenventiler
- Provtagningschakt
- Vattenmätarschakt
- Inspektionsschakt för avlopp
- Pumpschakt för dränkbara pumpar

MATERIAL

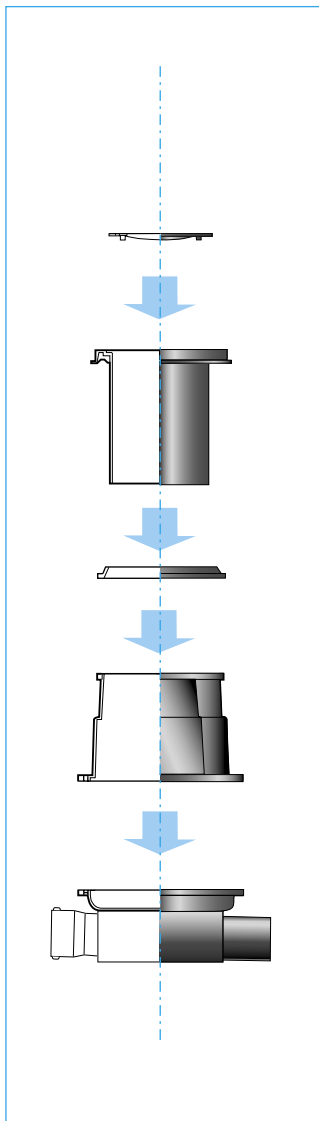
Schakten är tillverkade i formsprutad HD-polyeten, som är ett material med hög brott- och slaghållfasthet och som tål arbetstemperaturer upp till 80 °C.

Materialet har dessutom hög beständighet mot aggressiva vätskor.

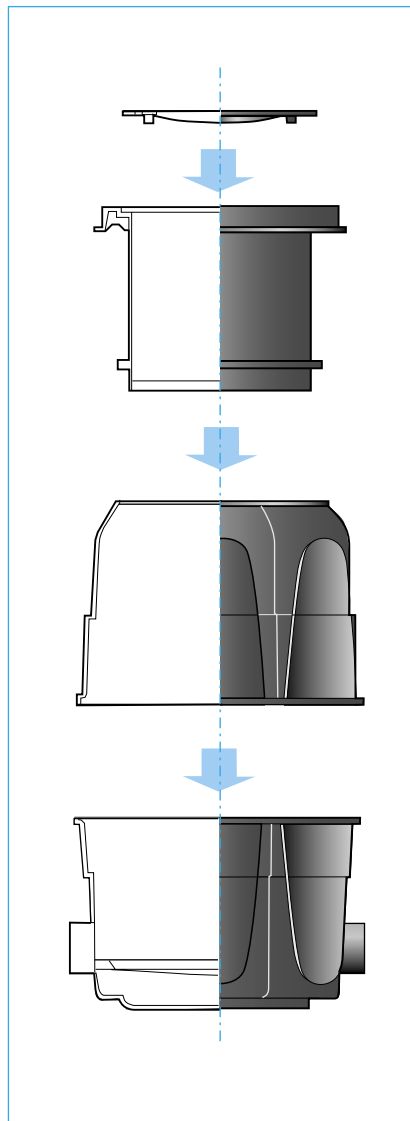
Gummitätningar av EPDM-gummi.

■ UTFÖRANDE

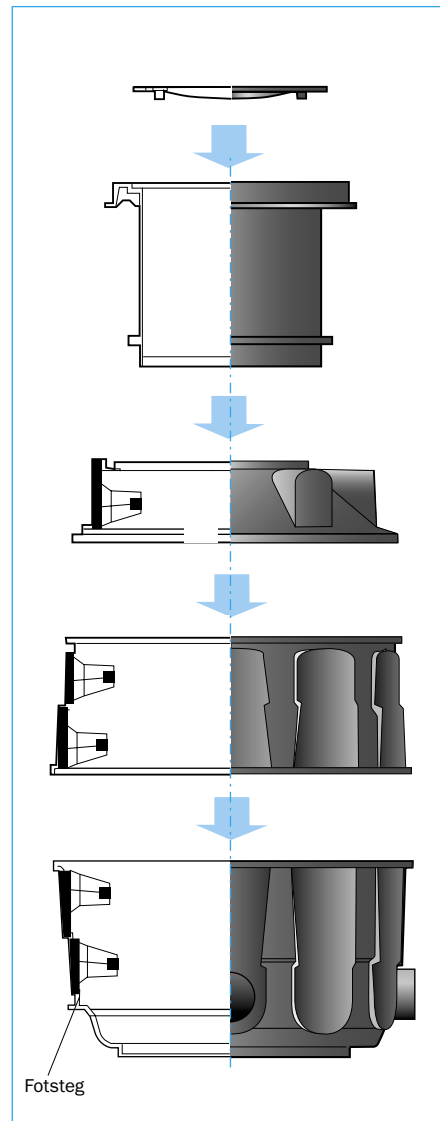
MIRI SCHAKT 400



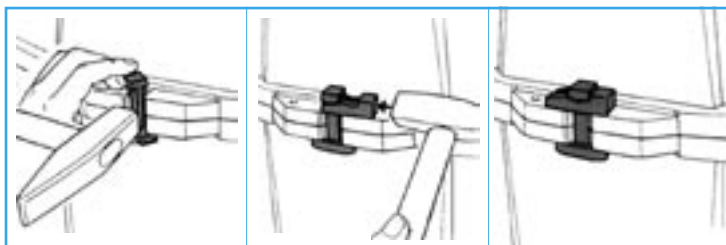
MIRI SCHAKT 800



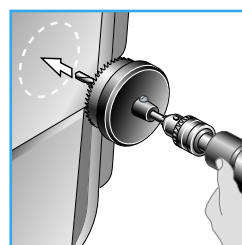
MIRI SCHAKT 1000



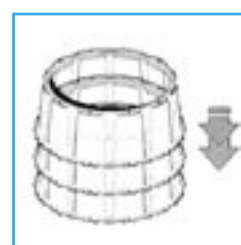
■ MONTERING



Sammanfogning av kilsystem



Håltagning för genomföringar

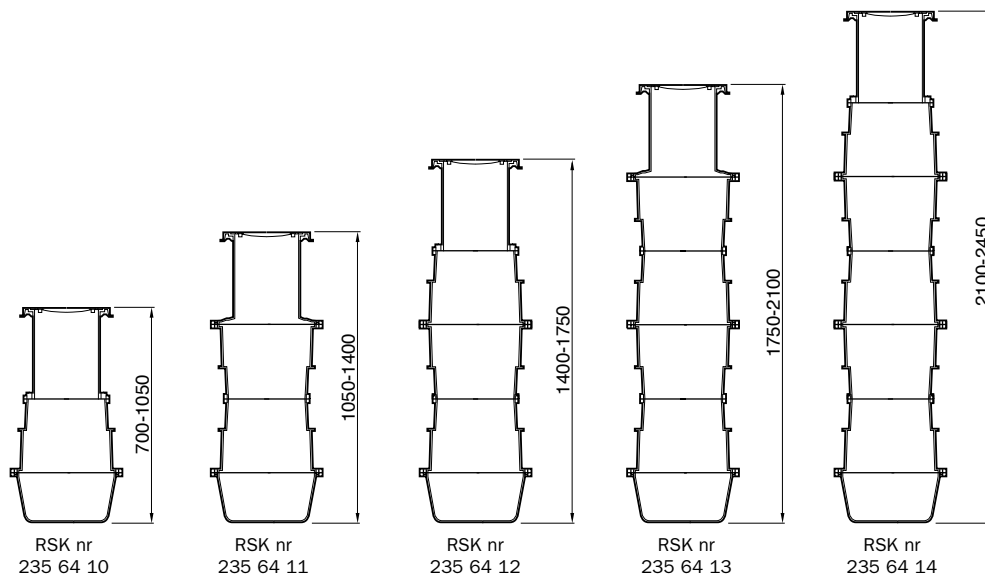


Stapelbara delar med låg vikt

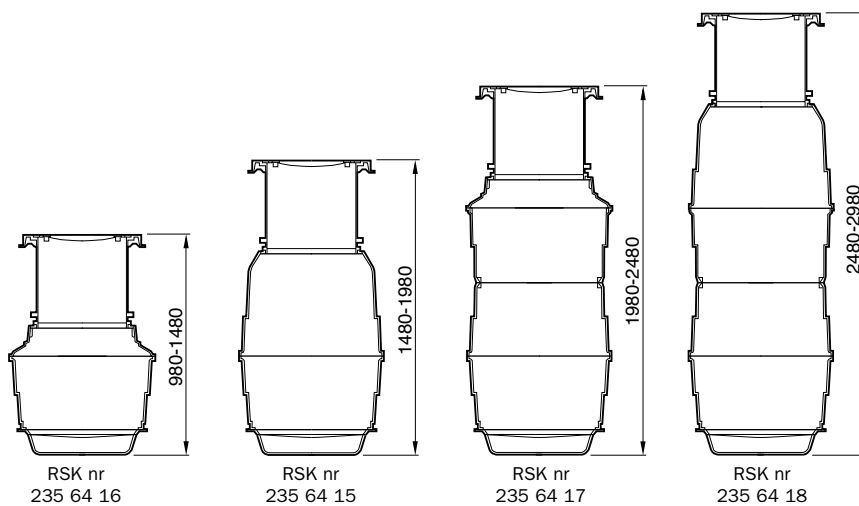
Samtliga mått i mm. Rätt till konstruktionsändringar förbehålles.

DIMENSIONER

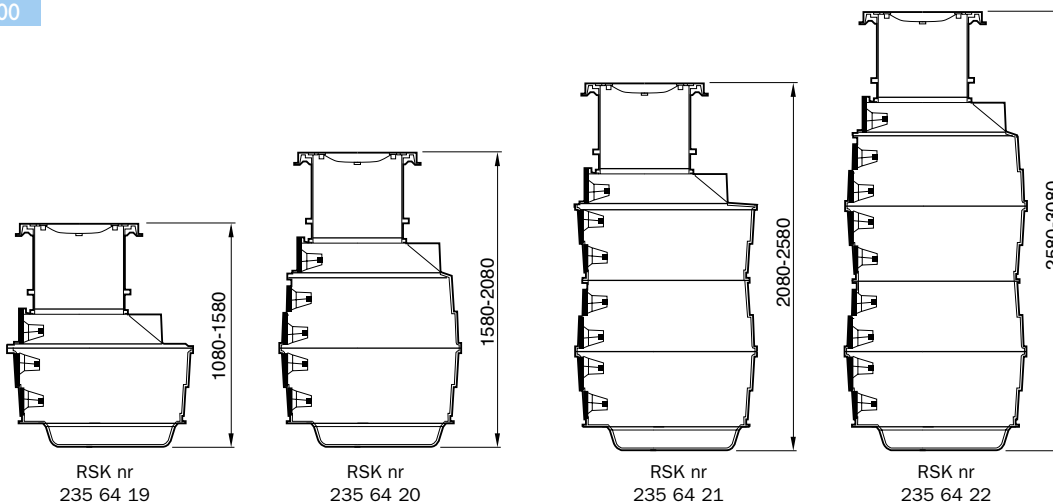
MIRI SCHAKT Ø 400



MIRI SCHAKT Ø 800



MIRI SCHAKT Ø 1000



Samtliga mått i mm. Rätt till konstruktionsändringar förbehålles.