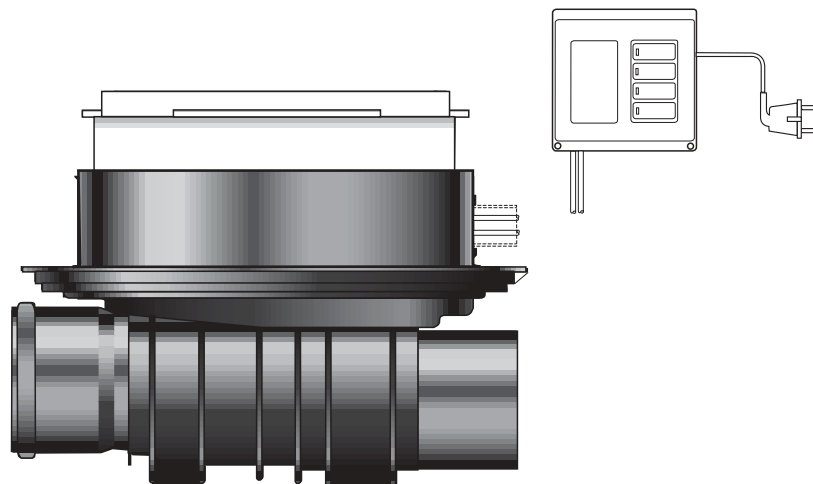


Bakvattenventil PUMPFIX-F med skärande pump



PRODUKTBESKRIVNING

PUMPFIX-F bakvattenventil med inbyggd avloppspump är avsedd att monteras i rörledningar med anslutningar från avlopp och toaletter med uppgift att förhindra återströmning av avloppsvatten vid stopp i rörledningen.

PUMPFIX-F är utrustad med SDS-system för automatisk funktionskontroll.

VARIANTER

Backvattenpump PUMPFIX-F kan erhållas i följande varianter:

- För inbyggnad i golvbjälklag.
- För montering på friliggande rörledning.
- Ombyggnadssats för konvertering av bakvattenventil Univa Staufix FKA till bakvattenpump Pumpfix-F.

LEVERANSOMFATTNING

Bakvattenpump PUMPFIX-F levereras i kartong innehållande:

- Ventildel med pump och bakvattenlås.
- Elektrisk utrustning bestående av:
 - Optisk sond.
 - Styrenhet (230 V, 50 Hz, IP 54).
- Skötselinstruktion.

TEKNISKA DATA

KONTROLLPANEL

Nätspänning	230 V 50 Hz
Säkring	10 A trög
Märkström	50 mA
Omgivningstemp.	0-+40 °C
Skyddsklass	IP 54

MOTOR

Effektförbrukning	1 kW
Märkström	4,9 A
Skyddsklass	IP 68
Max. uppfodringshöjd	9 m ³ /h
Uppfodringshöjd vid 0,3 bar	8 m ³ /h

INNEHÅLL

Montering i golv	2
Installationsexempel	3
Montering styrenhet	3
Elanslutning	3
Kopplingsschema	4
Funktion	5
Driftinställningar	6
Felsökning	6
Säkerhetsföreskrifter	7
Skötsel och underhåll	7
Reservdelar	8

VIKTIGT

Vid installation av backventil PUMPFIX under pågående byggnation skall endast ventilhus med hölje och pump monteras. Enhetens elektriska komponenter skall förvaras torrt och rent tills slutmontering och elektrisk anslutning kan utföras.

Avloppsledningen skall förläggas med fall enligt lokala föreskrifter.

Se till att tillloppsledningen till PUMPFIX-F är väl ventilerad.

MONTERING

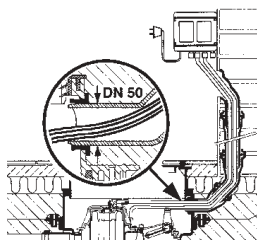
MONTERING I GOLV

Backventilhuset riktas upp vågrätt, *fig. 1*. Ledningar till motor och sond läggs in i kabelrör DN 50, som avslutas med genomföring i ventilhuset, *fig. 2 och 5*.

Fig. 1



Fig. 2

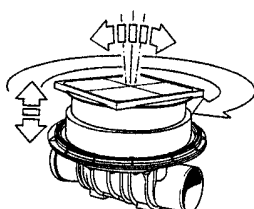


Läpptätningen fettas in och läggs i ventilhusets spår, *fig. 3*. Den teleskopiskt förskjutbara överdelen avpassas till rätt nivå. Överdelen kan vippas upp till 5° för anpassning till golvet lutning. Den kan också vridas för anpassning till klinkergolv, *fig. 4*.

Fig. 3



Fig. 4



Efter slutlig uppriktning av överdelen görs en ursparning för anslutningskabeln, så att denna är åtkomlig vid behov, *fig. 5*.

Anslut elutrustningen enligt kapitel "Elanslutning".

Fig. 5



FÖRSÄNKT MONTERING I GOLV

Förhöjningsdel med tätning, *fig. 3*, monteras mellan ventilhuset och överdelen. Tätningen infettas före montering. Kabelrör DN 50 med tillhörande tätning ansluts på lämplig plats på förhöjningsdelen. I övrigt sker montering enligt ovan. Inbyggnadsdjupet ökas upp till 180 mm per förhöjningsdel. Planera förläggningsdjupet så att ventilen är tillgänglig för service och underhåll.

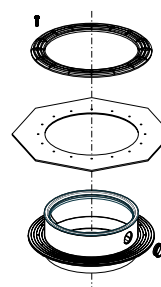
MONTERING I FRILIGGANDE LEDNING

PUMPFIX-F för anslutning till friliggande ledning levereras med en genomsynlig och lätt avtagbar skyddskåpa. Kablar för motor och sond dras genom härför avsedda hål i ventilhuset.

MONTERING I GOLV MED MEMBRANISOLERING

Vid montering i golvbjälklag med membranisolering kläms denna mellan ventilhusets membranfläns och en motfläns av plast, *fig 6*. Ett hålstansat gummimembran Ø 800 mm finns också som tillbehör.

Fig. 6



INSTALLATIONSEXEMPEL

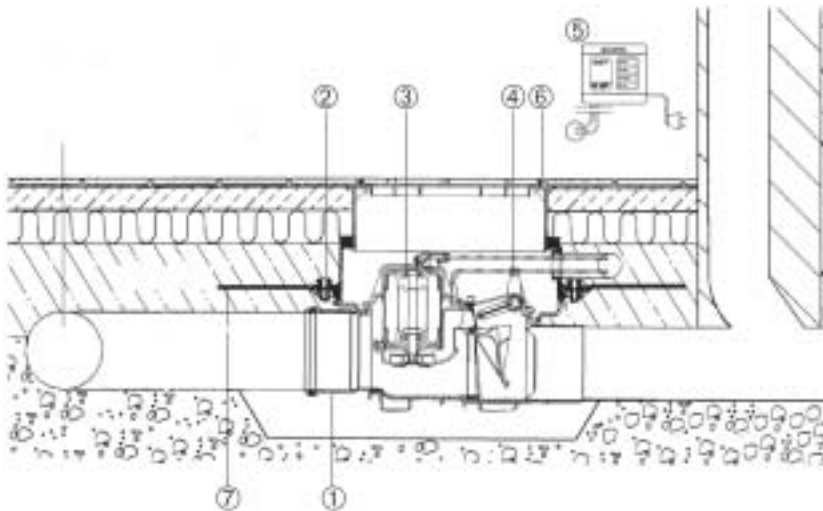


Fig. 7

1. Bakvattenventil Pumpfix-F
2. Fläns
3. Pump
4. Manuell avstängning
5. Kontrollpanel
6. Lock
7. Membranfläns av gummi (tillbehör)

MONTERING AV STYRENHET

Kontrollera alltid att strömmen är bruten innan locket öppnas. Lossa de fyra skruvarna (1) i locket och lyft av locket. Skruva fast boxen på väggen, lämpligen i ögonhöjd, med medföljande skruv (4) och plastplugg (5). Bormall finns på kontrollpanelens emballage. Styrenheten får ej monteras i utrymme där explosionsrisk föreligger.

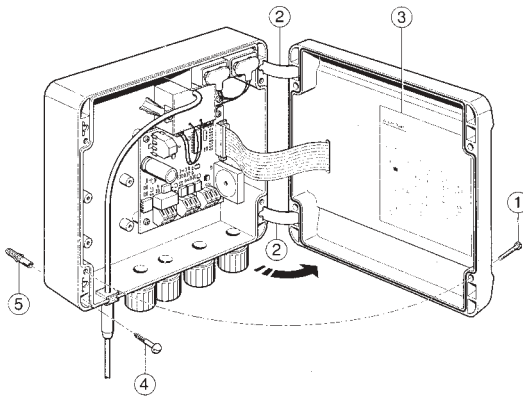


Fig. 8

1. Fästskruvar för locket, 4 st
2. Gångjärn, 2 st
3. Kopplingschema
4. Fästskruvar för panelboxen, 4 st
5. Plastplugg $\varnothing 5 \times 25$, 4 st
6. 9 V batteri, 2 st

ELANSLUTNING

Kopplingsschemat finns på insidan av kontrollpanelens lock.

Tryck in en skruvmejsel för att öppna tätningarna (fig. 9) i de kabelförskruvningar som skall användas för kablar till pumpen och nivåsonden; tredje respektive fjärde förskruvningen från vänster.

Montera dragavlastning på kablarna (fig. 10), dra kablarna genom förskruvningarna och anslut dem till respektive plint enligt kopplingsschemat (fig. 14). Använd lämpligen en liten skruvmejsel för att öppna kopplingsplintarna, fig. 11. Se till att kabelmanteln når in genom höljet. Efter anslutning av kabeln dras förskruvningens mutter åt för hand.

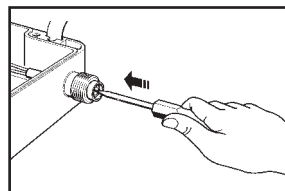


Fig. 9

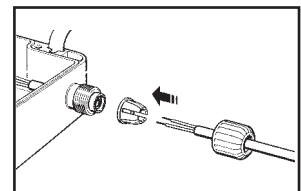


Fig. 10

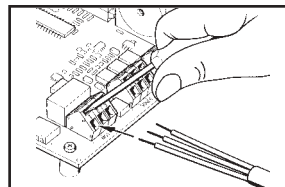


Fig. 11

Pumpen ansluts med sex kablar till två olika plintar i kontrollpanelen. Grön/gul kabel samt de tre svarta kablarna märkta "1", "2" och "3" ansluts till respektive plint i gruppen med fyra anslutningar märkt "motor" (grön/gul kabel ansluts till grön plint). De övriga de svarta kablarna, "4" och "5" ansluts till respektive plint i i den andra gruppen märkt "motor", vilken har 2 anslutningar och är placerad till höger om plinten för nivåsonden.

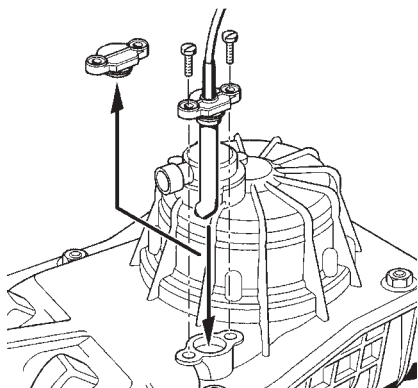
ELANSLUTNING

Nivåsonden ansluts med tre kablar märkta "1" (blå), "2" (vit) och "3" (grå) till sina respektive plintar i gruppen med tre anslutningar (blå, vit, grå) märkt "Probe".

MONTERING AV NIVÅSOND

Ta bort den lilla lilafärgade plugg som sitter på Pumpfix-enhetens hölje genom att lossa de två skruvarna. Stick in sonden och skruva tillbaka de två skruvarna, fig. 12. Nivåsonden är konstruerad så att den endast kan monteras på ett sätt.

Fig. 12



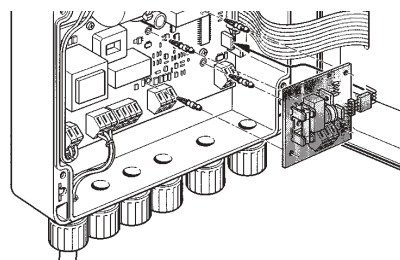
LJUDSIGNAL

Om varnande ljudsignal önskas överförd till annan lokal eller byggnad kan anslutning göras av en extern ljudsignal med förlängningskabel (tillbehör).

EXTRA SIGNALANSLUTNING

För anslutning av Pumpfix-F till centralt kontrollsystem monteras ett extra kretskort (tillbehör) på moderkortet i kontrollpanelen, fig. 13. Kortet fästs med fyra medlevererade skruvar.

Fig. 13

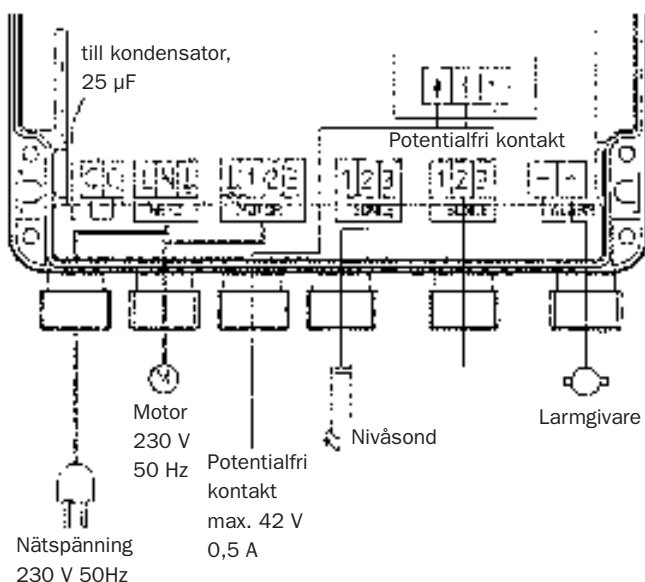


KAPNING AV KABLAR

Kablarna till kontrollpanelen kan avkortas om så är önskvärt. Kablarna måste dock alltid vara tillräckligt långa för att motor och hölje skall kunna demonteras vid översyn och underhåll.

KOPPLINGSSCHEMA

Fig. 14



DRIFTTAGNING

- Montera medlevererade batterier, 2 x 9 V, i kontrollpanelen.
- Skruva fast locket.
- Sätt i stickkontakten.

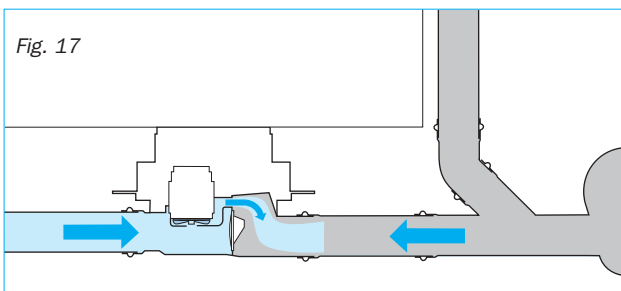
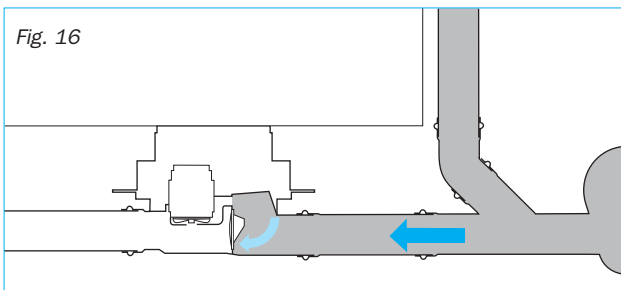
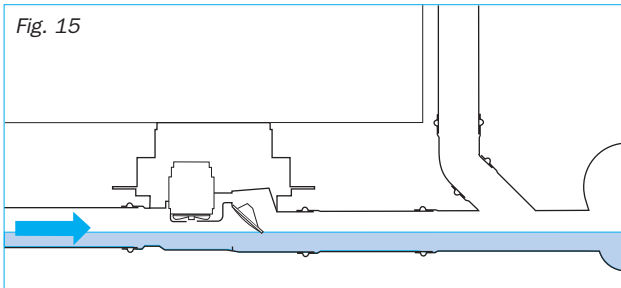
Kontrollpanelen genomför automatiskt en funktionstest under ca. 8 sekunder för att kontrollera att batterierna, nätspänningen, nivåsonden och motorn är i drift. Den gröna lysdioden "Netz" tänds och fortsätter att lysa om installationen är korrekt utförd.

- Ställ vredet för manuell avstängning i vertikalt läge, dvs. öppen backventil.



FUNKTION

 = flödesriktning



NORMAL DRIFT

Vid normalt flöde fungerar Pumpfix-F som backventil, dvs. ventilklassen hålls öppen genom vattentrycket och avloppsvattnet strömmar obehindrat genom ledningen till det anslutande avloppssystemet. Grön lysdiod "NETZ" (nätspänning) lyser. Övriga lysdioder är släckta.

BAKVATTENFLÖDE

Ventilklassen stängs automatiskt av trycket från bakvattenflödet, vilket effektivt hindrar avloppsvatten från att tränga tillbaka och förorsaka över-svämning. Gröna lysdiod "NETZ" (nätspänning) lyser. Övriga lysdioder är släckta.

BAKVATTENFLÖDE MED UTPUMPNING

När bakvatten från det anslutande avloppssystemet stängt ventilklassen kan fastighetens avlopp fortsätta att användas. Nivåsonden i Pumpfix-F känner av när avloppsvattnet från fastigheten uppnår den nivå, då den skärande pumpen skall starta och pumpa ut avloppsvattnet till det anslutande avloppssystemet. Gröna lysdiod "NETZ" (nätspänning) lyser. Orange lysdiod "NIVEAU" (nivåsond) lyser. Orange lysdiod "PUMPE" (pump) lyser.

LARMSIGNAL

Det akustiska larmet kan kopplas ifrån genom att trycka på larmknappen "SIGNAL". Den röda lysdioden "ALARM" lyser för att indikera att larmet är urkopplat. Det akustiska larmet kopplas in igen genom att tryck på larmknappen.

TESTSTRÖMSTÄLLARE

För ex.vis funktionskontroll kan pumpen manövreras manuellt med strömställaren "PUMPE PRÜFEN". Pumpen startar och arbetar så länge strömställaren hålls intryckt. Lysdioden "PUMPE" ger under tiden blinkande signal. Pumpen bör inte "torrköras" längre än 5 sekunder.

SELF DIAGNOSIS SYSTEM (SDS)

PUMPFIX-F har inbyggd funktion för automatisk kontroll av pumpen en gång per månad. Pumpen kopplas in och går under 2 sekunder. Eventuella funktionsfel indikeras på kontrollpanelen och kan åtgärdas enligt felsöknings-schema.

BATTERISPÄNNING

Batterispänningen övervakas konstant. Om spänningen är under 12.5 V vid installationen kan anläggningen ej tas i drift. Bryt strömmen till kontrollpanelen, kontrollera (hållbarhetsdatum) och byt batterierna. Skruva fast locket på kontrollpaneln innan stickkontakten sätts i. Nya batterier bör hålla cirka 4 år. För PUMPFIX-F rekommenderas batterier av fabrikat Duracell typ MN 1604/6LR61, 2 x 9 V. Observera att kasserade batterier skall hanteras enligt gällande föreskrifter.

BATTERIFUNKTION

Batteriernas uppgift är att indikera spänningsfall via lysdiod och larmsignal. Pumpen kan ej drivas med batterier.

DRIFTSINSTÄLLNINGAR

Kontrollpanelen kan konfigureras enligt två alternativ:

GÅNGTIDSSTYRNING (förinställning)

När bakvattenflöde uppstår ger nivåsonden signal att pumpen skall kopplas in. Pumpen går under förinställd gångtid inklusive fördröjningsfas och kopplas ur när nivån understiger den inställda larmnivån. Om nivån stiger startar pumpen igen efter en ny fördröjningsfas.

NIVÅSTYRNING

När bakvattenflöde uppstår ger nivåsonden signal att pumpen skall kopplas in efter inställd fördröjningsfas. Pumpen går tills nivån understiger den inställda larmnivån inklusive inställd eftersläpningstid.

KONFIGURATION

Lysdioderna betecknas enligt följande:

LED 1 = "NETZ" (nät) LED 3 = "NIVEAU" (nivå)
LED 2 = "ALARM" (larm) LED 4 = "PUMPE" (pump)

Inställning av **eftersläpningstid eller gångtid** utföres genom att samtidigt tryck på knapparna "ALARM" och "PUMPE", varvid signal utlöses och LED 1 tänds. När de knapparna släpps igen kan aktuell inställning göras via de blinkande lysdioderna. Pumpens gångtid ändras med knappen "ALARM". Varje knapptryckning motsvarar ett steg enligt nedanstående tabell. En eller två blinkande lysdioder visar inställt värde. Inställningen bekräftas genom att trycka in knappen "PUMPE" tills en tvåtonssignal ljuder. Om en inställning inte bekräftas inom 20 sekunder kommer föregående inställning att lagras automatiskt.

Den fabriksinställda gångtiden är 5 sekunder.

Eftersläpningstid/ gångtid, sek	5	10	15	20	25	30	35
Blinkande LED	1	1+2	2	2+3	3	3+4	4

När eftersläpningstid och gångtid har ställts in kan **fördröjningstiden** ändras genom att ytterligare en gång kort tryck in knapparna "ALARM" och "PUMPE", varvid signal ljuder och LED1 och LED 2 tänds. När knappars släppts kan aktuell inställning göras via de blinkande lysdioderna. Fördröjningstiden ändras med knappen "ALARM". Varje knapptryckning motsvarar ett steg enligt nedanstående tabell. En eller två blinkande lysdioder visar inställt värde. Inställningen bekräftas genom att trycka in knappen "PUMPE" tills en tvåtonssignal ljuder. Om en inställning inte bekräftas inom 20 sekunder kommer föregående inställning att lagras automatiskt.

Den fabriksinställda fördröjningen är 2 sekunder.

Fördröjning, sek.	0,5	1,0	1,5	2,0	3,0	4,0	5,0
Blinkande LED	1	1+2	2	2+3	3	3+4	4

När fördröjningstiden har ställts in kan val av **driftsläge** ändras genom att ytterligare en gång kort tryck in knapparna "ALARM" och "PUMPE", varvid signal ljuder och LED1, LED 2 och LED 3 tänds. När knappars släppts kan aktuell inställning göras via en blinkande lysdiod. Drifts-läget ändras med knappen "ALARM". Varje knapptryckning ändrar driftsläge enligt nedanstående tabell. En blinkande lysdiod visar inställt värde. Inställningen bekräftas genom att trycka in knappen "PUMPE" tills en tvåtonssignal ljuder. Om en inställning inte bekräftas inom 20 sekunder kommer föregående inställning att lagras automatiskt.

Pumpen är fabriksinställd för gångtidsstyrning.

Driftsläge	Nivåstyrning	Gångtidsstyrning
Blinkande LED	1	2

FELSÖKNING

Fel	Orsak	Åtgärd /Anm.
LED "NETZ" blinkar Larmsignal	Batteri saknas eller är defekt.	Sätt i resp. byt batteri. A: Anläggningen kan ej tas i drift utan funktionsdugliga batterier. B: Felmeddelande erhålls senast efter 5 min. Anläggningen är driftsklar. Manuell drift ej möjlig. LED "NETZ" lyser med fast sken senast 5 min. efter installation av funktionsdugligt batteri.
Alla LED blinkar samtidigt. Larmsignal	A: Pumpens matarkabel ej ansluten, polvänd eller skadad B:Pumpmotorn är skadad.	Bryt strömmen. Ta ur batterier. Anslut kabeln korrekt. Kontrollera att motorn fungerar. Byt ev. pump. Felmeddelande erhålls endast under drift (SDS).
Övre och undre LED blinkar omväxlande. Larmsignal	A: Nivåsondens matarkabel ej ansluten, polvänd eller skadad. B: Nivåsondens matarkabel skadad.	Bryt strömmen. Tag ur batterier. Anslut kabeln korrekt. Kontrollera att nivåsonden fungerar. Byt ev. sond. Självtest av nivåsonden utföres automatiskt varannan sekund.
LED "ALARM" blinkar med 2 sek. intervall. Övriga LED släckta.	Ingen nätspänning.	Kontrollera och återställ nätspänningen. Pumpen kan ej pumpa ut avloppsvatten utan ansluten nätspänning. Larmfunktionen är aktiv i 8 timmar, därefter går enheten i "viloläge" med alla lysdioder släckta.
Alla LED släckta	Anläggningar har varit utan nätspänning i över 8 timmar.	Anslut anläggningen till en fungerande strömkälla,

A = felet inträffar under igångkörning B = felet inträffar under normal drift

SÄKERHETSFÖRESKRIFTER

Vid installation, drift och underhåll skall gällande anvisningar och säkerhetsföreskrifter ovillkorligen följas. Dessutom skall alltid lokala föreskrifter kontrolleras och beaktas. Åsidosättande av dessa anvisningar kan förorsaka allvarliga person- och materialskador.

Anläggningen får ej installeras i utrymmen, där risk för explosion föreligger.

Elektriska installationer och åtgärder får endast utföras av behörig personal.

Bryt alltid strömmen före eventuella ingrepp och åtgärder.

Service och underhåll får ej utföras under pågående bakvattenflöde eller när bakvattenflöde kan tänkas uppkomma.

Vid åtdragning av samtliga skruvar gäller max. vidmoment 3 Nm.

SKÖTSEL OCH UNDERHÅLL

MÅNATLIG KONTROLL

Sakkunnig personal bör varje månad utföra en noggrann översyn av Pumpfix-F för att kontrollera anläggningens täthet och allmänna funktionsduglighet. Följande moment bör utföras:

- Stäng den manuella avstängningen genom att föra vredet från vertikalt till horisontellt läge (ZU).
- Kontrollera avlopps flödet genom att öppna en kran till ansluten utrustning (toalett eller tappställe).
- Slå till nivåsignalen och avvakta att pumpen aktiveras.
- Stäng av avloppsflödet.
- Slå ifrån nivåsignalen och avvakta att pumpen stannar.
- Öppna den manuella avstängningen genom att åter ställa vredet till vertikalt läge (AUF).

REGELBUNDET UNDERHÅLL

- Okulärbesiktning av hela anläggningen.
- Rengöring av hela anläggningen inklusive pumpen.
- Kontrollera hela anläggningen inklusive pumphuset med avseende på sprickbildning eller andra yttre skador.
- Kontrollera pumpens rörlighet, täthet och lagring.
- Kontrollera anslutna ledningar med avseende på täthet och ev. mekaniska skador.
- Kontrollera täthet i skarvar och packningar.
- Isolationstesta pumptomern.

Ovanstående kontroll bör även utföras om anläggningen under längre tid lagrats eller varit ur bruk.

PUMP

Pumpen skall kontrolleras regelbundet. Fackmässig service av pumpen erfordras vid tilltagande ljudnivå, avtagande prestanda eller om vibrationer förekommer i ledningssystemet.

KONTROLLPANEL

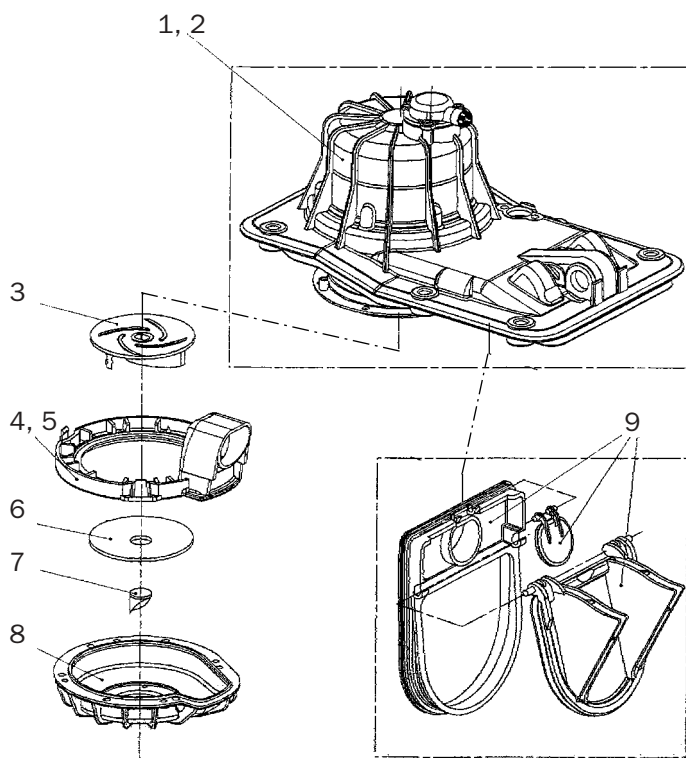
Batterierna skall kontrolleras årligen och bytas ut vid behov. Använd endast rekommenderade batterier. Tänk på att gamla batterier är miljöfarliga och skall deponeras enligt gällande föreskrifter.

Skruva tillbaka kontrollpanelens lock enligt anvisningar. Reparationsarbeten i kontrollpanelen får endast utföras av behörig personal.

DRIFTSTÖRNINGAR

Kontakta alltid återförsäljaren eller installatören vid driftstörningar, som ej kan avhjälpas enligt felsöknings-schema.

RESERVDLAR



Pos.	Benämning	Art.nr.
1	Motor med kåpa, DN 110	K205046
2	Motor med kåpa, DN 160	K205045
3	Pumphjul	K205015
4	Pumphus, överdel, DN 110	K205032
5	Pumphus, överdel, DN 160	K205016
6	Skärskiva	K205012
7	Skärblad	K205011
8	Pumphus, underdel	K205017
9	Backventilsats	K205034
10	Kontrollpanel	K205031
11	Nivåsond DN 110	K80086
12	Nivåsond DN 160	K80085

TILLBEHÖR

Kretskort med potentialfri kontakt
 Membranfläns av gummi (för infällt montage)

Art.-nr. K80072
 Art.nr. K83019

