

## MIRI PBM

Provtagningsbrunn för markförlagda olje- och fettavskiljare



Provtagningsbrunn MIRI PBM ansluts till utlopp från olje- eller fettavskiljare för uttagning av representativa prover av det utgående vattnet efter avskiljaren. På grund av skiktning av olja/fett/vatten ger provtagning i avskiljaren felaktiga resultat.

MIRI PBM är därför konstruerad för provtagning i fristråle när avskiljaren är i drift.

### ■ Material

Brunn	Polyeten
Hals	Polypropylen
Betäckning	Segjärn
Gummidetaljer	NBR-gummi

### ■ Övrigt

För att få korrekt halshöjd skall avståndet **A** mellan färdig mark och vattengång/inlopp anges vid beställning.

MIRI PBM levereras som standard för A-mått max 2500 mm.

### ■ Utrustning

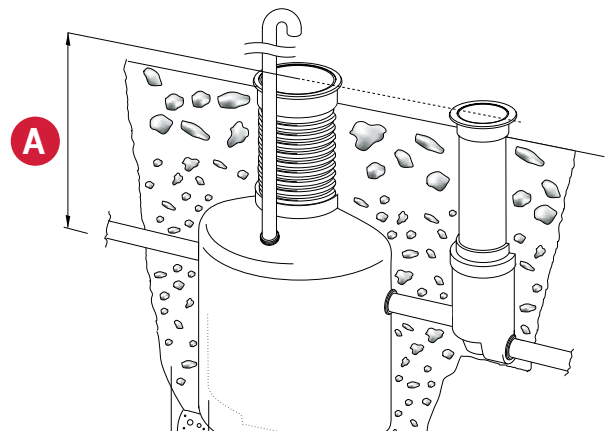
MIRI PBM är utrustad med:

- Teleskopisk hals
- Låsbar betäckning för 40 ton

### ■ Tillval

MIRI PBM kan levereras med:

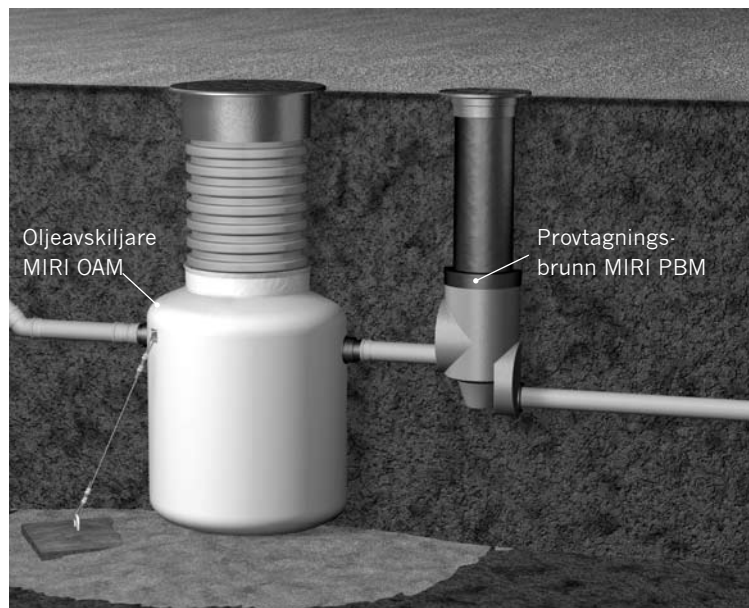
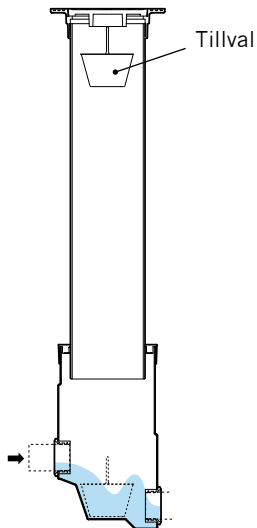
- Rostfritt provtagningskärl, 15 liter, komplett med kätting. Kärlet är utformat så att det kan låsas i sitt övre läge och därmed fungera som fallskydd.



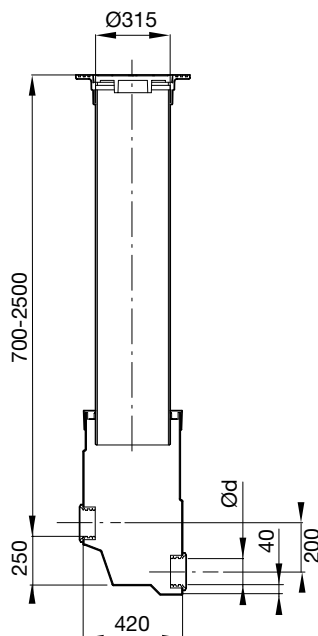
Samtliga mått i mm. Rätt till konstruktionsändringar förbehålles.

# MIRI PBM

## Princip



## Dimensioner



Modell	Anslutning d ø mm	RSK nr
MIRI PBM-110	110	561 84 60
MIRI PBM-160	160	561 84 61
MIRI PBM-200	200	561 84 62
MIRI PBM-250	250	561 84 63
MIRI PBM-315	315	561 84 64

Fallet i provtagningsbrunnen skall vara 204 mm