

## MIRI INOX 220-M

Fettavskiljare för markförläggning  
Rostfritt stål SS 2348



MIRI INOX 224-M

### ■ Konstruktion

Fettavskiljare MIRI INOX 220-M är konstruerad enligt SS-EN 1825-1 för behandling av fetthaltigt avloppsvatten i lokaler där hantering av livsmedel förekommer, exempelvis pizzeria, restaurangkök, skol- och personalkök, charkuteri, bageri etc.

MIRI INOX 220-M har integrerade balkförstyvningar för att motstå belastning vid markförläggning.

MIRI INOX 220-M ha integrerat slamfång

### ■ Material

|           |   |
|-----------|---|
| Tank      | Syrafat rostfritt stål<br>SS 2348, godstjocklek<br>3 mm |
| Halsar    | Polyeten  |
| Tätningar | NBR-gummi   |

### ■ Avskiljarförmåga

MIRI INOX 220-M är provad enligt SS-EN 1825-1 vid Teknologisk Institut, Köpenhamn med godkänt resultat.

### ■ Utrustning

MIRI INOX 220-M är utrustad med:

- Nedstignings-, inspektions- och tömningshalsar Ø600 mm
- Lyft- och förankringsöglor
- Ventilationsanslutning Ø110 mm

### ■ Tillval

MIRI INOX 220-M kan levereras med:

- MIRI LARM STD nivåalarm för maximal tjocklek av fettskikt
- MIRI SLAM slamgivare för larm vid hög slamnivå
- MIRI VENT avluftningsledning
- MIRI PBM provtagningsbrunn
- MIRI NIC 700 betäckningar
- MIRI WIRE förankringssats
- MIRI FAST markankare

### ■ Produktcertifikat

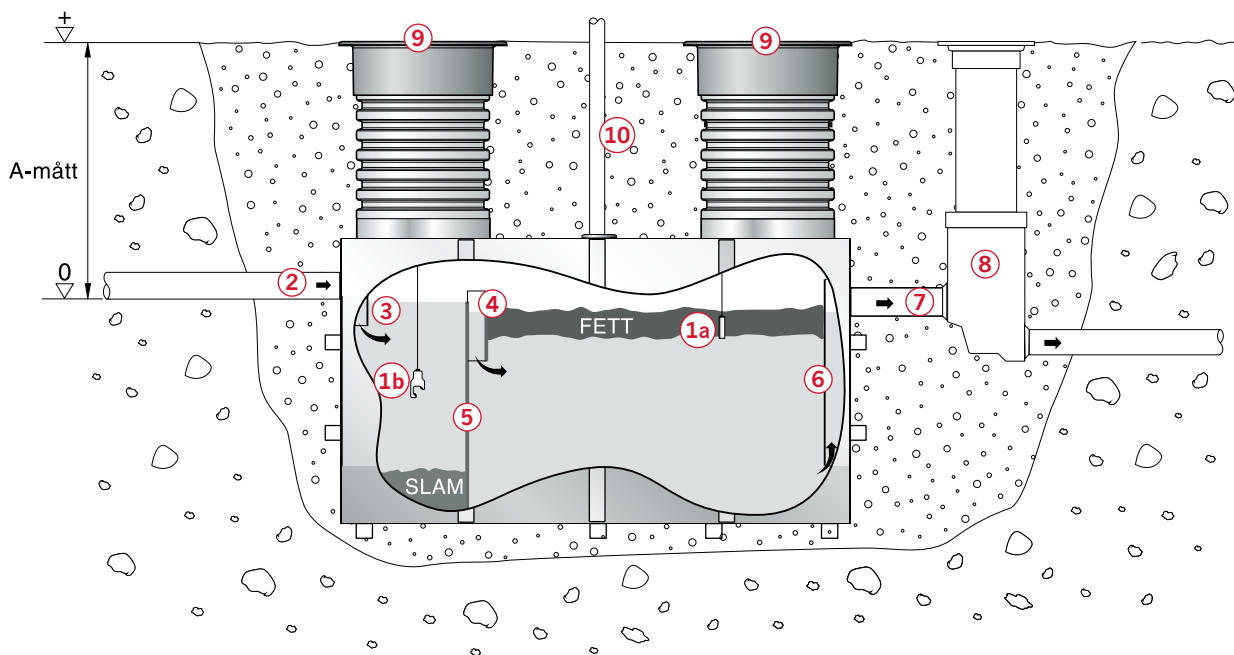
Fettavskiljare MIRI INOX 220-M är produktcertifierad av SITAC, nr 0286/02.

### ■ Övrigt

För att få korrekt halshöjd skall vid beställning anges avståndet A mellan färdig mark och vattengång/inlopp, se illustration på följande sida.



## ■ Principinstallation (Obs! Gäller ej som installationsanvisning)



- 1 MIRI LARM Typ 4 STD nivåalarm för maximal tjocklek av fettskikt (tillval)
  - a) nivågivare
  - b) slamgivare
- 2 Inlopp
- 3 Inloppsämpare
- 4 Inloppsskärm

- 5 Skiljevägg
- 6 Utloppsskärm
- 7 Utlopp
- 8 MIRI PBM provtagningsenhet (tillval)
- 9 MIRI NIC 700 betäckning (tillval)
- 10 Ventilationsanslutning

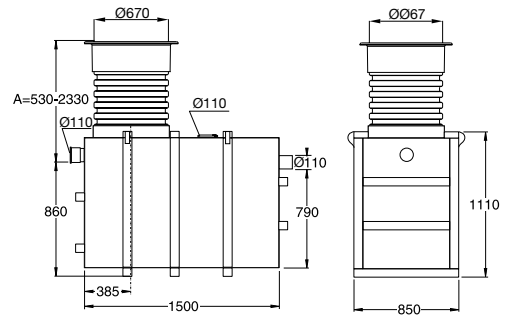
## ■ Kapacitet

| Modell              | Nom. flöde<br>l/s | Vätske-<br>volym<br>l | Effektiv<br>volym<br>l | Lagrings-<br>volym<br>fett, l | Lagrings-<br>volym<br>slam, l | Total volym<br>exkl. hals(ar)<br>l | Vikt<br>kg | RSK       |
|---------------------|-------------------|-----------------------|------------------------|-------------------------------|-------------------------------|------------------------------------|------------|-----------|
| MIRI INOX<br>222-M  | 2,0               | 910                   | 610                    | 100                           | 200                           | 1120                               | 240        | 561 78 47 |
| MIRI INOX<br>224-M  | 4,0               | 1670                  | 1050                   | 160                           | 460                           | 2100                               | 360        | 561 78 49 |
| MIRI INOX<br>227-M  | 7,0               | 2470                  | 1490                   | 280                           | 700                           | 3280                               | 480        | 561 78 50 |
| MIRI INOX<br>2210-M | 10,0              | 5000                  | 3460                   | 400                           | 1140                          | 5950                               | 650        | 561 78 52 |

■ Dimensioner

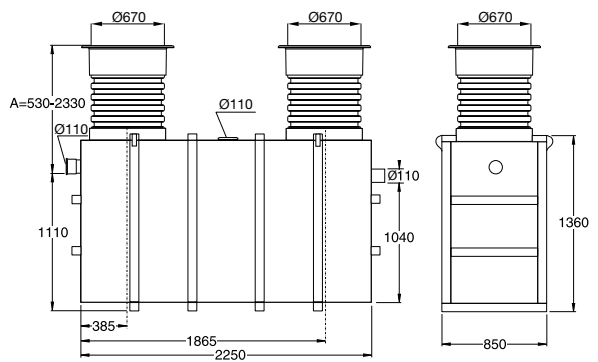
**MIRI INOX 222-M**

RSK nr 561 78 47



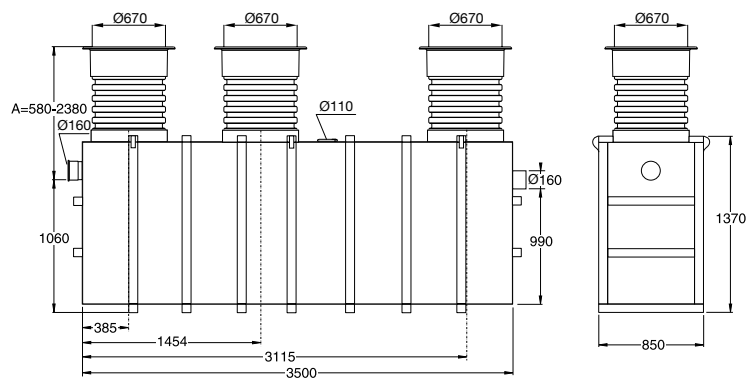
**MIRI INOX 224-M**

RSK nr 561 78 49



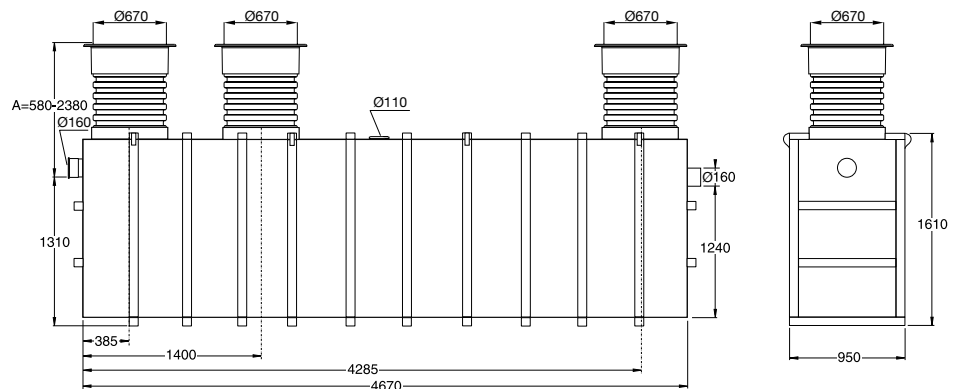
**MIRI INOX 227-M**

RSK nr 561 78 50



**MIRI INOX 2210-M**

RSK nr 561 78 52



Samtliga mått i mm. Rätt till konstruktionsändringar förbehålles.