



MIRI FAM 60

Fettavskiljare för markförläggning
Glasfiberarmerad polyester



Utrustning

FAM 60 är utrustad med:

- Nedstignings-, inspektions- och tömningshals Ø 600 mm
- Lyft- och förankringsöglor
- Luftningsanslutning
- Betäckning ACO ATLAS klass D400 märkt med avskiljare

Tillval

FAM 60 kan levereras med:

- MIRI Larm STD nivåalarm för fettskikt
- MIRI SLAM slamgivare för larm vid hög slamnivå
- MIRI SAFE larmskåp för utomhusmontage, kompl. med rotoblink och MIRI LARM typ 4 STD nivåalarm för fettskikt

- MIRI LARM SOL-3000 4 STD solcellsdrivet nivåalarm för fettskikt
- MIRI PBM provtagningsbrunn
- MIRI FÖRANKRINGSBAND, förankringssats för platsgjuten förankringsplatta.
- MIRI HOOK öppningsverktyg
- MIRI FAST förankringssats för markankare
- MIRI PROPUMP, manuell provtagningspump
- MIRI MARKANKARE FAST
- MIRI WIRE, förankringssats för platsgjuten förankringsplatta

Konstruktion

Fettavskiljare FAM 60 är konstruerad enligt SS-EN1825-1 för behandling av fetthaltigt avloppsvatten från t.ex. livsmedelsindustrier, storkök, restauranger, gatukök, bagerier m.fl.

FAM 60 har ett integrerat slamfång för slam och tyngre partiklar.

FAM 60 är försedd med luktät körbar D400 betäckning märkt med "AVSKILJARE" och nedstigningshals tillverkad i PE.

Halsen kan vid behov kapas till rätt installationsdjup på arbetsplatsen.

Material

Tank	Glasfiberarmerad isoftalsyre polyester (GAP)
Halsar	Polyeten
Tätningar	NBR-gummi

Avskiljningsförmåga

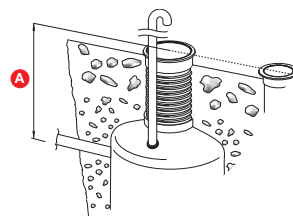
FAM 60-serien är flödesprovade enligt SS-EN1825-1 vid LGA Landesgewerbeanstalt Bayern med godkända resultat.

Specialutförande

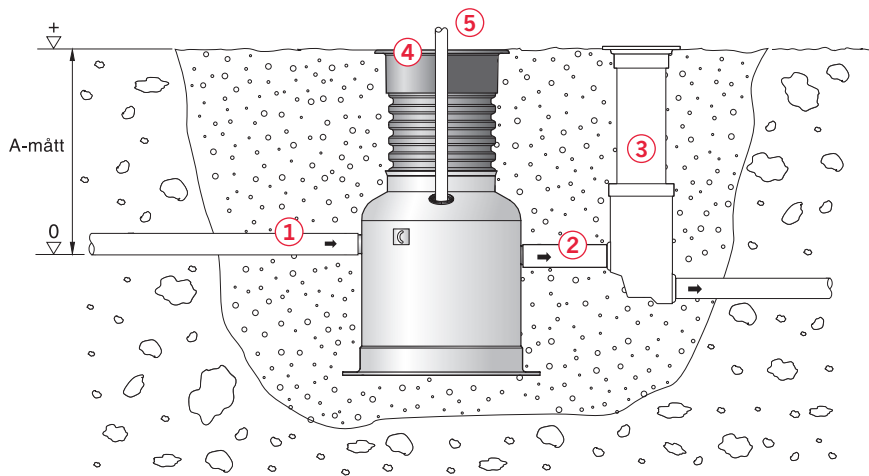
FAM60 kan levereras anpassad för inomhusinstallation.

Övrigt

För att få korrekt halshöjd skall vid beställning anges avståndet A mellan färdig mark och vattengång/inlopp, se illustration på följande sida. Arbetstemperaturen bör aldrig överstiga 35 °C i avskiljaren. Vid högre temperaturer – rådgör med ACO Nordic.



■ Principinstallation (Obs! Gäller ej som installationsanvisning)



- 1 Inlopp
- 2 Utlopp
- 3 MIRI PBM provtagningsbrunn (tillval)
- 4 ACO ATLAS 700 betäckning
- 5 Luftningsanslutning

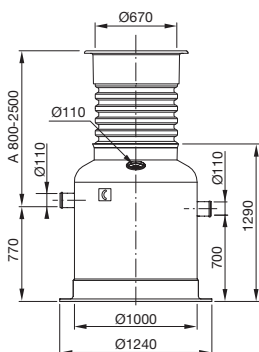
■ Kapacitet

Modell	Nom. flöde	Vätske-volym	Lagrings-volym fett*	Lagrings-volym slam	Slamhöjd vid max lagrings-volym	Total volym exkl. hals(ar)	Vikt (tom)	Flödestest	RSK
	l/s	l	l	l	mm	l	kg	nr	nr
FAM 60-1/100	1	540	180	100	130	880	88	4970174-04A	561 80 52
FAM 60-2/200	2	710	180	200	260	1050	93	4970174-04A	561 80 54
FAM 60-4/400	4	890	210	400	500	1290	105	4970174-04A	561 80 55
FAM 60-7/700	7	1450	290	700	620	2090	160	4970174-17	561 80 56
FAM 60-10/1000	10	2200	400	1000	570	3170	205	BMW0420354-05	561 80 57
FAM 60-15/2000	15	4940	1140	2000	530	8240	600	BMW0220344-03	561 80 58
FAM 60-20/2000	20	4940	1140	2000	530	8240	600	BMW0220344-03	561 80 59
FAM 60-25/2500	25	5210	1120	2500	660	8500	620	5351326-01	561 80 60

* vid 230 mm fettskikt

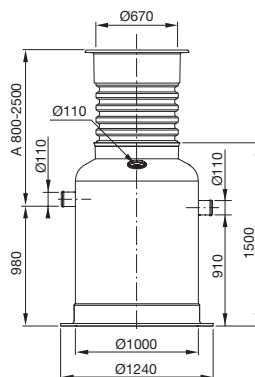
■ Dimensioner

NS 1 l/s



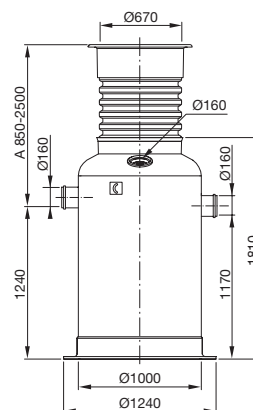
FAM 60 1/100
RSK nr 561 80 52

NS 2 l/s



FAM 60 2/200
RSK nr 561 80 54

NS 4 l/s

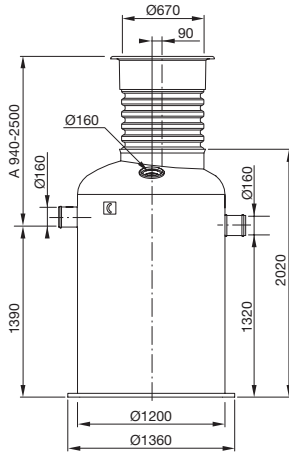


FAM 60 4/400
RSK nr 561 80 55

Samtliga mått i mm. Rätt till konstruktionsändringar förbehålles.

■ Dimensioner

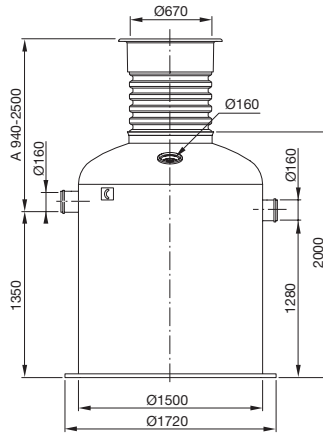
NS 7 I/s



FAM 60 7/700

RSK nr 561 80 56

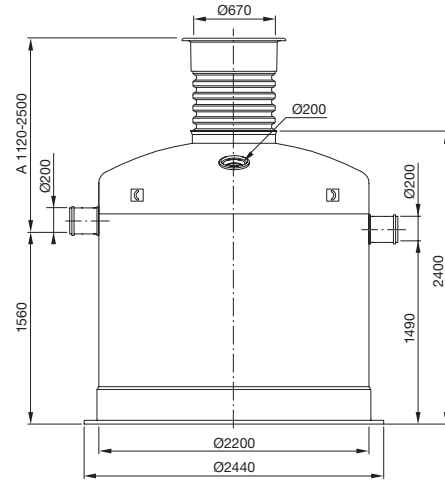
NS 10 I/s



FAM 60 10/1000

RSK nr 561 80 57

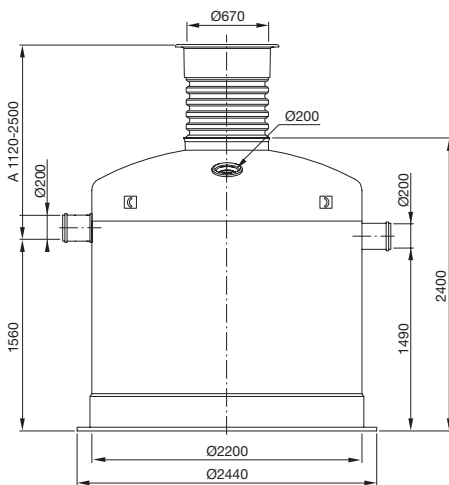
NS 15 I/s



FAM 60 15/2000

RSK nr 561 80 58

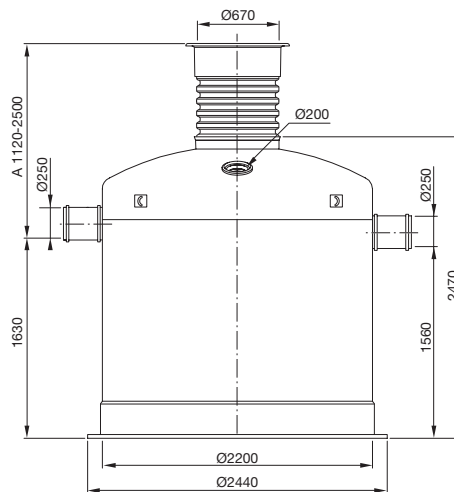
NS 20 I/s



FAM 60 20/2000

RSK nr 561 80 59

NS 25 I/s



FAM 60 25/2500

RSK nr 561 80 60

Samtliga mått i mm. Rätt till konstruktionsändringar förbehålles.