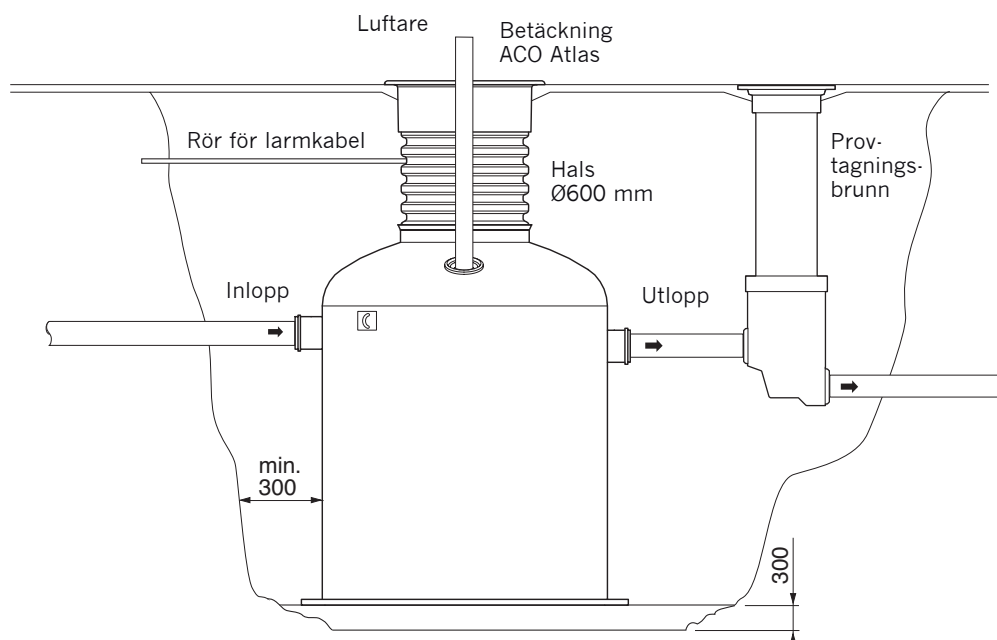


Markförläggning fettavskiljare  
- principskiss



- 1** Kontrollera före nedläggning att inga transportskador uppstått. Eventuella skador skall åtgärdas före montering. Avskiljaren får inte utsättas för slag eller stötar.
- 2** Avskiljaren får ej förläggas i lösa jordlager såsom lös lera, dy, torv och liknande. För korrekt förläggning vid ogynnsamma markförhållanden, ex.vis. strömmande grundvatten, bör statiker konsulteras.
- 3** Vid risk för uppflytning skall avskiljaren förankras med MIRI markankare eller i underliggande betongplatta eller berggrund, se sid 3-4.
- 4** Schaktet grävs minst 600 mm bredare och 300 mm djupare än avskiljarens yttermått.
- 5** På schaktbotten läggs en minst 300 mm tjock bädd av grus 2-8 mm. Packa väl! Vid förläggning på förankringsplatta placeras en 100 mm tjock markskiva under avskiljaren.
- 6** Avskiljaren lyfts ned på grusbädden eller förankringsplatta. Använd lyftöglorna. Väg av avskiljaren i lod och väg. Om avskiljaren ej placeras i väg kan avskiljarkapaciteten påverkas.
- 7** För att stabilisera avskiljaren, fyll upp med vatten till ca. 200-300 mm. Fyll upp med stenfritt grus 2-8 mm till denna höjd. Packa väl!
- 8** Fyll upp avskiljaren med vatten till statisk nivå.
- 9** Återfyll med stenfritt grus 2-8 mm etappvis runt avskiljaren. Anslut inlopp, utlopp och luftningsledningar.
- 10** När återfyllningen är i nivå med avskiljarens ovansida lyfts halsen på plats.  
- PE-hals Ø 670 mm: Smörj gummipackningarna med glidmedel. Kontrollera att packningarna tätar mot avskiljarens muff, se detaljfigur sid. 2.
- 11** Borra hål i avskiljarens hals och installera kabelgenomföring för larmgivarens kabel. Drag in kabeln. Kabeln bör förläggas min. 600 mm under mark.

- 12** Fortsätt uppfyllning av stenfritt grus 2-8 mm till min. 300 mm över avskiljaren. Resterande fyllning kan göras med schakt material, dock ej med sten större än 50 mm.
- 13** Montera betäckningen. Betäckningens ram får aldrig vila mot avskiljarens hals.


**OBS!**

Avskiljaren är avsedd för **max. 2500 mm A-mått**, om ej förstärkt variant har beställts.

Om avskiljaren förläggs i körbart fält skall den förses med tryckutjämningsplatta.

Standarddimensioner av tryckutjämningsplatta, se sid. 4

Märkskylt (placeras på insidan)

MIRI FAM 60-XXX	
Typ	MIRI FAM 60 xxx
Nom. storlek	0
Slamfång	123
Avskiljareanläggning DIN/EN	DIN 1999/EN 858
Klass	x
Testnr.	xxxxxxxx-xx
Godkännandenr.	
Slamfång, effektiv volym (l)	123
Avskiljare, volym (l)	123
Max. tillåtet slamdjup (mm)	123
Max. fettvolym (l)	123
Max. fettskikt (mm)	123
Tillverkningsår	2011
 ACO Nordic AB • Walckesgatan 1 • 415 02 Göteborg Tel. 031 338 97 00 • Fax 031 338 97 29 www.aco-nordic.se	

PE-hals

Kabelgenomföring  
Iarmgivare

Ventilations-  
anslutning

Inlopp

Nivåarm

Avskiljarkropp

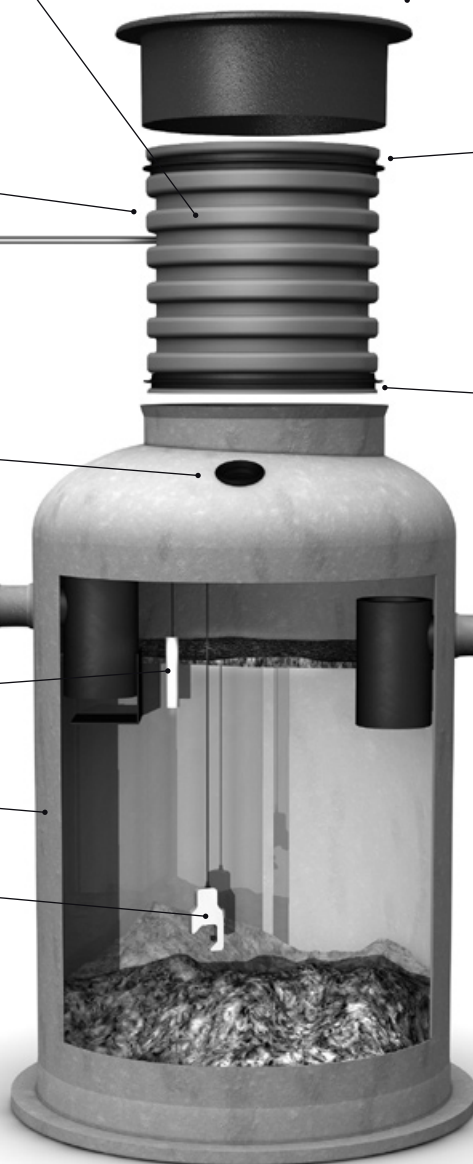
Slamlarm

Betäckning

Övre packning  
PE-hals Ø 670 mm

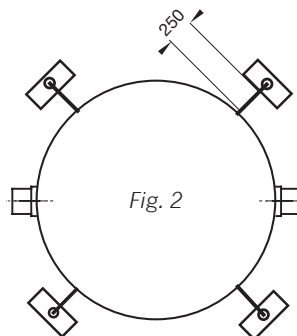
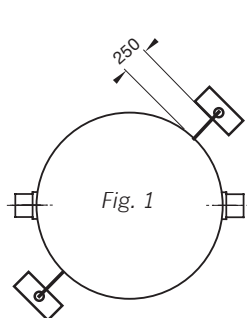
Nedre packning  
PE-hals Ø 670 mm

Utlopp



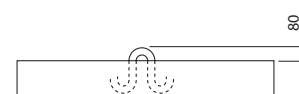
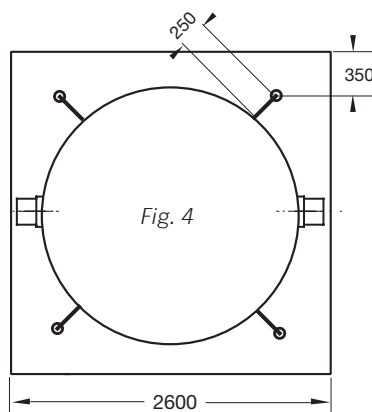
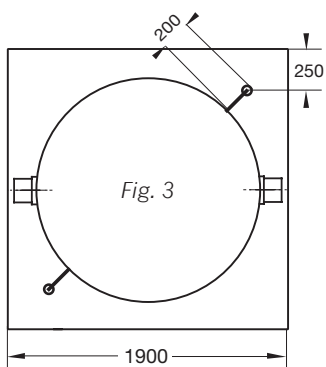
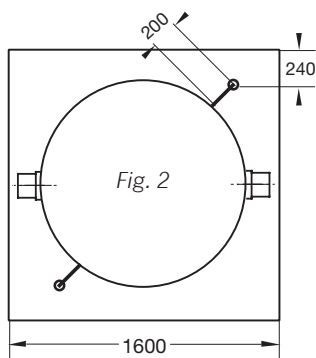
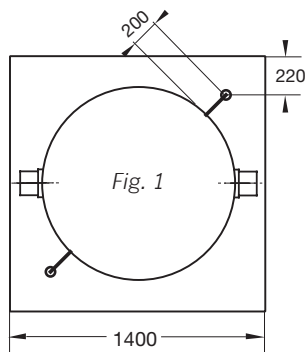
**Förankring med markankare**

AVSKILJARE Modell	Storlek	Antal markankare	
		st	figur
MIRI FAM 60	1/100, 2/200, 4/400, 7/700, 10/1000	2	1
	15/2000, 20/2000, 25/2500	4	2



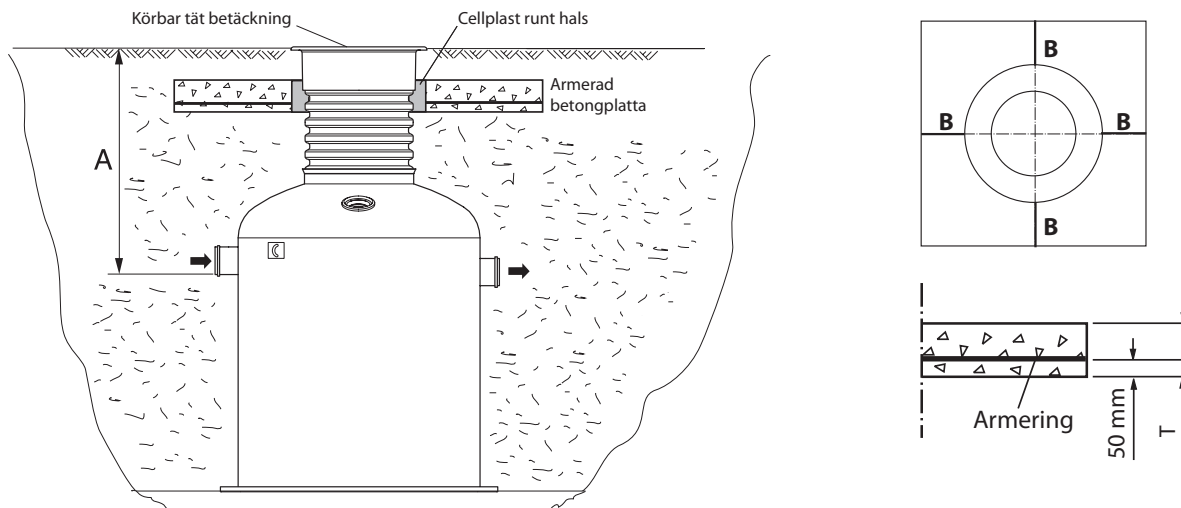
**Förankring av stående avskiljare i betongplatta med Miri Wire eller Miri Förankringsband**

AVSKILJARE Modell	Storlek	Antal fästpunkter	
		st	figur
MIRI FAM 60	1/100, 2/200, 4/400	2	1
	7/700	2	2
	10/1000	2	3
	15/2000, 20/2000, 25/2500	4	4



Fästbygel, ingjuten i betongplatta. Vy från sidan.

**Förläggning av MIRI rund stående avskiljare med platsgjuten tryckutjämningsplatta**



MIRI avskiljare	Personbil		Lastbil -normal		Lastbil -tung, Buss	
Bredd	Axeltryck	15 kN	Axeltryck	70 kN	Axeltryck	100 kN
mm	Hjultryck	10 kN	Hjultryck	42 kN	Hjultryck	60 kN
≥ 1200	T =	130 mm	T =	180 mm	T =	200 mm
	B =	250 mm	B =	500 mm	B =	1000 mm
≥ 1500	T =	150 mm	T =	200 mm	T =	240 mm
	B =	250 mm	B =	500 mm	B =	1000 mm
≥ 2000	T =	180 mm	T =	230 mm	T =	280 mm
	B =	250 mm	B =	500 mm	B =	1000 mm

*Armerad betongplatta:  
Kval. C2835*

*Armering:  
B500BT, Ø 12 c 100 mm samt  
2 st runt kant Ø 10 mm*

*Tabellen utgör endast  
rekommendation vid  
normala förhållanden.  
Vid andra markförhållanden  
rekommenderar vi att statiker  
konsulteras för ev. ytterligare  
förstärkningsarbeten.*