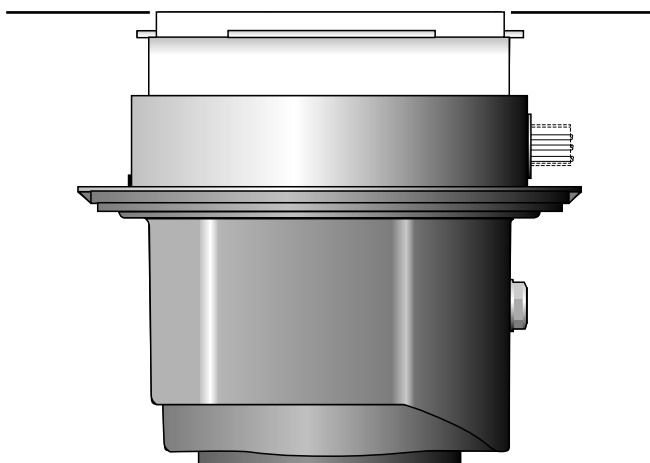


MIRI AQUALIFT

Helautomatisk pumpanläggning för
fekaliefritt avloppsvatten



MIRI AQUALIFT är en helautomatisk pumpanläggning, komplett med pumpgrop, pump med nivåvipa, självstängande bakvattenventil samt vattenlås.

AQUALIFT kan monteras inbyggd i golv eller fristående på golv. För inbyggnad i golv finns en påbyggnadsdel, som möjliggör försänkt montering. Överdelen är teleskopiskt ställbar och vippbar och kan förses med gallerlock eller tätt lock.

AQUALIFT kan förses med inloppsstosar för rör \varnothing 50, 75 eller 110 mm i olika riktningar och höjder.

VARIANTER

AQUALIFT STANDARD med en pump och nivåreglering med flottör.

Art.nr. 28500

AQUALIFT TRONIC med en elektroniskt styrd pump samt larm.

Art.nr. 28550

AQUALIFT DUO med två elektroniskt styrda pumpar samt larm.

Art.nr. 28530

AQUALIFT DUO för fristående montage på golv. Förlöjt utförande. Två elektroniskt styrda pumpar samt larm.

Art.nr. 28541

TILLVAL

MIRI AQUALIFT kan levereras med:

- Membranfläns av gummi för montering i membraniserade golv *Art.nr. K 83019*
- Inloppsstosar för rör DN 50, 75 eller 110 *Art.nr. K 83070*
- Förlöjningsdel för inbyggnad i golv *Art.nr. K 83070*
- Kretskort för potentialfri utgång (för elektroniskt styrda pumpar) *Art.nr. K 80072*

MATERIAL

AQUALIFT är tillverkad av PVC.

Bakvattenventilklafter av glasfiber-förstärkt noryl.

Gummidetaljer av NBR-gummi.

■ PRINCIP



AQUALIFT STANDARD
Art.nr. 28500



AQUALIFT TRONIC
Art.nr. 28550



AQUALIFT DUO
Art.nr. 28530



Centralenhet för
AQUALIFT art.nr. 28530,
28550 och 28541



AQUALIFT DUO för fristående
montage på golv
Art.nr. 28541

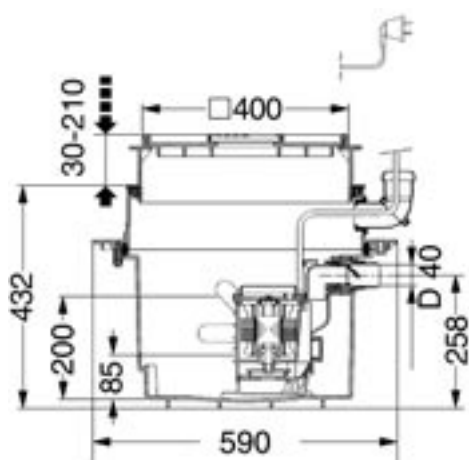
■ TEKNISKA DATA

Anslutning på trycksida	PVC-rör DN 40
Max. tryckhöjd för pump	10 m
Max. belastning på galler	15 kN
Motordata	
Spänning	1x230 V, 50 Hz
Strömförbrukning	2,12 A, inbyggt motorskydd
Effekt	0,5 kW
Varvtal	2800 r/m
Längd anslutningskabel	5 m
Nivåreglering	Med flottör
Till- och frånslagsnivå Aqualift Standard	
Tillslag	200 mm över botten
Frånslag	85 mm över botten

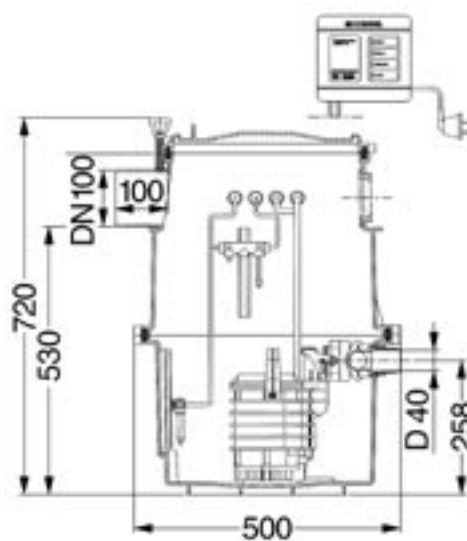
KAPACITET

Effekt	Flöde	Uppfordringshöjd, mvp							
		1	2	3	4	5	6	7	8
0,5 kW	l/s	2,13	1,94	1,66	1,38	1,11	0,77	0,41	0
	m ³ /h	7,7	7,0	6,0	5,0	4,0	2,8	1,5	0

DIMENSIONER



Aqualift Standard / Tronic / Duo för montage i golv



Aqualift Duo för fristående montage på golv

Modell	H mm	B mm	Vikt kg	RSK nr
Aqualift Standard	432	400 x 400	19	588 69 24
Aqualift Tronic	432	400 x 400	19	588 69 26
Aqualift Duo	432	400 x 400	26	588 69 25
Aqualift Duo för fristående montage	720	Ø 500	25	588 69 27