

MIRI FLEX-S

Fettavskiljare för inomhusinstallation Polyeten



MIRI FLEX-S4

■ Konstruktion

Fettavskiljare MIRI FLEX-S är konstruerad enligt SS-EN 1825-1 för behandling av fetthaltigt avloppsvatten från livsmedelsindustrier, restauranger, storkök, bagerier etc.

MIRI FLEX-S är avsedd för tömning via slang som förs ner i halsarna. Halsarna, som även är avsedda för inspektion och rengöring, är försedda med luktöta lock med snabbblås.

Avskiljaren skall installeras inomhus i frostfritt utrymme med möjlighet till enkel åtkomst.

MIRI FLEX-S har integrerat slamfång. Små byggmått och låg vikt underlättar installation i trånga utrymmen. Tankens inneryta har blank finish, vilket förenklar rengöringen.

MIRI FLEX-serien är konstruerad för temperaturer upp till 50 °C.

■ Material

Tank	Polyeten
Tätningar	NBR-gummi

■ Avskiljarförmåga

MIRI FLEX-S är provad med godkänt resultat enligt SS-EN 1825-1 vid LGA Landesgewerbeanstalt Bayern.

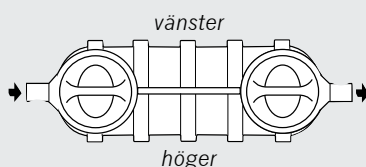
■ Produktcertifikat

MIRI FLEX-S fettavskiljare är produktcertifierade av SITAC, nr. 0227/07.

■ Utrustning

MIRI FLEX-S är utrustad med:

- Inspektions- och tömningsöppningar Ø 450 mm
- Luktöta och låsbara lock med snabbblås

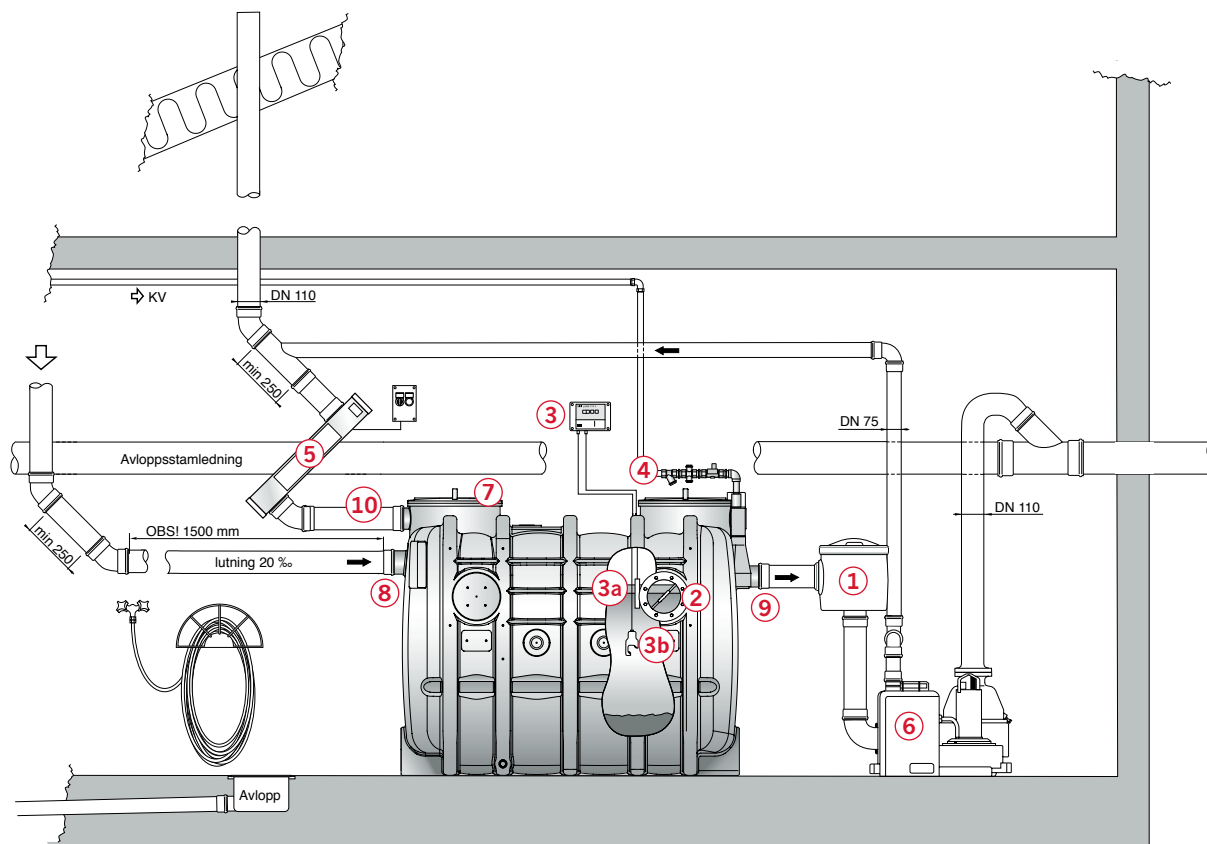


■ Tillval

MIRI FLEX-S kan levereras med:

- MIRI LARM STD nivåalarm för fettskiktet
- MIRI SLAM slamgivare för larm vid hög slamnivå
- MIRI PROFLEX provtagningsenhet
- MIRI DRAINLIFT pumpautomat Mono alt. Duo
- MIRI UVO ventilationsluftrenare
- MIRI VISO synglas
- MIRI VAP armatur för vattenpåfyllning, högermonterad

■ Principinstallation (Obs! Gäller ej som installationsanvisning)



- | | | | |
|---|---|----|--------------------------------------|
| 1 | MIRI PROFLEX provtagningsbrunn (tillval) | 6 | MIRI DRAINLIFT pumpautomat (tillval) |
| 2 | MIRI VISO synglas med torkarm (tillval) | 7 | Lukttät lock |
| 3 | MIRI LARM Typ 4 STD nivåarm för fettskikt (tillval) | 8 | Inlopp |
| | a) nivågivare | 9 | Utlopp |
| | b) slamgivare | 10 | Ventilationsanslutning |
| 4 | MIRI VAP vattenpåfyllningsarmatur med återsugningsskydd (tillval) | | |
| 5 | MIRI UVO ventilationsluftrenare (tillval) | | |

4

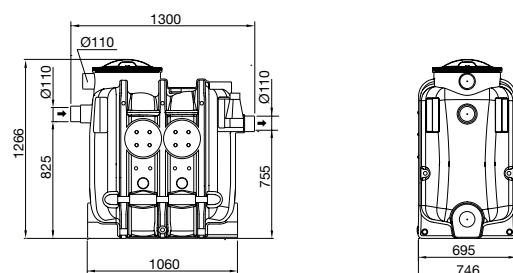
■ Kapacitet

Modell	Nom. flöde l/s	Vätske- volym l	Effektiv volym l	Lagrings- volym fett, l	Lagrings- volym slam, l	Slamhöjd vid max. lagrings- volym, mm	Vikt kg	RSK
MIRI FLEX-S1	1	320	214	100	106	143	55	561 92 43
MIRI FLEX-S2	2	440	230	100	210	272	60	561 80 21
MIRI FLEX-S3	3	630	330	150	300	300	79	561 92 44
MIRI FLEX-S4	4	830	430	200	400	324	99	561 80 22
MIRI FLEX-S5,5	5,5	1430	705	360	725	434	112	561 92 45
MIRI FLEX-S7	7	1600	900	400	800	375	125	561 80 23
MIRI FLEX-S8,5	8,5	1900	960	475	940	440	135	561 92 46
MIRI FLEX-S10	10	2000	1000	520	1000	430	145	561 80 24

■ Dimensioner

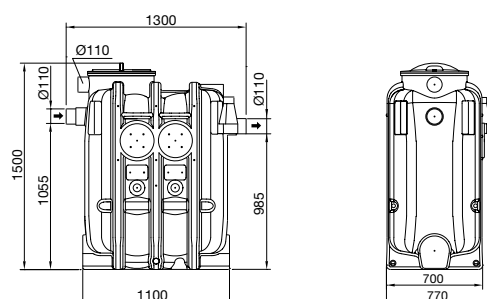
MIRI FLEX-S1

RSK nr 561 92 43



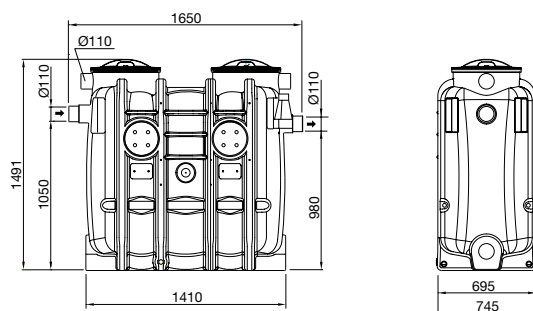
MIRI FLEX-S2

RSK nr 561 80 21



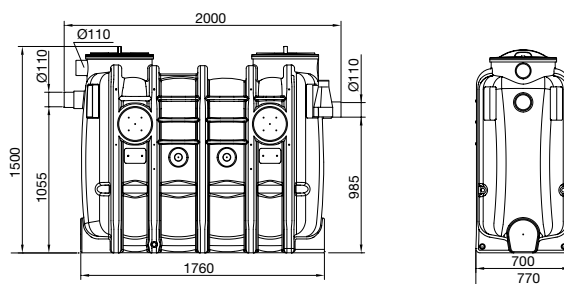
MIRI FLEX-S3

RSK nr 561 92 44



MIRI FLEX-S4

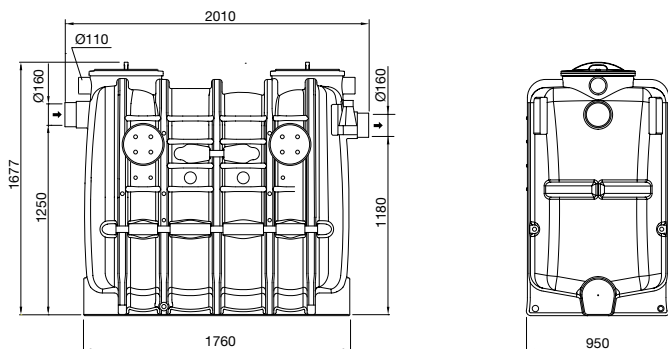
RSK nr 561 80 22



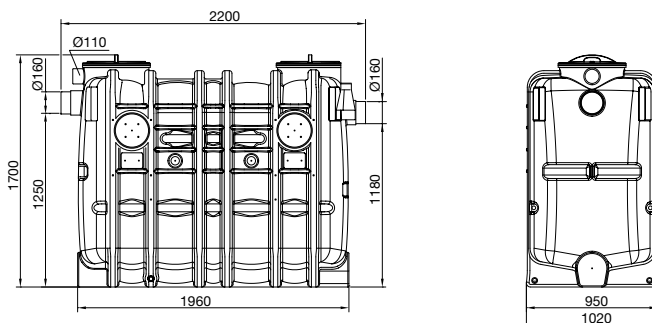
Samtliga mått i mm. Rätt till konstruktionsändringar förbehålles.

■ **Dimensioner**

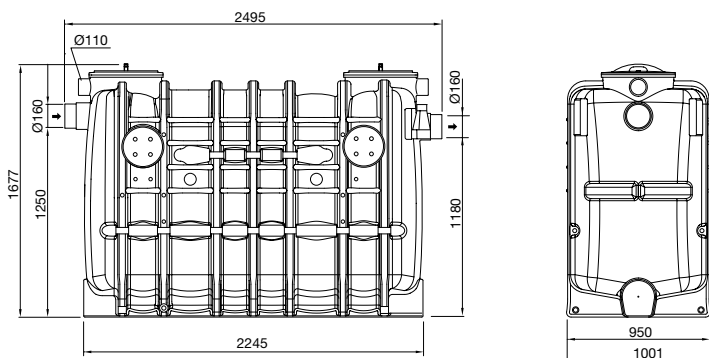
MIRI FLEX-S5,5
RSK nr 561 92 49



MIRI FLEX-S7
RSK nr 561 80 23



MIRI FLEX-S8,5
RSK nr 561 92 50



MIRI FLEX-S10
RSK nr 561 80 24

