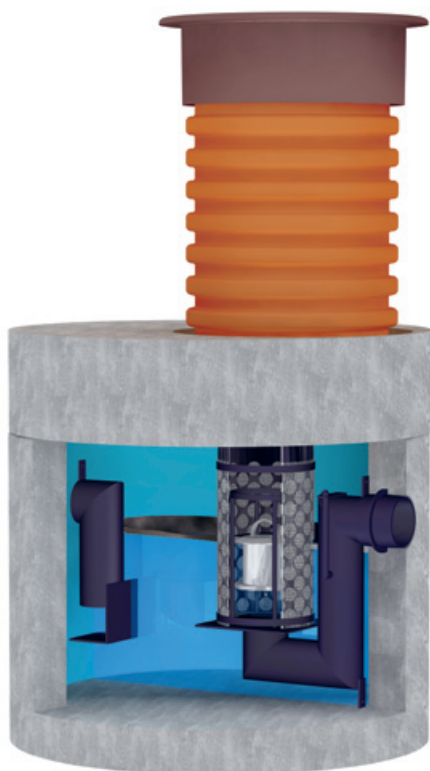




## MIRI CSB 31

Oljeavskiljare utan slamfång  
Betong



### Utrustning

MIRI CSB 31 är utrustad med:

- Koalesator
- Nedstignings- inspektions- och tömningshals  $\varnothing$  600/800 mm beroende på avskiljarens storlek
- Automatisk avstängningsventil kalibrerad som standard för olja med densitet  $0,85 \text{ g/cm}^3$
- Anslutning för ventilation
- Lyftöglor
- Behållare med polyuretanskum för tätning mellan betongunderdel och betongöverdel

### Tillval

MIRI CSB 31 kan levereras med:

- MIRI LARM typ 4 DUO oljeskikt- och dämmningslarm
- MIRI SAFE larmskåp för utomhusmontage, komplett med rotoblink och MIRI LARM typ 4 DUO
- MIRI LARM SOL-3000 4 DUO solcellsdrivet oljeskikt- och dämmningslarm
- MIRI PBM (3-100 l/s) eller MIRI PROPUMP (3-150 l/s) provtagningsanordning
- MIRI VENT avluftningsledning att användas när avskiljaren ligger långt från byggnad
- MIRI NIC 700/800 betäckning
- MIRI HOOK öppningsredskap för betäckningar

### Klass I-avskiljare enligt SS-EN 858

CSB 31-serien är avsedd för behandling av spill- och dagvatten med höga krav på reningsgrad.

CSB31 saknar slamfång och lämpar sig därför väl för komplettering av befintliga avskiljare med otillräcklig avskiljningsgrad eller där krav ställs på klass I-avskiljning enligt SS-EN 858.

Avskiljarna är utrustade med avstängningsventil och koalesator, som är lätt uttagbar för rengöring och/eller utbyte. Nedstigningshalsarna är lätta att justera i höjddled och avtätade med gummipackningar.

Serien omfattar nominella flöden från 3 till 100 liter/sekund.

### Material

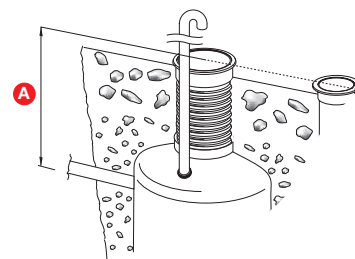
Tank	Armerad betong med invändig 3-skikts coating enligt SS-EN 858-1
Hals	Polyeten
In-/utlopp	Polyeten
Koalesator	Polypropylen nät på polyetenstomme
Tätningar	NBR-gummi

### Avskiljningsförmåga

MIRI CSB 31 är konstruerad enligt SS-EN 858-1 och uppfyller kraven för klass I-avskiljning på max. 5 mg restinnehåll olja per liter utgående vatten vid flödestest.

### Övrigt

För att få korrekt halshöjd skall avståndet A mellan färdig mark och vattengång/inlopp anges vid beställning, se illustration nedan.



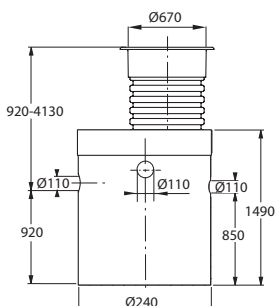
## Kapacitet

Modell	NS l/s	Lagringsvol. olja*	Total vätskevol.	Flödestest Provningsnummer	Totalvikt kg	Vikt tyngsta del kg	RSK nr
CSB 31-3	3	302	550	0120239-01	2300	1630	561 89 62
CSB 31-6	6	185	530	5351216-19	2310	1630	561 89 63
CSB 31-10	10	185	530	5351216-19	2310	1630	561 89 64
CSB 31-15	15	460	1935	4980317-13A	5755	4590	561 89 65
CSB 31-20	20	590	1935	4990328-05	5755	4590	561 89 66
CSB 31-30	30	634	1873	5351216-01	6350	4600	561 89 67
CSB 31-40	40	1350	3763	5351216-05	8750	5750	561 91 84
CSB 31-50	50	1350	3763	5351216-07	8750	5750	561 91 85
CSB 31-65	65	1674	4600	5361214-07	9300	6500	561 91 86
CSB 31-80	80	2150	6040	5361308-04	10150	7350	561 91 87
CSB 31-100	100	2100	7740	5361308-05	11300	8500	561 91 88

\* när den automatiska avstängningsventilen har stängt

## Dimensioner

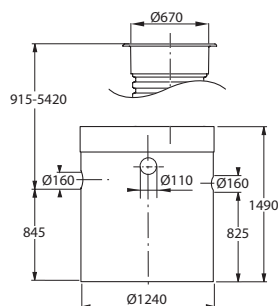
### NS 3 l/s



### CSB 31-3

RSK nr 561 89 62

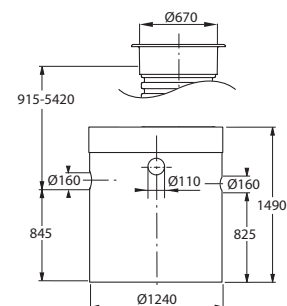
### NS 6 l/s



### CSB 31-6

RSK nr 561 89 63

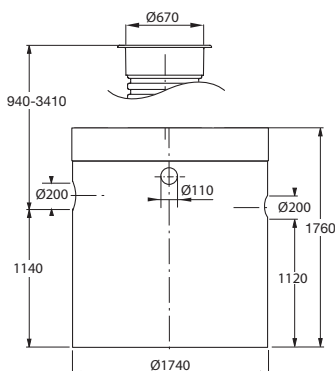
### NS 10 l/s



### CSB 31-10

RSK nr 561 89 64

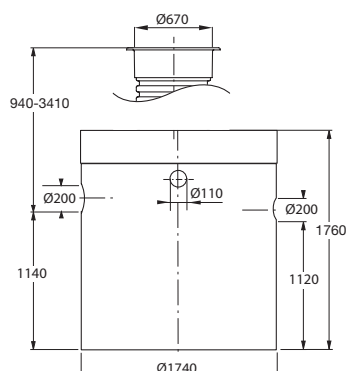
### NS 15 l/s



### CSB 31-15

RSK nr 561 89 65

### NS 20 l/s

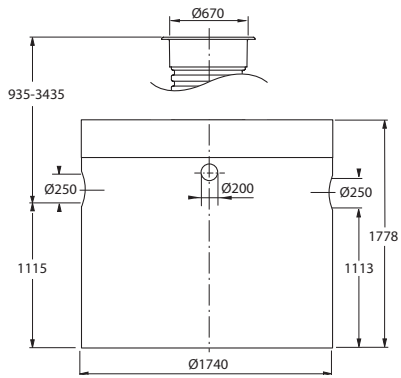


### CSB 31-20

RSK nr 561 89 66

**■ Dimensioner**

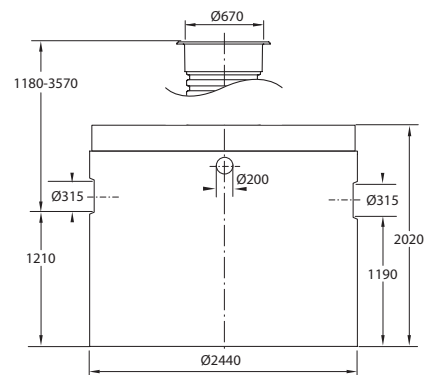
NS 30 l/s



**CSB 31-30**

RSK nr 561 89 67

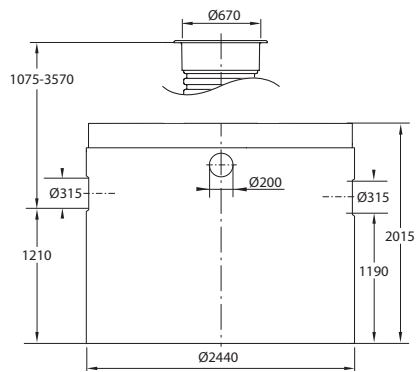
NS 40 l/s



**CSB 31-40**

RSK nr 561 91 84

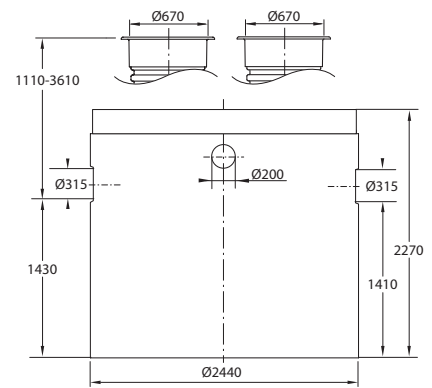
NS 50 l/s



**CSB 31-50**

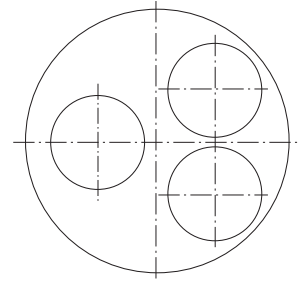
RSK nr 561 91 85

NS 65 l/s



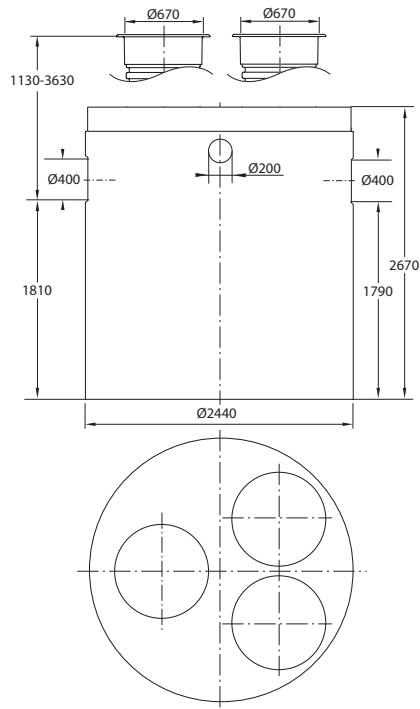
**CSB 31-65**

RSK nr 561 91 86

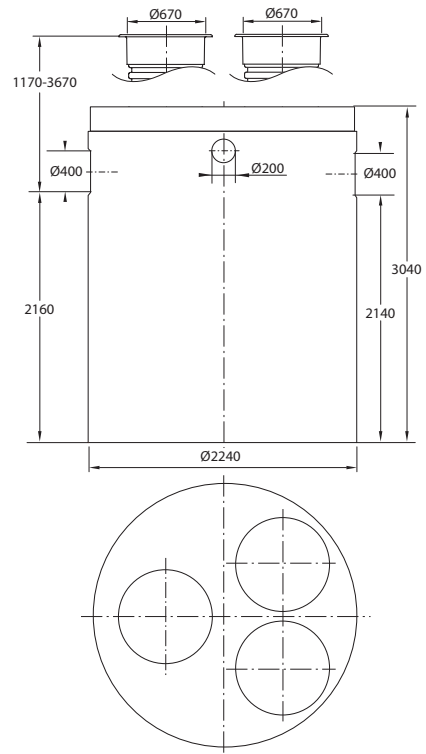


**Dimensioner**

NS 80 l/s



NS 100 l/s



**CSB 31-80**

RSK nr 561 91 87

**CSB 31-100**

RSK nr 561 91 88