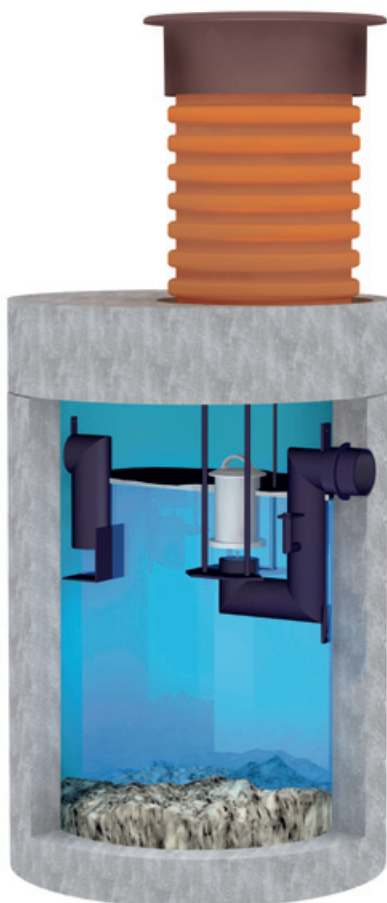




MIRI CSA 32

Oljeavskiljare med integrerat slamfång
Betong



Utrustning

MIRI CSA 32 är utrustad med:

- Integrerat slamfång
- Nedstignings- inspektions- och tömningshals diameter Ø600 mm
- Automatisk avstängningsventil kalibrerad som standard för olja med densitet 0,85 g/cm³
- Anslutning för ventilation
- Lyftöglor
- Behållare med polyuretanskum för tätning mellan betongunder del och betongöverdel

Tillval

MIRI CSA 32 kan levereras med:

- MIRI LARM typ 4 DUO oljeskikts- och dämmningslarm
- MIRI SLAM Slamgivare för larm vid hög slamnivå
- MIRI SAFE larmskåp för utomhusmontage, komplett med rotoblink och MIRI LARM typ 4 DUO
- MIRI LARM SOL-3000 4 DUO solcellsdrivet oljeskikts- och dämmningslarm
- MIRI PBM (3-100 l/s) eller MIRI PROPUMP (3-150 l/s) provtagningsanordning
- MIRI VENT avluftningsledning att användas när avskiljaren ligger långt från byggnad
- MIRI NIC 700 betäckning
- MIRI HOOK öppningsredskap för betäckningar

Klass II-avskiljare enligt SS-EN 858

CSA 32-serien är avsedd för behandling av oljehaltigt spill- och dagvatten med krav på rening.

Avskiljarna är utrustade med integrerat slamfång och automatisk avstängningsventil.

Nedstigningshalsarna är lätta att justera i höjddled och avtätade med gum mipackningar.

Serien omfattar nominella flöden från 3 till 30 liter/sekund. Slamfångsvolymer finns i flera storlekar beroende på modell.

Material

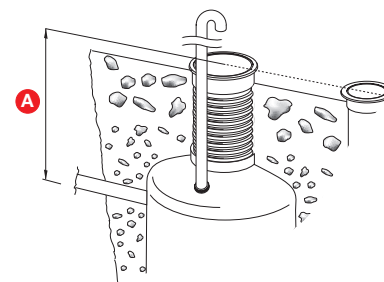
Tank	Armerad betong med invändig 3-skitts coating enligt SS-EN 858-1
Hals	Polyeten
In-/utlopp	Polyeten
Tätningar	NBR-gummi

Avskiljningsförmåga

MIRI CSA 32 är konstruerad enligt SS-EN 858-1 och uppfyller kraven för klass II-avskiljning på max. 100 mg restinnehåll olja per liter utgående vatten vid flödestest.

Övrigt

För att få korrekt halshöjd skall avståndet A mellan färdig mark och vattengång/inlopp anges vid beställning, se illustration nedan.



Kapacitet

Modell	NS	Lagrings- volym olja*	Lagrings- volym slam	Slamhöjd vid max. lagrings- volym	Tömnings- höjd för slam**	Total vätske- volym	Flödestest Provnings- nummer	Total- vikt	Vikt tyngsta del	RSK
	l/s	liter	liter	mm	mm	liter		kg	kg	nr
CSA 32-3S	3	160	300	381	190	550	0120239-02	2300	1630	561 89 45
CSA 32-3M	3	160	650	764	382	884	0120239-02	2900	2300	562 89 46
CSA 32-3H	3	460	900	796	398	1267	4960312-04	4500	2956	563 89 47
CSA 32-6S	6	160	600	530	265	915	BMW 0320228-02	2950	2300	561 91 81
CSA 32-6M	6	230	1200	1062	530	1516	0020247-02	4800	3183	566 89 48
CSA 32-6H	6	560	2000	1132	566	2660	0020339-04	6300	4703	567 89 49
CSA 32-6HH	6	1140	5000	1316	658	6481	5351216-24	10000	6950	568 89 50
CSA 32-10S	10	560	1000	565	282	1811	0020339-03	6000	4250	568 89 51
CSA 32-10M	10	560	2000	1130	565	2660	0020339-03	6300	4703	569 89 52
CSA 32-10H	10	560	2500	1410	707	3234	0020339-03	8200	5266	570 89 53
CSA 32-10HH	10	1140	5000	1316	658	6481	5351216-24	10000	6950	571 89 54
CSA 32-15S	15	464	1500	848	424	2403	4980317-13A	6400	4810	573 89 55
CSA 32-15M	15	950	3000	955	477	5152	0020339-14	9900	6924	574 89 56
CSA 32-15H	15	1160	5000	1316	658	6956	00420354-02	10250	7250	561 89 57
CSA 32-20S	20	590	2000	1130	656	3190	4990328-06	7940	5400	574 89 58
CSA 32-20M	20	950	4000	1052	526	5607	4990328-06	9350	6350	575 89 59
CSA 32-20H	20	1160	6000	1578	789	7717	4990328-06	10750	7750	561 91 82
CSA 32-30S	30	1513	3000	790	395	5510	5351216-04	9650	6650	575 89 61
CSA 32-30M	30	1513	6000	1578	789	8420	5351216-04	11050	8050	561 91 83

* när den automatiska avstängningsventilen har stängt

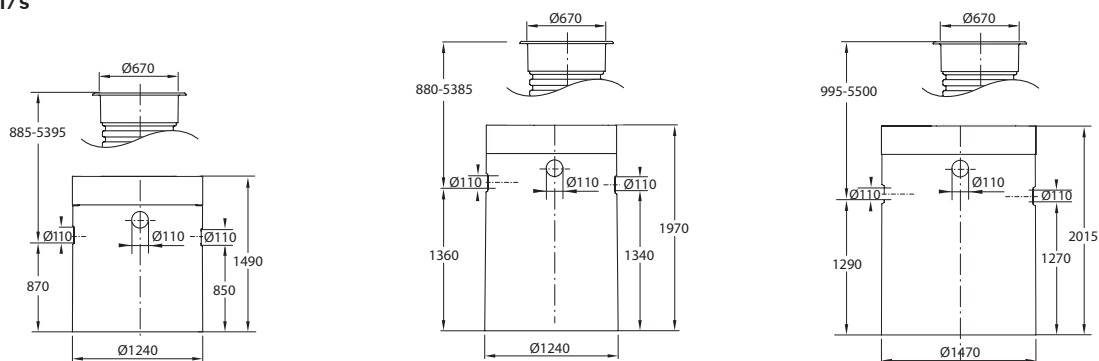
** 50% av max. lagringsvolym

Slamfångets storlek i typbeteckningen enligt SS-EN 858:

- S = Liten (small) Min. 100 x nom. flöde
- M = Normal (medium) Min. 200 x nom. flöde
- H = Stor (high) Min. 300 x nom. flöde
- HH = 5.000 liter Krävs bl.a.för automatiska biltvättar

Dimensioner

NS 3 l/s



CSA 32-3S

RSK nr 561 89 45

CSA 32-3M

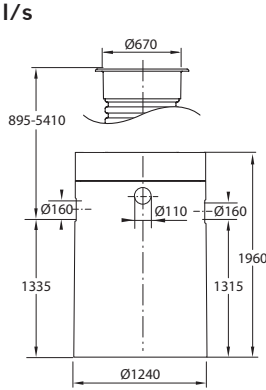
RSK nr 562 89 46

CSA 32-3H

RSK nr 563 89 47

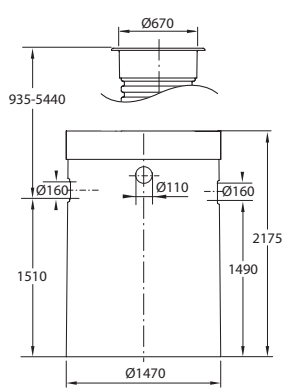
■ Dimensioner

NS 6 I/s



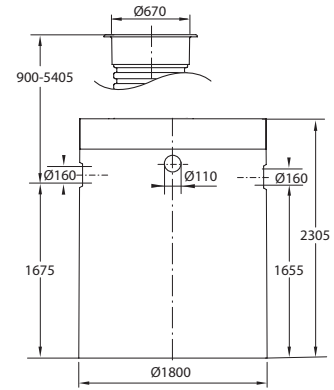
CSA 32-6S

RSK nr 561 91 81



CSA 32-6M

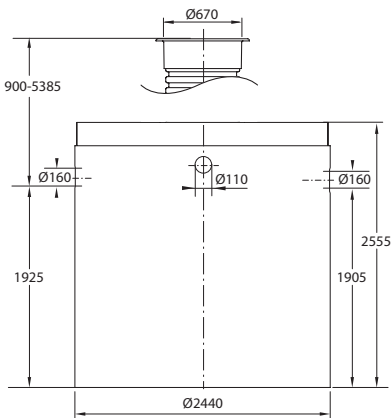
RSK nr 566 89 48



CSA 32-6H

RSK nr 567 89 49

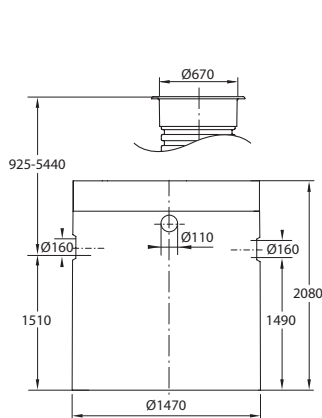
NS 6 I/s



CSA 32-6HH

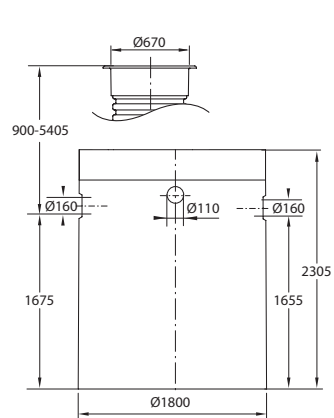
RSK nr 568 89 50

NS 10 I/s



CSA 32-10S

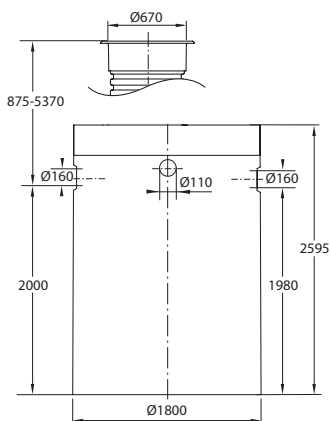
RSK nr 568 89 51



CSA 32-10M

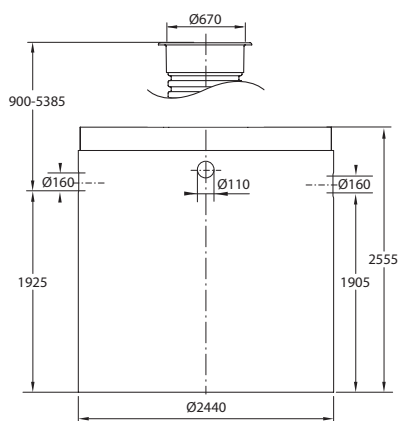
RSK nr 569 89 52

NS 10 I/s



CSA 32-10H

RSK nr 570 89 53

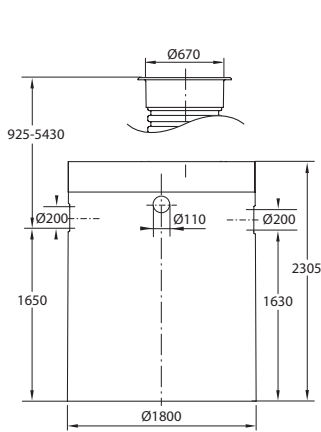


CSA 32-10HH

RSK nr 571 89 54

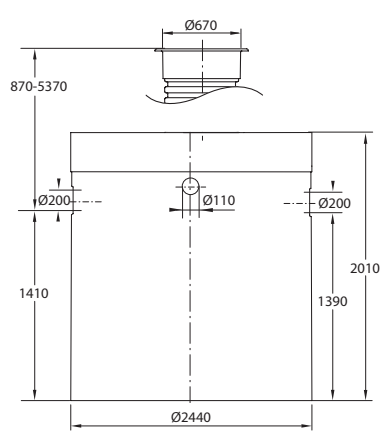
■ Dimensioner

NS 15 I/s



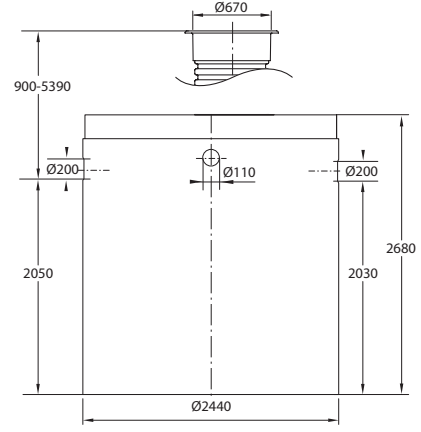
CSA 32-15S

RSK nr 573 89 55



CSA 32-15M

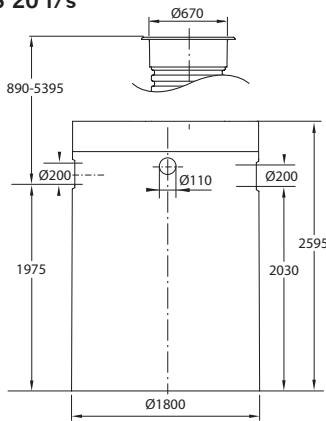
RSK nr 574 89 56



CSA 32-15H

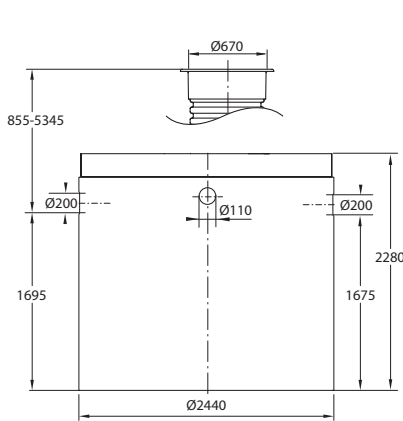
RSK nr 561 89 57

NS 20 I/s



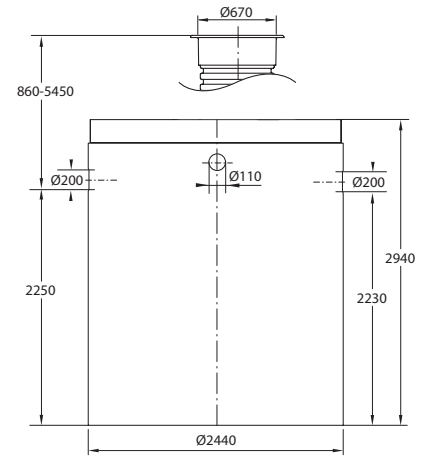
CSA 32-20S

RSK nr 574 89 58



CSA 32-20M

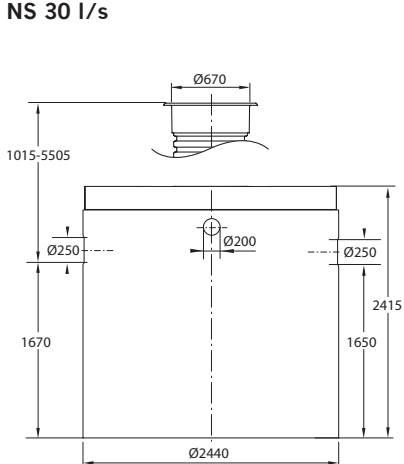
RSK nr 575 89 59



CSA 32-20H

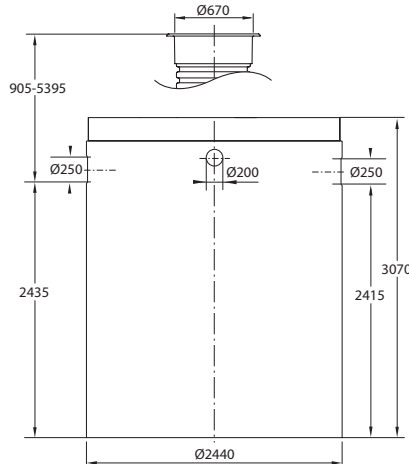
RSK nr 561 91 82

NS 30 I/s



CSA 32-30S

RSK nr 575 89 61



CSA 32-30M

RSK nr 561 91 83