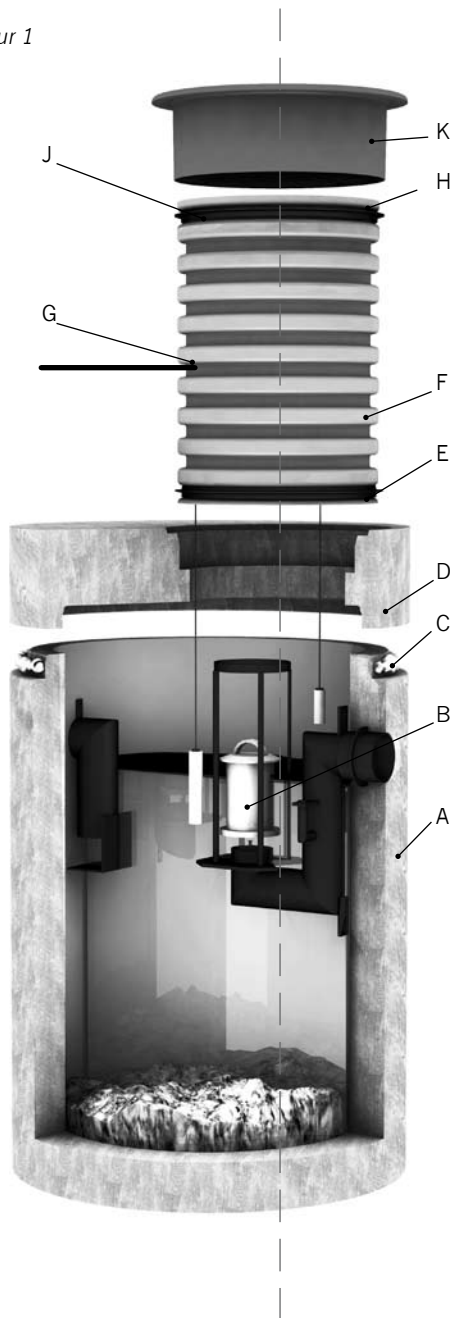
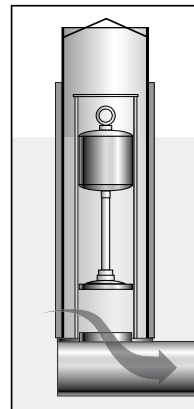


Figur 1

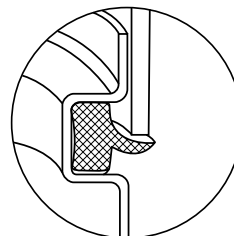


Beteckningar:

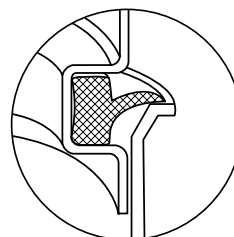
- A Underdel
- B Automatisk avstängningsventil (fig. 1a)
- C Skumfog till täckplatta
- D Täckplatta
- E Nedre packning till PE-hals (fig. 1c)
- F PE-hals Ø 670 mm
- G Kabelgenomföring för larmgivare
- H Övre packning till PE-hals (fig. 1b)
- J Märkskylt (fig. 1d)
- K Betäckning



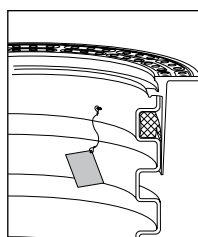
Figur 1a
Automatisk avstängnings-
ventil



Figur 1b
Övre packning
PE-hals Ø 670 mm

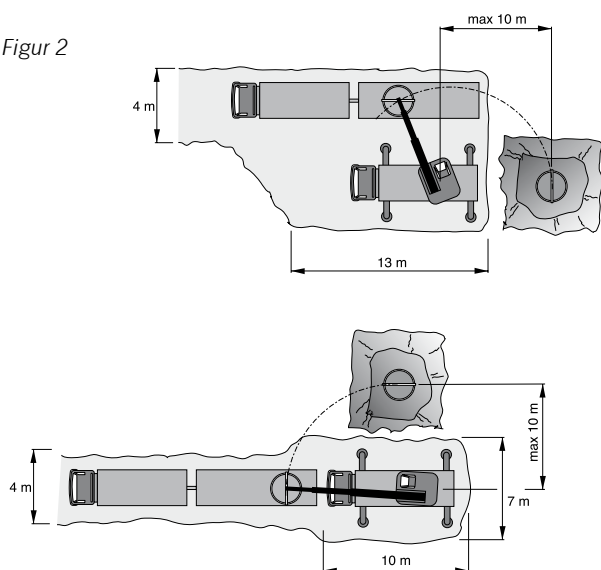


Figur 1c
Nedre packning
PE-hals Ø 670 mm

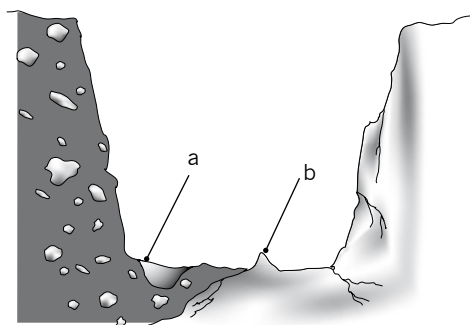


Figur 1d
Placering av bipackad
märkskylt

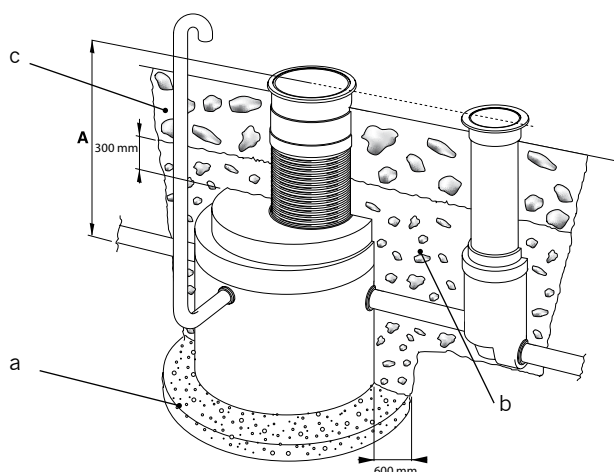
Figur 2



Figur 3



Figur 4



OBS!

Vid förläggning av avskiljare med ett förläggningsdjup överstigande 5 m, kontakta ACO-Nordic.

Lossning

Fram till avlastningsplatsen skall finnas körbar väg i belastningsklass 1. Erforderligt utrymme på avlastningsplatsen framgår av figur 2. Lossningshjälp med erforderlig lyftkapacitet skall tillhandahållas.

Schakt

Schaktet för avskiljaren bör utföras med min. 0,6 m fritt utrymme runt avskiljaren.. Schaktets botten skall vara vågrät och avjämnad. Eventuell fyllning efter utgrävning skall ha samma packningsgrad som övrig schaktbotten (figur 3a). Vid bergschakt tätas och packas botten. Kvarstående berggaddar får inte ligga närmare avskiljaren än 150 mm (figur 3b).

I anläggning med flera fristående avskiljare placeras dessa med min. 0,5 m mellanrum för att återfyllning och röranslutning skall kunna utföras.

Vid ogynnsamma markförhållanden, kontakta statiker för korrekt förläggning och återfyllning.

Avskiljarbädd

Avskiljarbädden utföres av månggraderat material med största kornstorlek 60 mm. Bäddtjocklek min. 150 mm. (figur 4a).

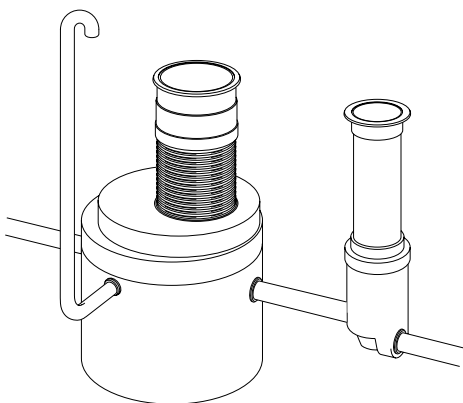
Vid svåra grundvattenförhållanden utföres bädden med grovgrus och markduk för att undvika urspolning av avskiljarbädden.

Montage av avskiljaren

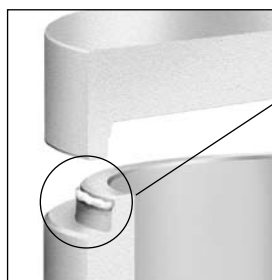
1. Kontrollera före nedläggning att inga transportskador har uppstått. Eventuella skador skall åtgärdas före montering.
2. Lyft ned avskiljarens underdel A (figur 1) på avskiljarbädden. Det är viktigt att avskiljaren vägs av i lod och våg. Om avskiljaren inte placeras i lod och våg påverkas den automatiska avstängningsventilens funktion.
3. Kringfyllning 300 mm ovanför och runt avskiljarens sidor påföres och packas i lager enligt Anläggnings AMA eller enligt föreskrifter i projekthandlingar. Största kornstorlek 100 mm (figur 4b).

4. Anslut inlopp/utlopp samt ventilation. Inlopp och utlopp är tydligt uppmärkta. Vid anslutning Dy 110-250 är packning ingjuten i inlopps-/utloppsanslutningarna. Vid anslutningar över Dy 250 sker anslutning med separat gummipackning. Vid betongrörsanslutning skall spetsvändare och kortrör användas närmast brunnen.

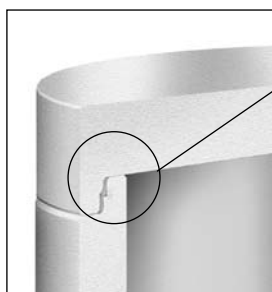
Figur 5



Figur 6



Skumma på spetsändens ansats. Lägg skum runt hela diametern.



Färdig fog

5. För ventilation av avskiljaren ansluts rör Dy 110 i härför avsett urtag (figur 5). Avskiljare som kan innehålla brandfarliga eller explosiva gaser, olja eller fett eller som kan utveckla övertryck bör luftas genom separata luftningsledningar (BBR 2006 kap. 6:641).
6. Montera täckplatta D för avskiljarens överbyggnad. Underdel och täckplatta fogas samman med medföljande skum. Kontrollera att fogen sitter i rätt läge. Centrera betongplattan över avskiljarens underdel. Låt muffdelen på plattan glida över skumfogen. Fogning sker genom plattans egen tyngd (figur 6).
7. Montera PE-halsen F (figur 1) genom att smörja packningen E och trycka ned halsen med packning i urtaget på täckplattan (figur 1c).
8. Borra hål och installera kabelgenomföring G för givarkabel till MIRI LARM.
9. Resterande fyllning packas enligt Anläggnings AMA eller enligt föreskrifter i projekthandlingar. Stenar större än halva lagertjockleken eller större än 200 mm får ej användas (figur 4c).
10. **VIKTIGT!** Lyft upp den automatiska avstängningsventilen (figur 1a) och fyll upp avskiljaren med vatten till statisk nivå (en tom avskiljare fungerar inte). Sänk ned den automatiska avstängningsventilen och kontrollera att den flyter fritt.
11. Montera den medföljande märkskylten J på insidan av PE-halsen (figur 1d).
12. Montera den övre packningen H på PE-halsen (figur 1b).
13. Montera betäckning K.