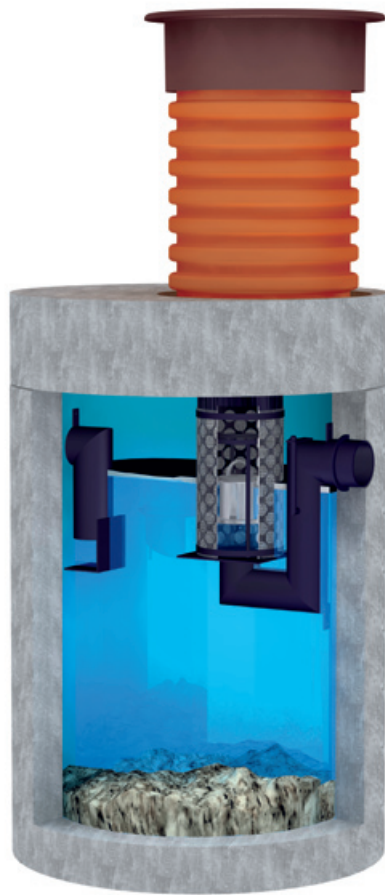




## MIRI CSA 31

Oljeavskiljare med integrerat slamfång  
Betong



### ■ Klass I-avskiljare enligt SS-EN 858

CSA 31-serien är avsedd för behandling av oljehaltigt spill- och dagvatten med höga krav på reningsgrad. Avskiljarna är utrustade med integrerat slamfång, avstängningsventil och koalesator, som är lätt uttagbar för rengöring och/eller utbyte.

Nedstigningshalsarna är lätta att justera i höjled och avtätade med gummipackningar.

Serien omfattar nominella flöden från 3 till 50 liter/sekund. Slamfångsvolymer finns i flera storlekar beroende på modell.

### ■ Material

Tank	Armerad betong med invändig 3-skikts coating enligt SS-EN 858-1
Hals	Polyeten
In-/utlopp	Polyeten
Koalesator	Polypropylen nät på polyetenstomme
Tätningar	NBR-gummi

### ■ Utrustning

MIRI CSA 31 är utrustad med:

- Koalesator
- Integrerat slamfång
- Nedstignings- inspektions- och tömningshals diameter Ø 600/800 mm beroende på avskiljarens storlek
- Automatisk avstängningsventil kalibrerad som standard för olja med densitet 0,85 g/cm<sup>3</sup>
- Anslutning för ventilation
- Lyftöglor
- Behållare med polyuretanskum för tätning mellan betongunderdel och betongöverdel

### ■ Tillval

MIRI CSA 31 kan levereras med:

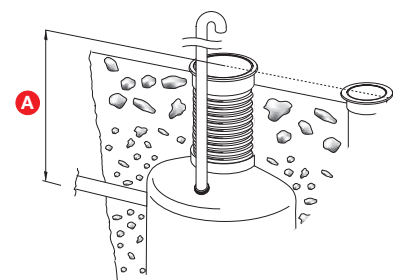
- MIRI LARM typ 4 DUO oljeskikts- och dämninglarm
- MIRI SLAM slamgivare för larm vid hög slamnivå
- MIRI SAFE larmskåp för utomhusmontage, komplett med rotoblink och MIRI LARM typ 4 DUO
- MIRI LARM SOL-3000 4 DUO solcellsdrivet oljeskikts- och dämninglarm
- MIRI PBM (3-100 l/s) eller MIRI PROPUMP (3-150 l/s) provtagningsanordning
- MIRI VENT avluftningsledning att användas när avskiljaren ligger långt från byggnad
- MIRI NIC 700/800 betäckning
- MIRI HOOK öppningsredskap för betäckningar

### ■ Avskiljningsförmåga

MIRI CSA 31 är konstruerad enligt SS-EN 858-1 och uppfyller kraven för klass I-avskiljare på max 5 mg restinnehåll olja per liter utgående vatten vid flödestest.

### ■ Övrigt

För att få korrekt halshöjd skall avståndet A mellan färdig mark och vattengång/inlopp anges vid beställning, se illustration nedan.



## Kapacitet

Modell	NS	Lagrings- volym olja*	Lagrings- volym slam	Slamhöjd vid max. lagrings- volym mm	Tömnings- höjd för slam**	Total vätske- volym liter	Flödestest Provnings- nummer	Total- vikt kg	Vikt tyngsta del kg	RSK nr
CSA 31-3S	3	160	300	381	190	710	0120239-01	2300	1630	561 89 28
CSA 31-3M	3	160	650	764	382	1044	0120239-01	2900	2300	561 89 29
CSA 31-3H	3	460	900	796	398	1727	4960312-03	4500	2956	561 89 30
CSA 31-6S	6	160	600	530	265	1075	BMW 320228-01	2950	2300	561 91 78
CSA 31-6M	6	230	1200	1062	530	1516	0020247-03	4800	3183	561 89 31
CSA 31-6H	6	560	2000	1132	566	2660	0020339-03	6300	4703	561 89 32
CSA 31-6HH	6	1140	5000	1316	658	6481	5351216-23	10000	6950	561 89 33
CSA 31-10S	10	560	1000	565	282	1811	0020339-03	6000	4250	561 89 34
CSA 31-10M	10	560	2000	1130	565	2660	0020339-03	6300	4703	561 89 35
CSA 31-10H	10	560	2500	1410	707	3234	0020339-03	8200	5266	561 89 36
CSA 31-10HH	10	1140	5000	1316	658	6481	5351216-23	10000	6950	561 89 37
CSA 31-15S	15	464	1500	848	424	2403	4980317-13A	6400	4810	561 89 38
CSA 31-15M	15	950	3000	955	477	5152	0020339-14	9900	6924	561 89 39
CSA 31-15H	15	1160	5000	1316	658	6956	00420354-02	10250	7250	561 89 40
CSA 31-20S	20	590	2000	1130	656	3190	4990328-05	7940	5400	561 89 41
CSA 31-20M	20	950	4000	1052	526	5607	4990328-05	9350	6350	561 89 42
CSA 31-20H	20	1160	6000	1578	789	7717	4990328-05	10750	7750	561 91 79
CSA 31-30S	30	1513	3000	790	395	5510	5351216-03	9650	6650	561 90 00
CSA 31-30M	30	1513	6000	1578	789	8420	5351216-03	11050	8050	561 90 03
CSA 31-40S	40	1350	4000	1052	526	6920	5351216-05	10450	7450	561 90 04
CSA 31-50S	50	1350	5000	1316	658	7930	5351216-07	11050	8050	561 90 05

\* när den automatiska avstängningsventilen har stängt

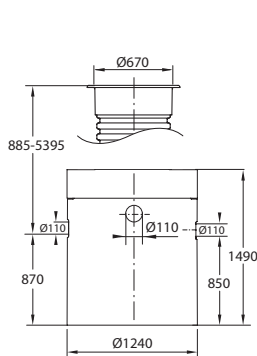
\*\* 50% av max lagringsvolym

Slamfångets storlek i typbeteckningen enligt SS-EN 858:

S	=	Liten (small)	Min. 100 x nom. flöde
M	=	Normal (medium)	Min. 200 x nom. flöde
H	=	Stor (high)	Min. 300 x nom. flöde
HH	=	5.000 liter	Krävs bl.a. för automatiska biltvättar

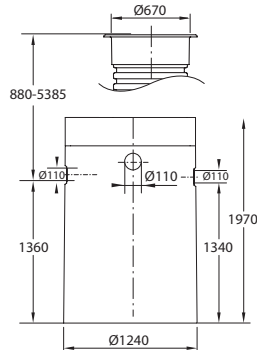
**■ Dimensioner**

**NS 3 I/s**



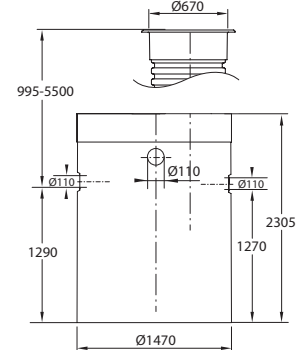
**CSA 31-3S**

RSK nr 561 89 28



**CSA 31-3M**

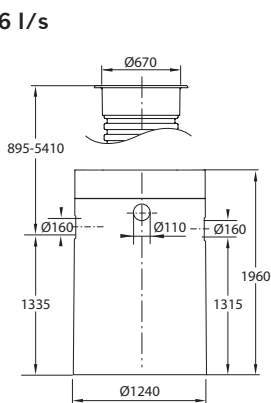
RSK nr 561 89 29



**CSA 31-3H**

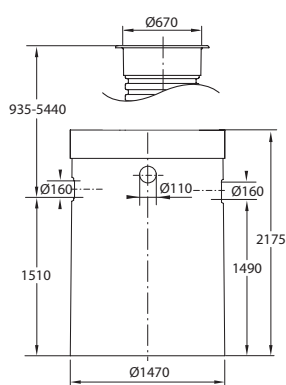
RSK nr 561 89 30

**NS 6 I/s**



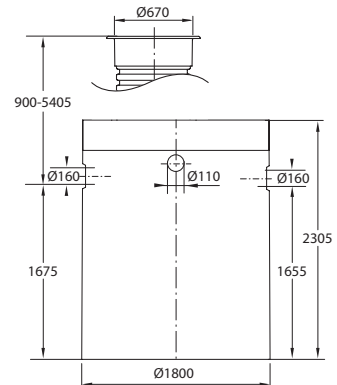
**CSA 31-6S**

RSK nr 561 91 78



**CSA 31-6M**

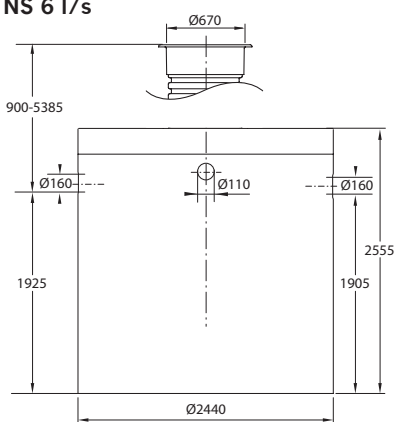
RSK nr 561 89 31



**CSA 31-6H**

RSK nr 561 89 32

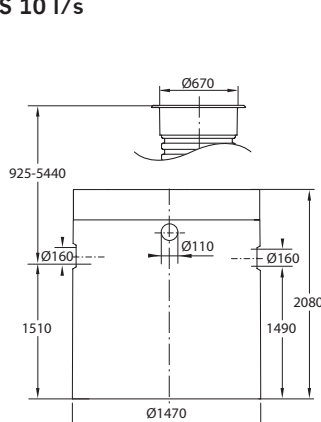
**NS 6 I/s**



**CSA 31-6HH**

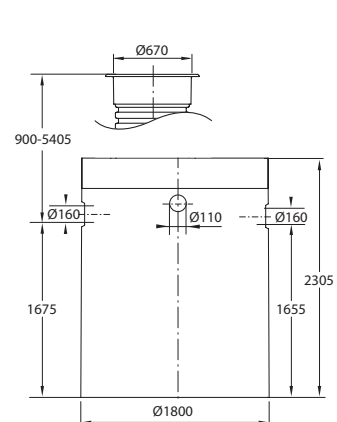
RSK nr 561 89 33

**NS 10 I/s**



**CSA 31-10S**

RSK nr 561 89 34

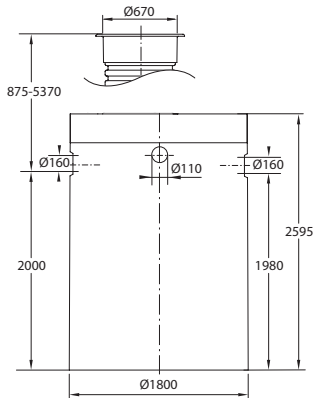


**CSA 31-10M**

RSK nr 561 89 35

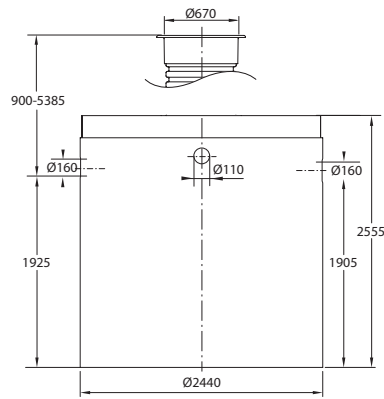
**Dimensioner**

**NS 10 I/s**



**CSA 31-10H**

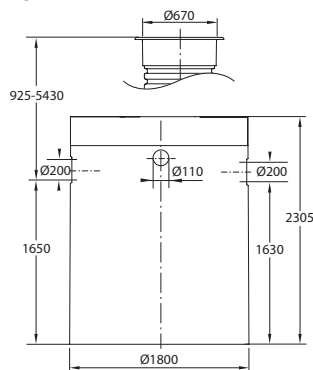
RSK nr 561 89 36



**CSA 31-10HH**

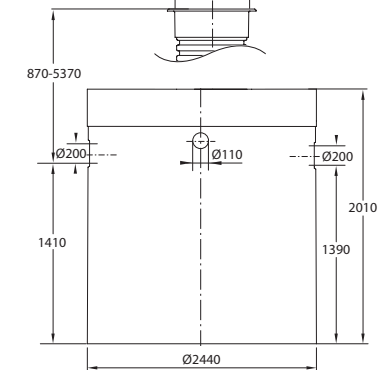
RSK nr 561 89 37

**NS 15 I/s**



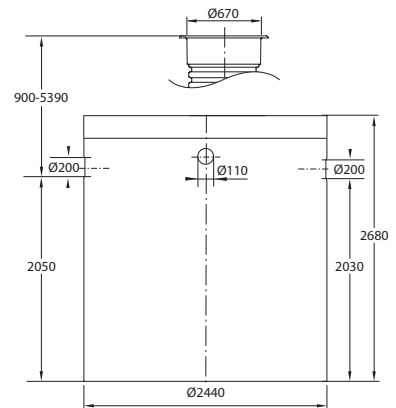
**CSA 31-15S**

RSK nr 561 89 38



**CSA 31-15M**

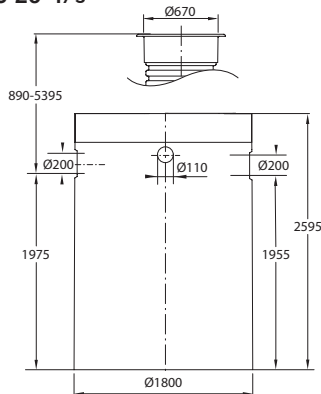
RSK nr 561 89 39



**CSA 31-15H**

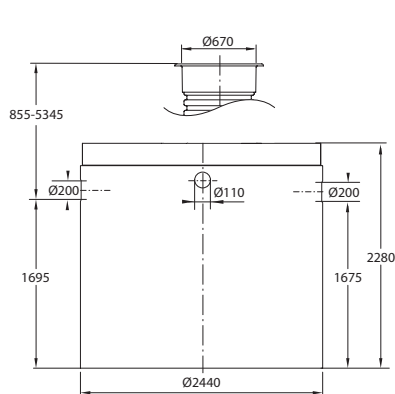
RSK nr 561 89 40

**NS 20 I/s**



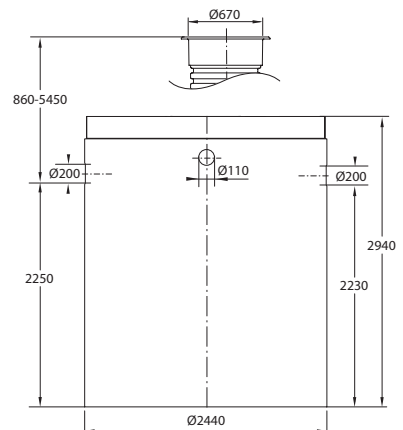
**CSA 31-20S**

RSK nr 561 89 41



**CSA 31-20M**

RSK nr 561 89 42

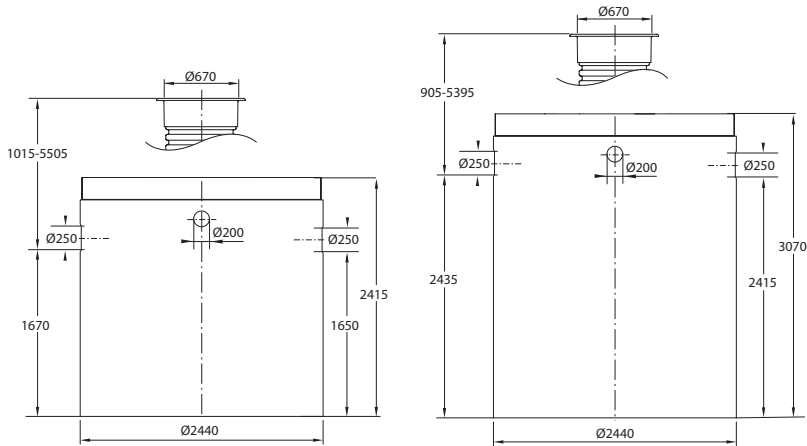


**CSA 31-20H**

RSK nr 561 91 79

**■ Dimensioner**

**NS 30 I/s**



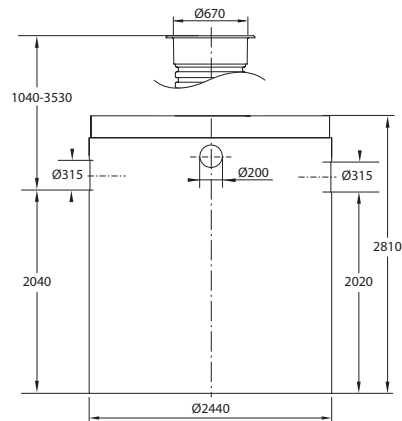
**CSA 31-30S**

RSK nr 561 90 00

**CSA 31-30M**

RSK nr 561 90 03

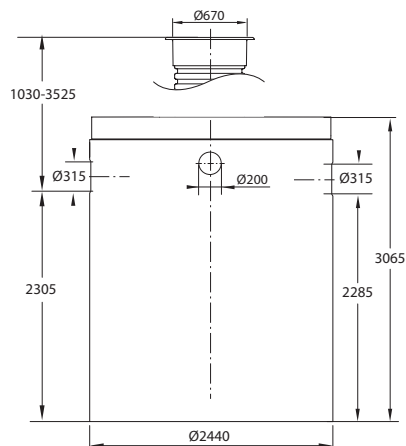
**NS 40 I/s**



**CSA 31-40S**

RSK nr 561 90 04

**NS 50 I/s**



**CSA 31-50S**

RSK nr 561 90 05