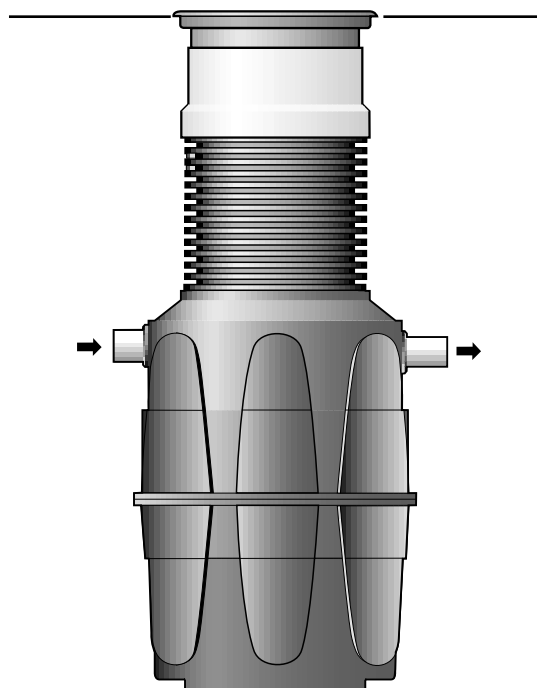


MIRI CM

Oljeavskiljare för markförläggning • Polyeten



KONSTRUKTION

MIRI CM är en oljeavskiljare konstruerad för behandling av avloppsvatten från ex.vis biltvättar, parkeringsdäck, industrier, etc.

MIRI CM har en kompakt konstruktion med mycket små byggmått.

MIRI CM ansluts till separat slamavskiljare. Den är även lämplig som komplettering till en befintlig avskiljare med otillräcklig avskiljningsförmåga.

MIRI CM är försedd med koalesator, som är monterad över en konisk självstyrande hållare för enkel montering/demontering, vilket underlättar kontroll och rengöring alternativt utbyte.

MATERIAL

Tank, hals:	HD-polyeten
In-/utlopp:	Polyeten
Koalesator:	Polyester, SS 2333
Gummidetaljer:	NBR-gummi

UTRUSTNING

MIRI CM är försedd med:

- Nedstignings-, inspektions- och tömningshals \varnothing 600 mm

TILLBEHÖR

MIRI CM kan levereras med:

- Automatisk avstängningsventil
- Automatisk larmanordning MIRI LARM
- Provtagningsenhet MIRI PBM
- Ventilationsanslutning \varnothing 110 mm
- Betäckning

AVSKILJNINGSFÖRMÅGA

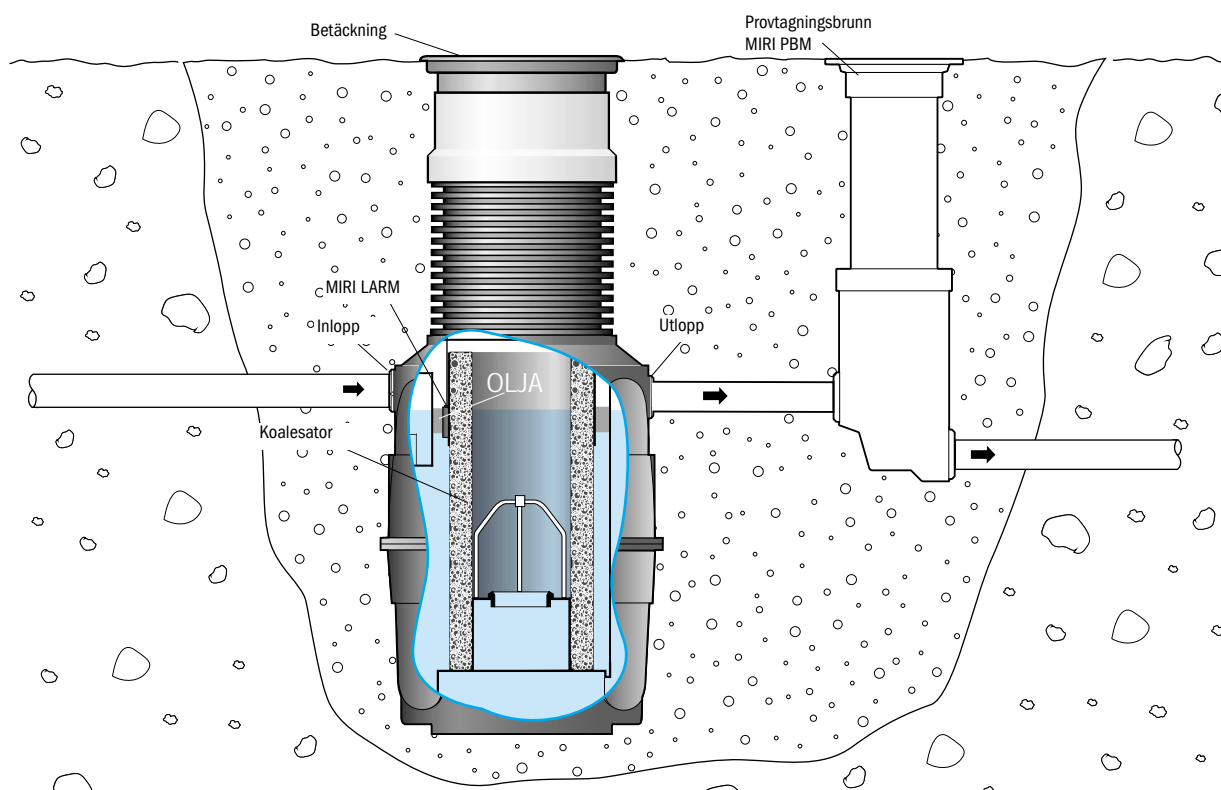
MIRI CM är provad enligt prEN 858-1 vid Teknologisk Institut, Köpenhamn med godkända resultat för klass I-avskiljare.

ÖVRIGT

För att få korrekt halshöjd skall vid beställning anges avståndet A mellan färdig mark och vattengång/inlopp, se under Projekteringsråd.

MIRI CM

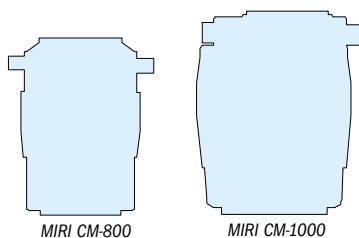
PRINCIP



KAPACITET

Modell	Nom. flöde l/s	Tot. vätskevolym l	Effektiv yta m ²	Effektiv volym l	Lagringsvolym olja l
MIRI CM-800	3,0	660	0,62	550	93
MIRI CM-1000	5,0	1600	1,12	1300	170

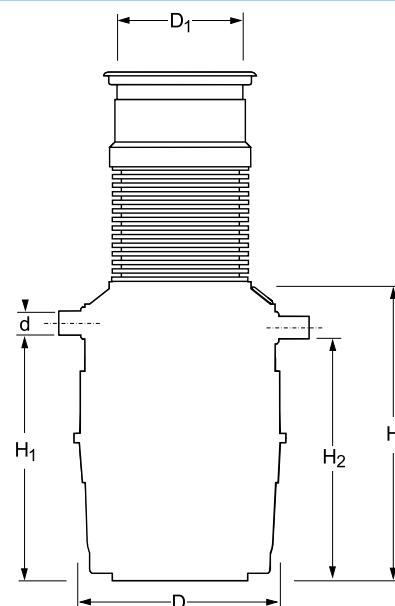
DIMENSIONER



MIRI CM-800

MIRI CM-1000

Modell	RSK nr	D ø mm	D1 ø mm	H mm	H1 mm	H2 mm	d ø mm
MIRI CM-800	561 76 03	1020	640	1370	1125	1100	110
MIRI CM-1000	561 76 04	1300	640	1560	1360	1325	160



Samliga mått i mm. Rätt till konstruktionsändringar förbehålles.