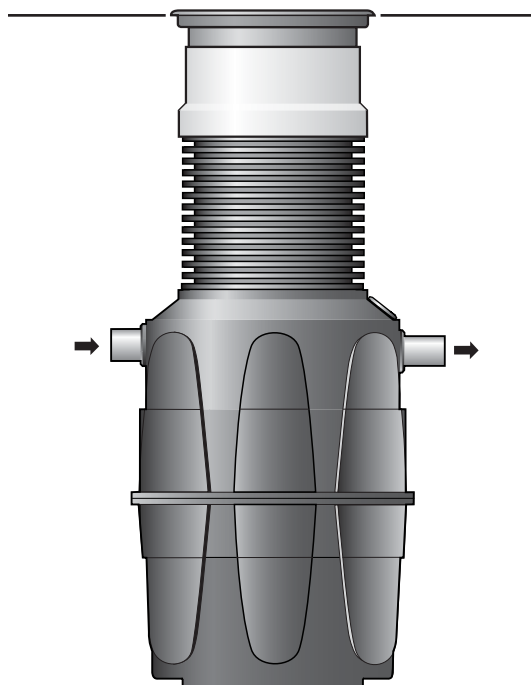


MIRI BOA

Oljeavskiljare för markförläggning • Polyeten



KONSTRUKTION

MIRI BOA är en oljeavskiljare konstruerad i enlighet med SBN 1980 och SNV 1975:10 för behandling av oljehaltigt avloppsvatten från exempelvis garage större än 50 m².
Ytbelastning <5 m/h
Uppehållstid >0,2 h
MIRI BOA uppfyller de hållfasthets- och materialkrav som anges i SPF:s verksnorm 1300, utgåva 1.

UTRUSTNING

MIRI BOA är som standard försedd med:

- Nedstignings/inspektions- och tömningshals inv. Ø 600 mm
- Lyft-/förankringsurtag
- Ventilationsanslutning Ø 110 mm

TILLBEHÖR

MIRI BOA kan levereras med:

- Automatisk larmanordning MIRI LARM
- Betäckningar
- Förankringssats
- Markankare

MATERIAL

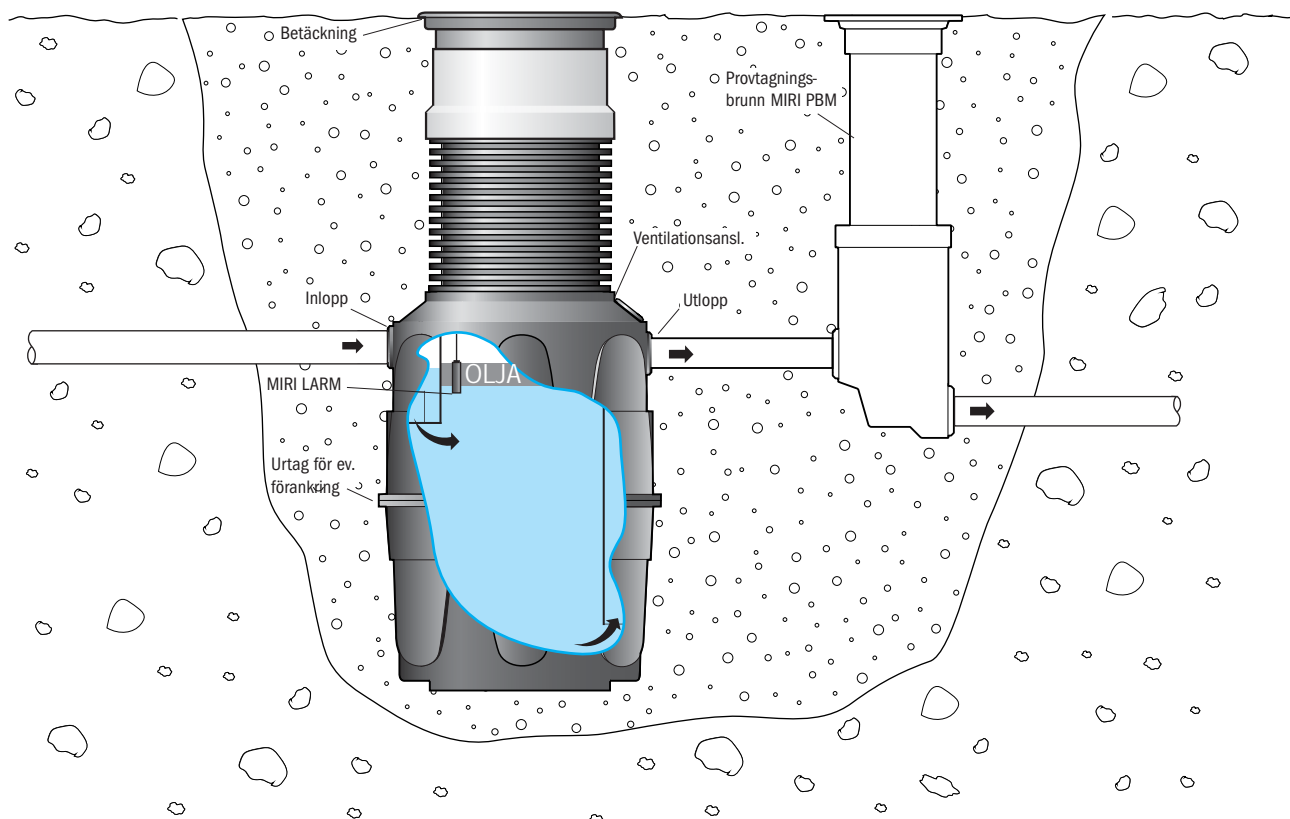
Tank:	Formsprutad HD-polyeten
In-/utlopp:	Polyeten
Inspektionshals:	Polyeten
Gummidetaljer:	NBR-gummi

ÖVRIGT

För att få korrekt halshöjd skall vid beställning anges avståndet A mellan färdig mark och vattengång/inlopp, se under Projekteringsråd.

MIRI BOA

PRINCIP

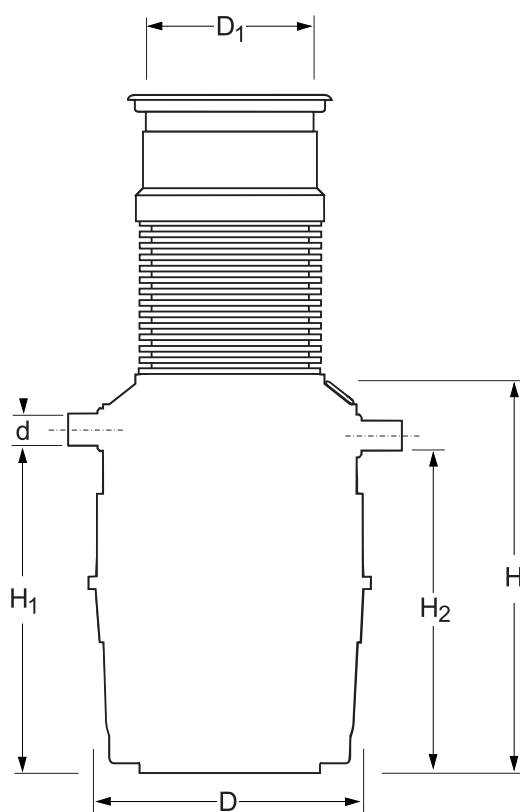
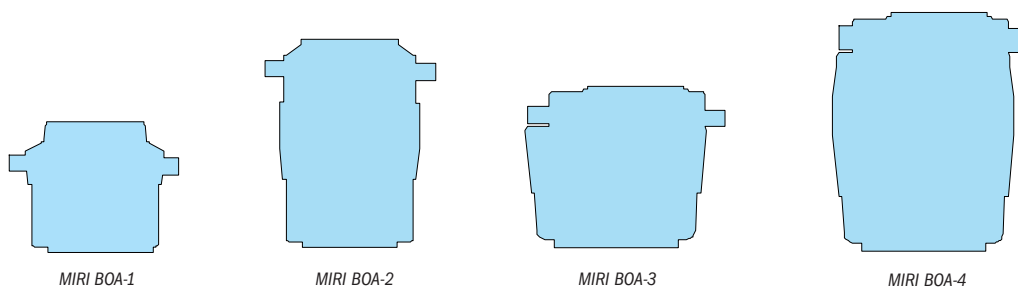


KAPACITET

Modell	Nom. flöde l/s	Tot. vätskevolym l	Effektiv yta m ²	Effektiv volym l	Lagringsvolym olja l	Ytbelastning m/h	Uppehållstid h
MIRI BOA-1	0,4	360	0,63	280	70	5	0,2
MIRI BOA-2	0,8	630	0,63	520	105	5	0,2
MIRI BOA-3	1,1	1080	1,12	780	130	5	0,2
MIRI BOA-4	1,6	1600	1,12	1300	190	5	0,2

MIRI BOA

DIMENSIONER



Modell	RSK nr	D ø mm	D1 ø mm	H mm	H1 mm	H2 mm	d ø mm	Vikt, exkl. hals o. betäckning, kg
MIRI BOA-1	561 87 96	1020	640	860	495	475	110	45
MIRI BOA-2	561 87 97	1020	640	1390	970	950	110	55
MIRI BOA-3	561 87 98	1300	640	1060	855	835	110	85
MIRI BOA-4	561 87 99	1300	640	1560	1355	1335	160	110

Samtliga mått i mm. Rätt till konstruktionsändringar förbehålles.