

Bilden visar
Lipumax G H

Fettavskiljare enligt SS-EN 1825

Fettavskiljare LIPUMAX G H är konstruerad enligt SS-EN1825-1 för behandling av fett-haltigt avloppsvatten från livsmedelshantering i restauranger, storkök, bagerier etc.

LIPUMAX G H är försedd med integrerat separat slamfång för slam och tyngre partiklar. Tankens innersida har en avrundad utformning och en blank finish, vilket förenklar rengöring och underhåll.

Avskiljaren är försedd med ett läckagesäkert, gummiringstättat Ø 600/800 mm halssystem som lätt kan justeras i höjdd. Integrerat i halsen finns ett kabelrörsurtag Ø 50 mm som i kombination ACO PROTIGHT (tillval) ger snabb, läckage och luktåterströmnings-säker montering av larmgivare.

LIPUMAX G H är försedd med lukttät och körbar SS-EN124, D400 betäckning märkt med "Avskiljare" enligt SS-EN1825

Produktcertifikat

LIPUMAX G H är CE märkt gentemot SS-EN1825-1 och uppfyller alla krav avseende flödestest, hållfasthet, materialkrav, märkning och täthet.

Avskiljningsförmåga

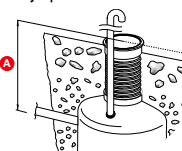
LIPUMAX G H är beräknade enligt SS-EN 1825 för godkänd storlek.

Material

■ Tank:	Glasfiberarmad polyester
■ Hals:	PEHD
■ Tätningar:	NBR och SBR
■ In/utlopp:	PEHD
■ Beteckning:	Segjärn EN-GJS 5007

Övrigt

A-mått: För att få korrekt halshöjd bestäms A-måttet, dvs avståndet mellan färdig mark och vattengång/inlopp, se illustration nedan. Avskiljarna beställs med halshöjd A1, A2 och till vissa modeller A3 beroende på A-måttet. Vid installationsdjup över 3 m är vissa tankar markerade med B2 i mått-skissen och förhöjda i enlighet med SS-EN 476. Arbetstemperaturen bör aldrig överstiga 35°C i avskiljaren. Vid högre temperaturer rådgör med ACO.



Utrustning

LIPUMAX G H är utrustad med:

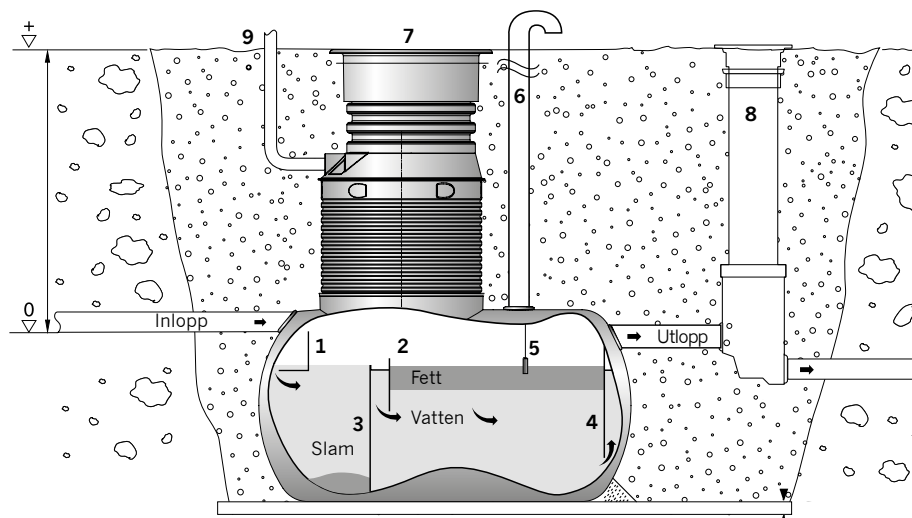
- Nedstignings, inspektions och tömningshalsar Ø 600/800 med kabelrörs urtag/anslutning Ø 50 (Urtaget är anpassat till tätningspaketet ACO PROTIGHT (tillval))
- Luftningsanslutning
- Integrerade lyftöglor
- Lukttät och låsbar betäckning ACO ATLAS 700 klass D400 märkt med "AVSKILJARE"
- Förankringssats ACO CONFIX, band, och ingjutningskramla

Tillval

LIPUMAX G H kan levereras med:

- ACO Procurat T5-1, nivåalarm för fettskikt
- ACO PROTIGHT, tätningspaket för kabelgenomföring
- ACO PROCURAT SAFE, larmskåp för utomhusmontage, komplett med ROTBLINK och ACO PROCURAT T5-1, nivåalarm för fettskikt.
- ACO PROCURAT SOL-3000, sol-cellsdriven larmkabinett med ACO PROCURAT T5-1, nivåalarm för fettskikt.
- ACO PROWELL, provtagningsbrunn
- ACO PROPUMP, manuell provtagningspump
- MIRI HOOK, öppningsverktyg till betäckning ACO ATLAS
- Lipumax G H kan förses med tömningsledning och/eller automatisk påfyllning efter tömning. Rådgör med ACO Nordic.

Principinstallation



1. Inloppsämpare
2. Inloppsskärm
3. Skiljevägg
4. Utloppsskärm
5. PROCURAT T5, skiktgivare
6. Avluftning
7. Betäckning ACO ATLAS 700
8. Provtagningsbrunn ACO PROWELL (tillval)
9. Rör för larmkabel med kabel genomföring PROTIGHT (tillval)

Med tillvalsprodukt följer separat monteringsanvisning för dito.

Kapacitet

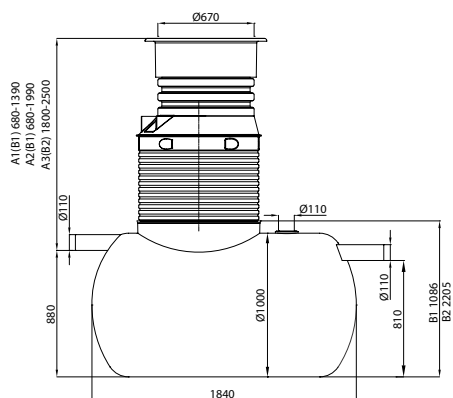
Modell	NS	Lagrings- volym fett	Fettskikt vid töm- nings- nivå*	Lagrings- volym slam	Slamhöjd vid max lagrings- volym	Tömnings- höjd för slam**	Total vätske- volym	Högsta vikt botten- del
LIPUMAX	l/s	liter	mm	liter	mm	mm	liter	kg
G 2/200 H	2	170	170	320	830	460	1145	155
G 2/400 H	2	170	170	400	830	460	1210	158
G 4/400 H	4	180	115	400	830	460	1700	176
G 4/800 H	4	180	115	800	830	450	2080	241
G 7/700 H	7	355	120	700	880	490	2940	299
G 7/1400 H	7	355	120	1400	880	490	3640	330
G 10/1000 H	10	440	135	1000	980	540	4120	337
G 10/2000 H	10	440	135	2000	980	540	5090	375
G 15/1500 H	15	615	160	1500	1220	670	6170	513
G 15/3000 H	15	615	160	3000	1220	670	7670	579
G 20/2000 H	20	835	160	2000	1220	680	8130	599
G 20/4000 H	20	1150	220	4000	1520	840	9120	725
G 25/2500 H	25	1290	200	2500	1520	840	11310	719
G 25/5000 H	25	1290	200	5000	1520	840	13670	818

* Vid 80% av max lagringsvolym

** Vid 50% av max lagringsvolym

Dimensioner

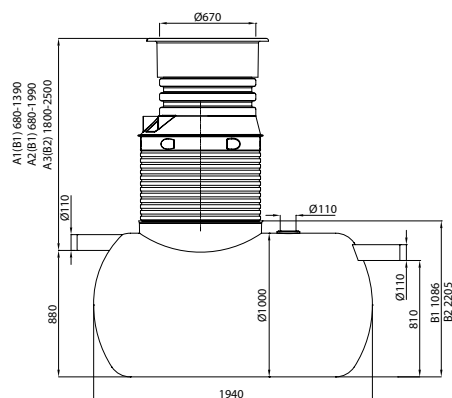
NS 2 l/s



LIPUMAX G H 2/200

	A1 (B1)	A2 (B1)	A3 (B2)
Art.nr	159 030	159 031	159 032
RSK nr	561 95 58		

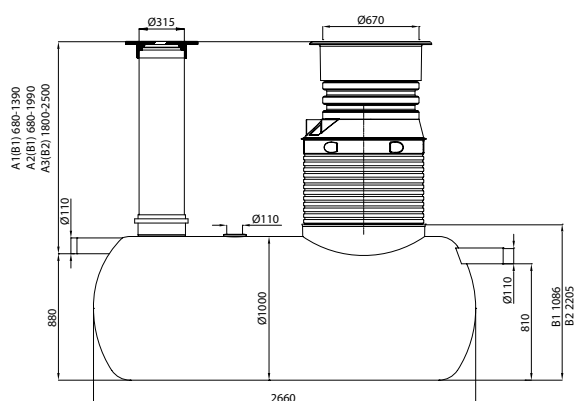
NS 2 l/s



LIPUMAX G H 2/400

	A1 (B1)	A2 (B1)	A3 (B2)
Art.nr	159 033	159 034	159 035
RSK nr	-		

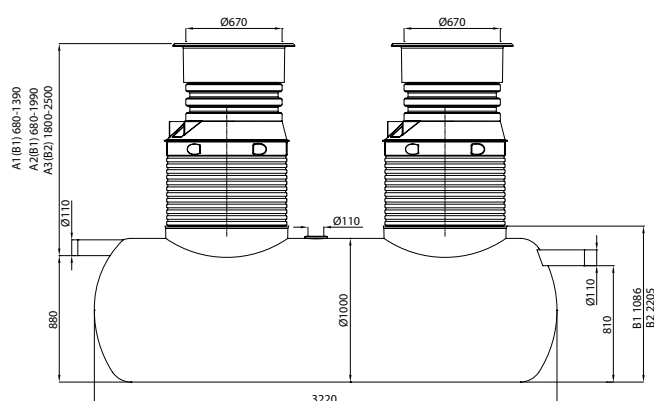
NS 4 l/s



LIPUMAX G H 4/400

	A1 (B1)	A2 (B2)	A3 (B2)
Art.nr	159 036	159 037	159 038
RSK nr	561 95 59		

NS 4 l/s

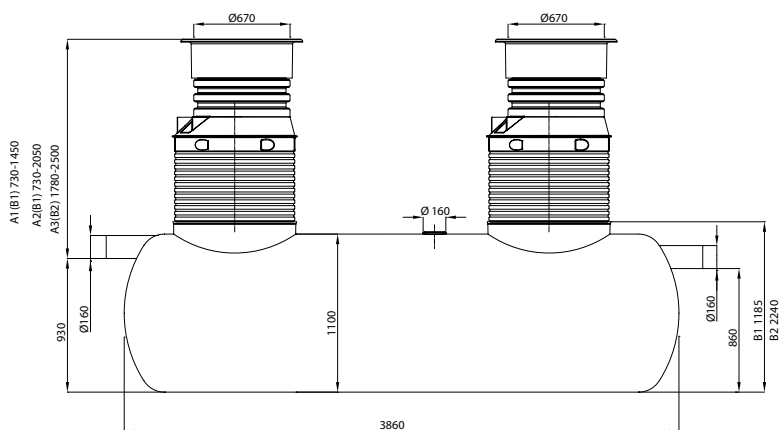


LIPUMAX G H 4/800

	A1 (B1)	A2 (B2)	A3 (B2)
Art.nr	159 039	159 040	159 041
RSK nr	-		

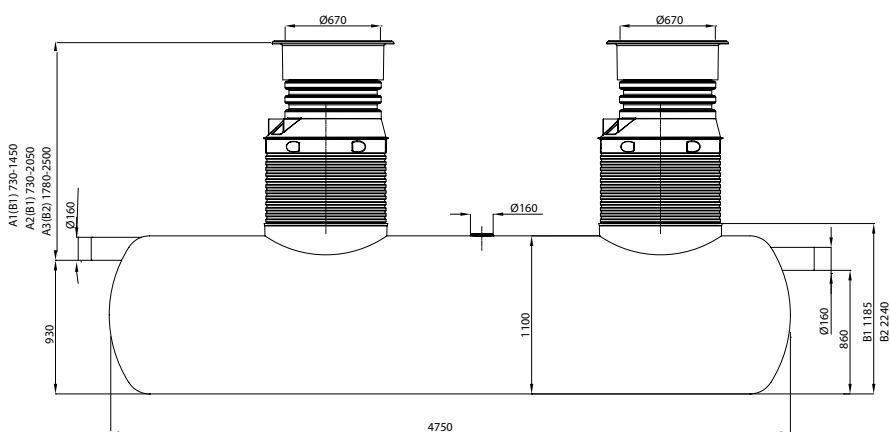
Dimensioner

NS 7 l/s



LIPUMAX G H 7/700			
	A1 (B1)	A2 (B1)	A3 (B2)
Art.nr	159 042	159 043	159 044
RSK nr	561 95 60		

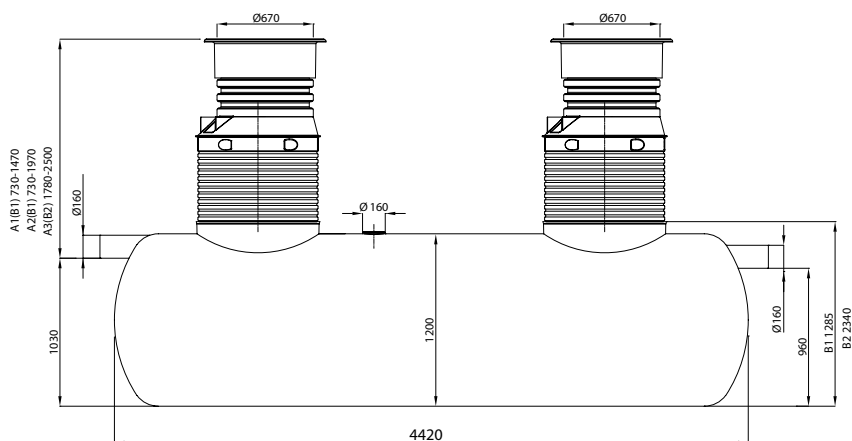
NS 7 l/s



LIPUMAX G H 7/1400			
	A1 (B1)	A2 (B1)	A3 (B2)
Art.nr	159 045	159 046	159 047
RSK nr			

Dimensioner

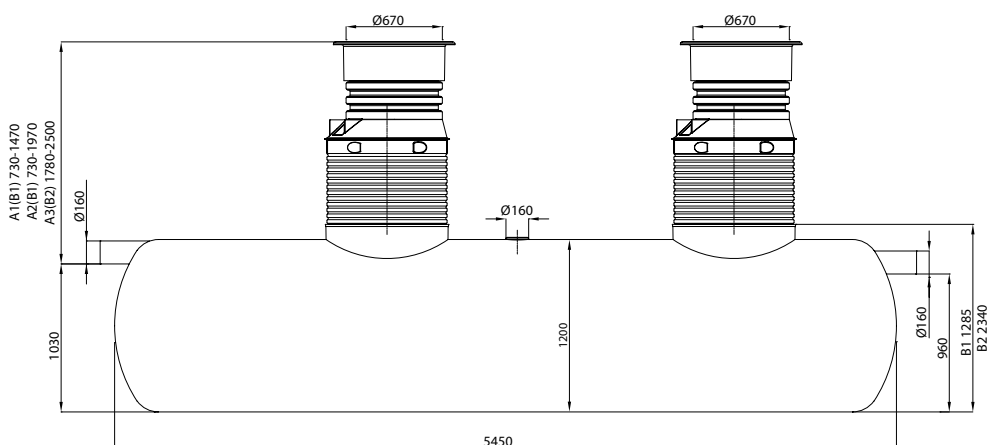
NS 10 l/s



LIPUMAX G H 10/1000

	A1 (B1)	A2 (B1)	A3 (B2)
Art.nr	159 048	159 049	159 050
RSK nr	561 95 61		

NS 10 l/s

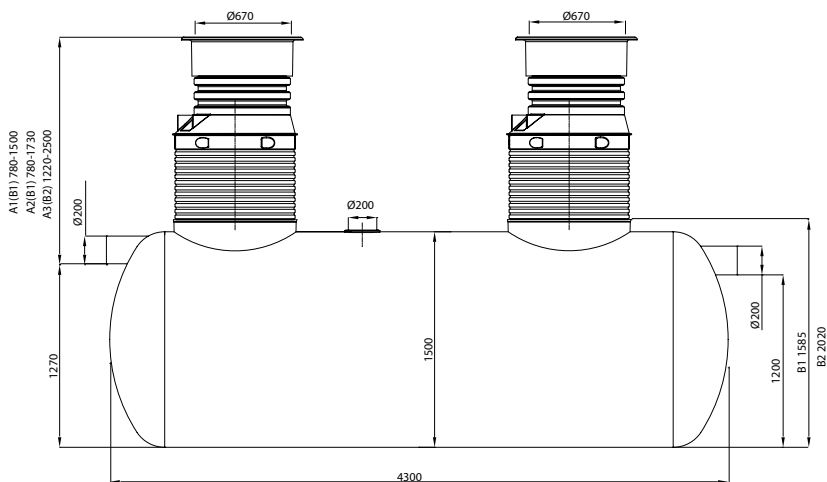


LIPUMAX G H 10/2000

	A1 (B1)	A2 (B1)	A3 (B2)
Art.nr	159 051	159 052	159 053
RSK nr			

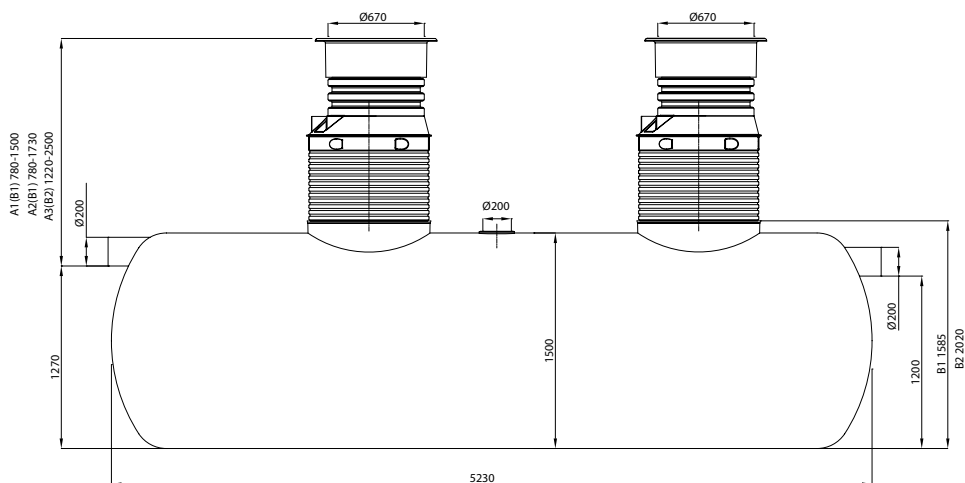
Dimensioner

NS 15 l/s



LIPUMAX G H 15/1500			
	A1 (B1)	A2 (B1)	A3 (B2)
Art.nr	159 054	159 055	159 056
RSK nr	561 95 62		

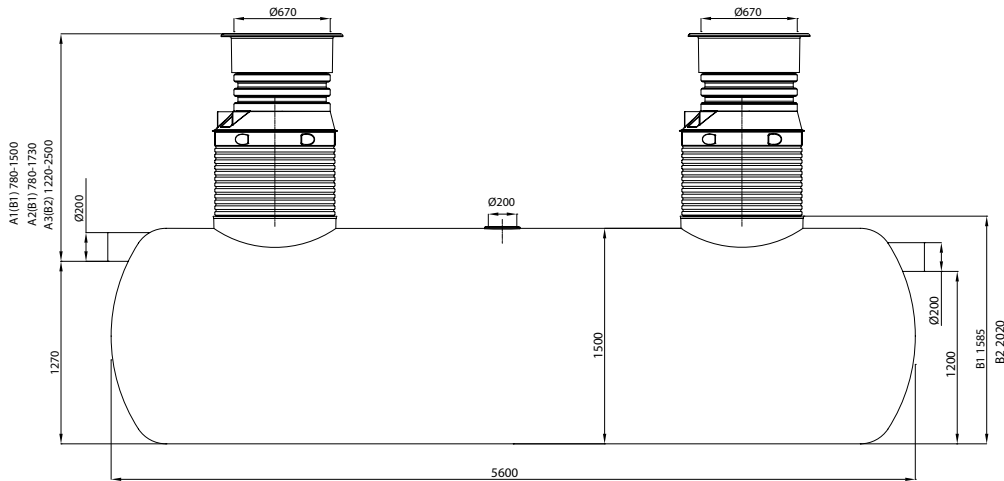
NS 15 l/s



LIPUMAX G H 15/3000			
	A1 (B1)	A2 (B1)	A3 (B2)
Art.nr	159 057	159 058	159 059
RSK nr			

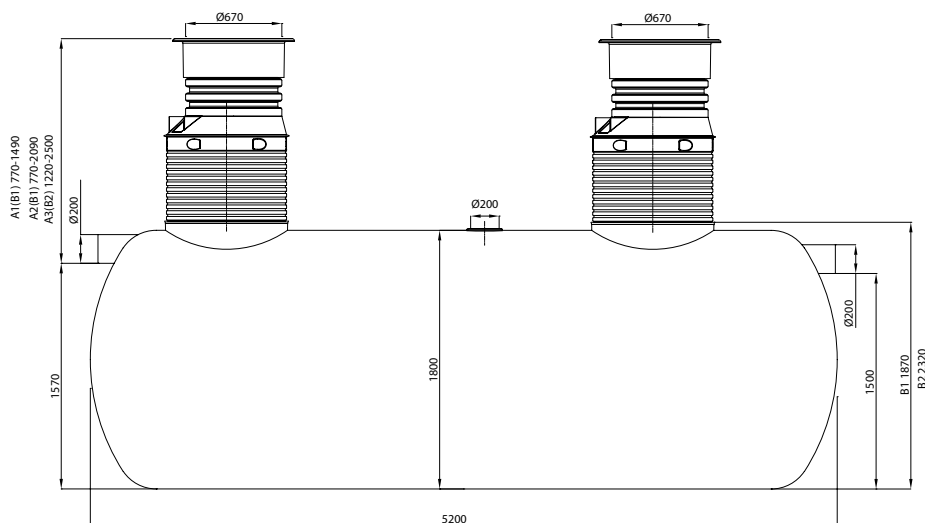
Dimensioner

NS 20 l/s



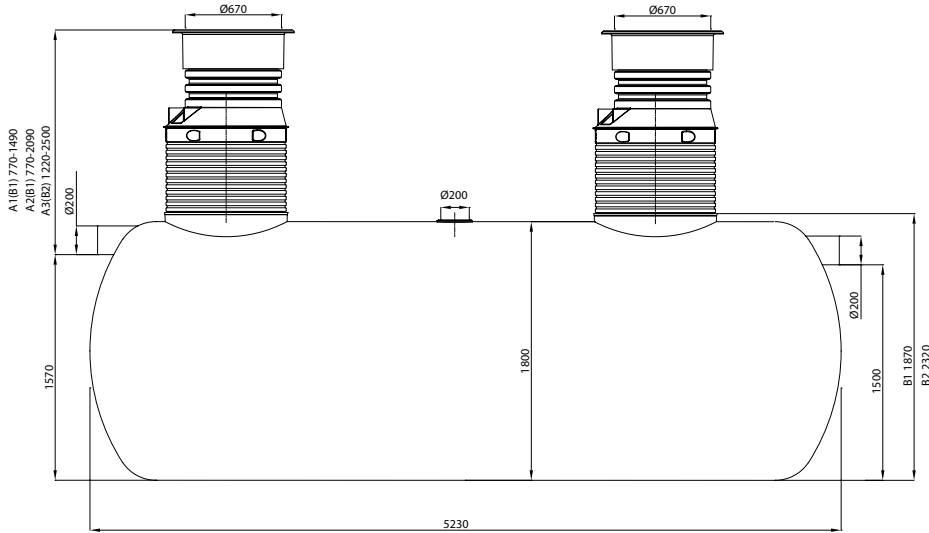
LIPUMAX G H 20/2000			
	A1 (B1)	A2 (B1)	A3 (B2)
Art.nr	159 060	159 061	159 062
RSK nr	561 95 63		

NS 20 l/s



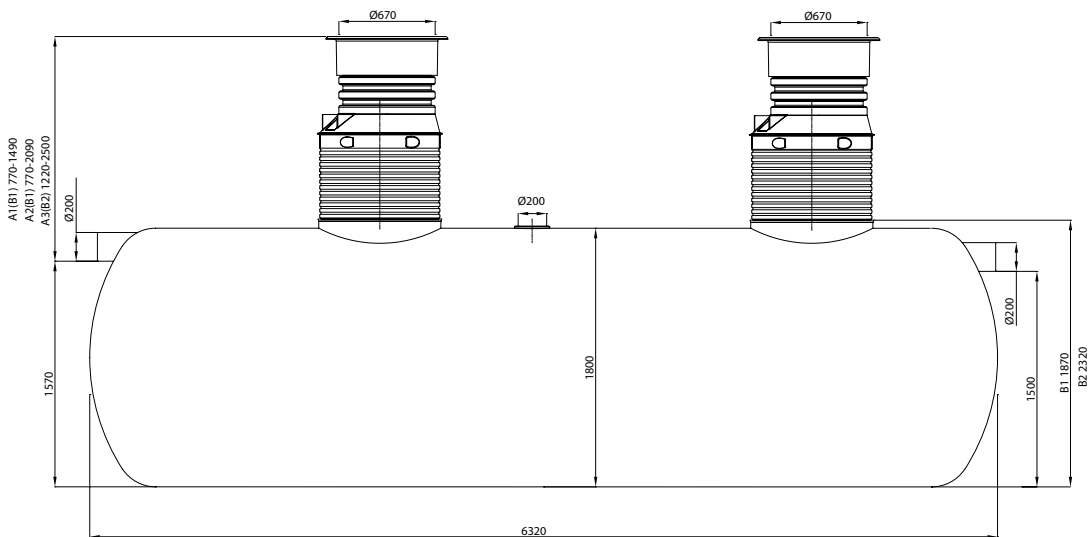
LIPUMAX G H 20/4000			
	A1 (B1)	A2 (B1)	A3 (B2)
Art.nr	159 063	159 064	159 065
RSK nr			

NS 25 l/s



LIPUMAX G H 25/2500			
	A1 (B1)	A2 (B1)	A3 (B2)
Art.nr	159 066	159 067	159 068
RSK nr	561 95 64		

NS 25 l/s



LIPUMAX G H 25/5000			
	A1 (B1)	A2 (B1)	A3 (B2)
Art.nr	159 069	159 070	159 071
RSK nr			