



Bilden visar
Lipumax G

Utrustning

LIPUMAX G är utrustad med:

- Självförankrande tank med integrerat uppflytningskydd
- Nedstignings-, inspektions- och tömningshals Ø 600/800
- Kabelrörsurtag/anslutning Ø 50 mm
- Urtaget är anpassat till tätningspaketet ACO PROTIGHT (tillval)
- Luftningsanslutning
- Integrerade lyftöglor
- Låsbar betäckning ACO ATLAS klass D400 märkt med "AVSKILJARE"

Tillval

LIPUMAX G kan levereras med:

- ACO Procurat T5-1, nivåalarm för fettskikt
- ACO PROTIGHT, tätningspaket för kabelgenomföring
- ACO PROCURAT SAFE, larmskåp för utomhusmontage, komplett med ROTOBLINK och ACO PROCURAT T5-1, nivåalarm för fettskikt.
- ACO PROCURAT SOL-3000, solcellsdriven larmkabinett med ACO PROCURAT T5-1, nivåalarm för fettskikt.
- ACO PROWELL, provtagningsbrunn
- ACO PROPUMP, manuell provtagningspump
- MIRI HOOK, öppningsverktyg till betäckning ACO ATLAS

Fettavskiljare enligt SS-EN 1825

LIPUMAX G-serien är avsedd för behandling av fetthaltigt avloppsvatten från t.ex. livsmedelsindustrier, storkök, restauranger, gatukök, bagerier m.fl. Avskiljarna är försedda med integrerat slamfång för slam och fasta partiklar. Alla modeller finns i två alternativa storlekar på slamfång beroende på behov i verksamheten.

LIPUMAX G är en självförankrande avskiljare försedd med ett läckagesäkert, gummiringstättat Ø 600/800 mm halssystem som lätt kan justeras i höjddled. Integrerat i halsen finns ett kabelrörsurtag Ø 50 mm som i kombination ACO PROTIGHT (tillval) ger snabb, läckage- och gasåterströmningssäker montering av larmgivare.

LIPUMAX G är försedd med luktät, fjäderlåst och körbar SS-EN 124, D400 betäckning märkt med "AVSKILJARE" enligt SS-EN 1825.

Produktcertifikat

LIPUMAX G är CE märkt gentemot SS-EN 1825-1 och uppfyller alla krav avseende flödestest, hållfasthet, materialkrav, märkning och täthet.

Avskiljningsförmåga

LIPUMAX G är flödestestad enligt SS-EN 1825-1 i LGA Landesgewerbeanstalt i Bayern med godkända resultat.

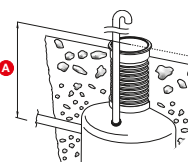
Material

■ Tank:	Glasfiberarmad polyester
■ Hals:	PEHD
■ Tätningar:	NBR och SBR
■ In/utlopp:	PEHD

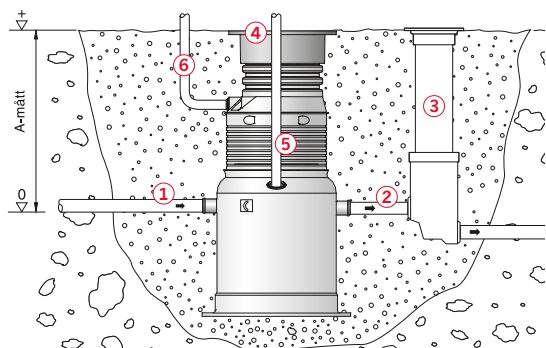
Övrigt

A-mått: För att få korrekt halshöjd bestäms A-måttet, dvs avståndet mellan färdig mark och vattengång/inlopp, se illustration nedan.

Avskiljarna beställs med halshöjd A1, A2 och på vissa modeller A3 beroende på A-måttet. Vid installationsdjup över 3 m är vissa tankar markerade med B2 i måttskissen och förhöjda i enlighet med SS-EN 476. Arbetstemperaturen bör aldrig överstiga 35°C i avskiljaren. Vid högre temperaturer rådgör med ACO.



Principinstallation



- 1 Inlopp
- 2 Utlopp
- 3 ACO PROWELL provtagningsbrunn (tillval)
- 4 ACO ATLAS 700 betäckning
- 5 Luftningsanslutning
- 6 Kabelrör

Kapacitet

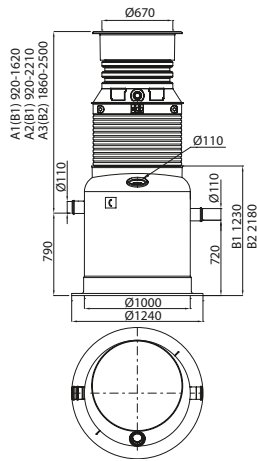
Modell LIPUMAX	NS	Lagrings- volym fett	Fettskikt vid töm- nings- nivå*	Lagrings- volym slam	Slamhöjd vid max lagrings- volym	Tömnings- höjd för slam**	Total vätske- volym	Flödestest Provnings- nummer	Högsta vikt botten- del
	l/s	liter	mm	liter	mm	mm	liter	nr	kg
G 1/100	1	180	95	100	130	65	510	4970174-04A	88
G 2/200	2	180	95	200	250	125	710	4970174-04A	93
G 2/400	2	210	110	400	510	255	915	4970174-04A	105
G 4/400	4	210	110	400	510	255	900	4970174-04A	100
G 4/800	4	320	285	800	1010	505	1460	4970174-05A	127
G 7/700	7	290	255	700	890	445	1460	4970174-17	160
G 7/1400	7	750	425	1400	780	390	2620	BMW 0420354-05	196
G 10/1000	10	400	225	1000	570	285	2200	BMW 0420354-05	205
G 10/2000	10	1140	300	2000	530	265	4900	BMW 0420354-03	604
G 15/1500	15	1120	295	1500	400	200	4400	BMW 0420354-03	591
G 15/3000	15	1120	295	3000	790	395	5900	BMW 0420354-03	631
G 20/2000	20	1140	300	2000	530	265	4800	BMW 0420354-03	600
G 20/4000	20	1140	300	4000	1050	525	6800	BMW 0420354-03	654
G 25/2500	25	1160	305	2500	660	330	5000	5351326-01V	620
G 25/5000	25	1140	300	5000	1320	660	7600	5351326-01V	680

* Vid 80% av max lagringsvolym

** Vid 50% av max lagringsvolym

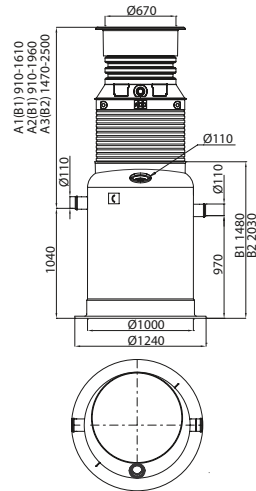
Dimensioner

NS 1 l/s



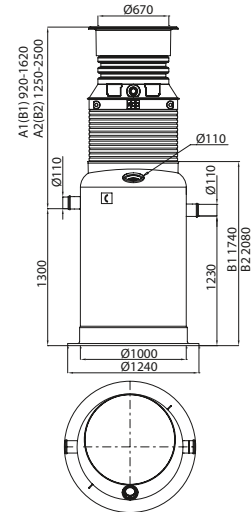
LIPUMAX G 1/100			
	A1 (B1)	A2 (B1)	A3 (B2)
Art.nr	160 610	160 611	160 640
RSK nr	561 80 52		

NS 2 l/s



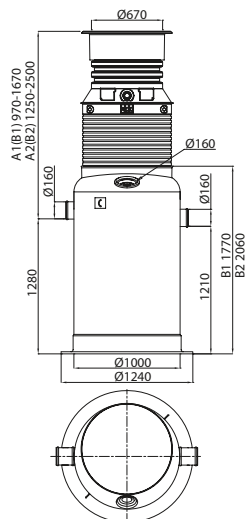
LIPUMAX G 2/200			
	A1 (B1)	A2 (B1)	A3 (B2)
Art.nr	160 612	160 613	160 641
RSK nr	561 80 54		

NS 2 l/s



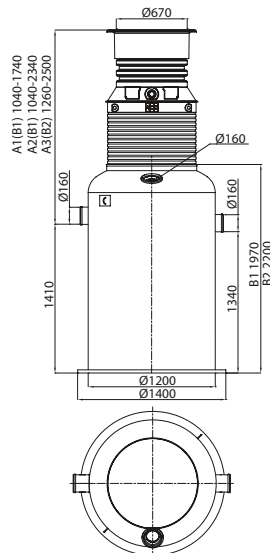
LIPUMAX G 2/400			
	A1 (B1)	A2 (B2)	A3 (B2)
Art.nr	160 614	160 642	-
RSK nr	-		

NS 4 l/s



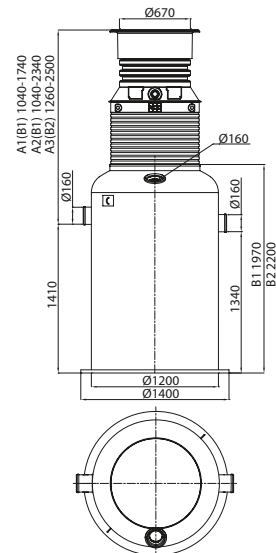
LIPUMAX G 4/400			
	A1 (B1)	A2 (B2)	A3 (B2)
Art.nr	160 616	160 643	-
RSK nr	561 80 55		

NS 4 l/s



LIPUMAX G 4/800			
	A1 (B1)	A2 (B1)	A3 (B2)
Art.nr	160 618	160 619	160 644
RSK nr	-		

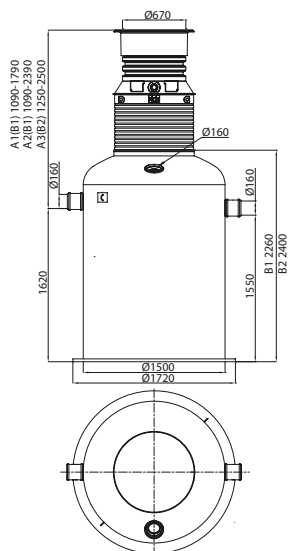
NS 7 l/s



LIPUMAX G 7/700			
	A1 (B1)	A2 (B1)	A3 (B2)
Art.nr	160 620	160 621	160 645
RSK nr	561 80 56		

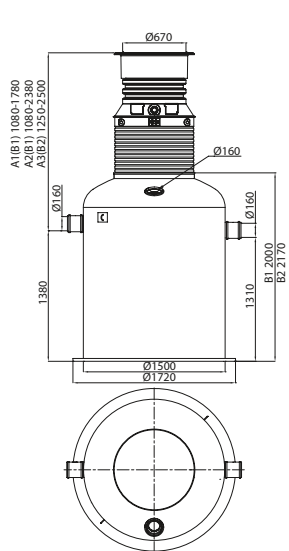
Dimensioner

NS 7 I/s



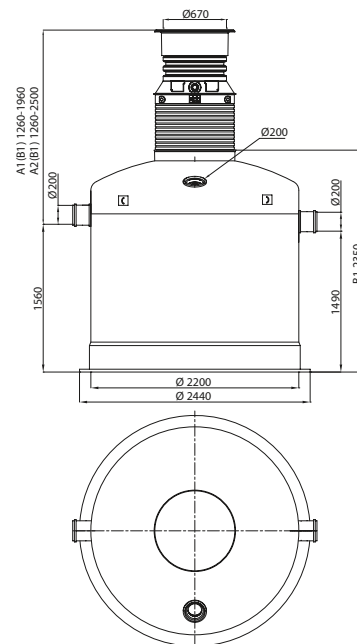
LIPUMAX G 7/1400			
	A1 (B1)	A2 (B1)	A3 (B2)
Art.nr	160 622	160 623	160 646
RSK nr	-		

NS 10 I/s



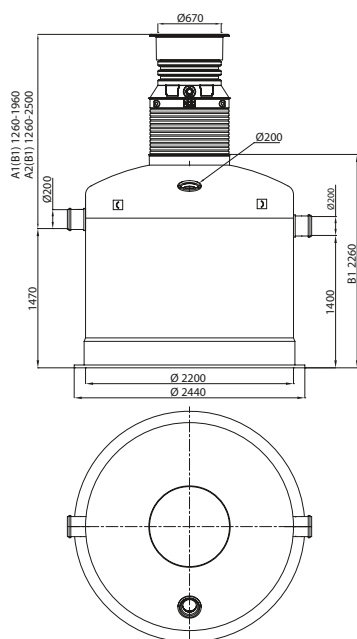
LIPUMAX G 10/1000			
	A1 (B1)	A2 (B1)	A3 (B2)
Art.nr	160 624	160 625	160 647
RSK nr	561 80 57		

NS 10 I/s



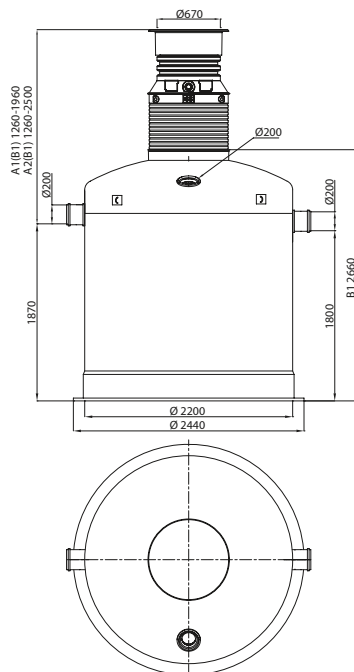
LIPUMAX G 10/2000			
	A1 (B1)	A2 (B1)	A3 (B2)
Art.nr	160 626	160 627	-
RSK nr	-		

NS 15 I/s



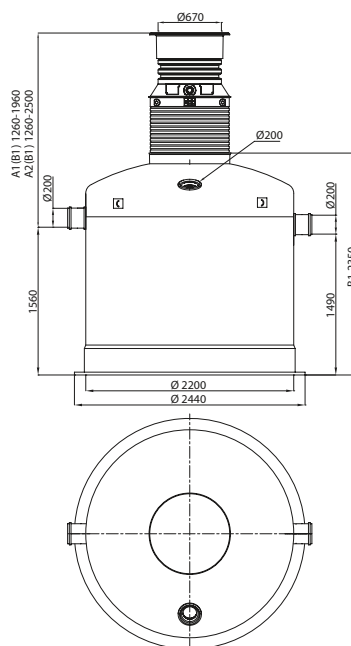
LIPUMAX G 15/1500			
	A1 (B1)	A2 (B1)	A3 (B2)
Art.nr	160 628	160 629	-
RSK nr	561 80 58		

NS 15 I/s



LIPUMAX G 15/3000			
	A1 (B1)	A2 (B1)	A3 (B2)
Art.nr	160 630	160 631	-
RSK nr	-		

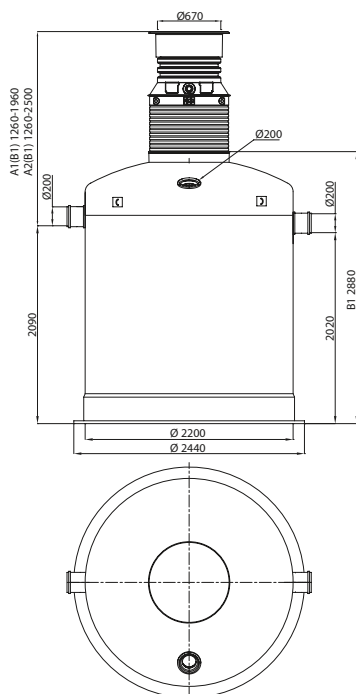
NS 20 I/s



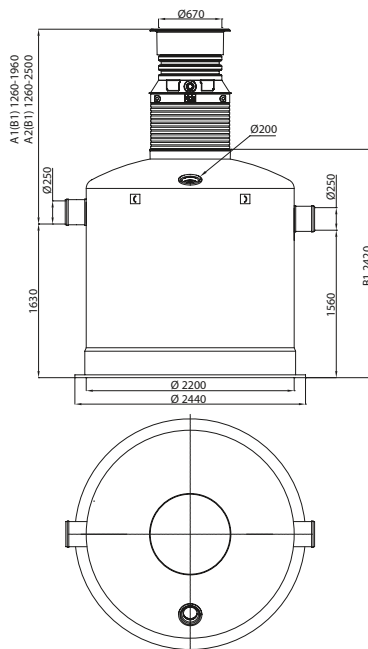
LIPUMAX G 20/2000			
	A1 (B1)	A2 (B1)	A3 (B2)
Art.nr	160 632	160 633	-
RSK nr	561 80 59		

Dimensioner

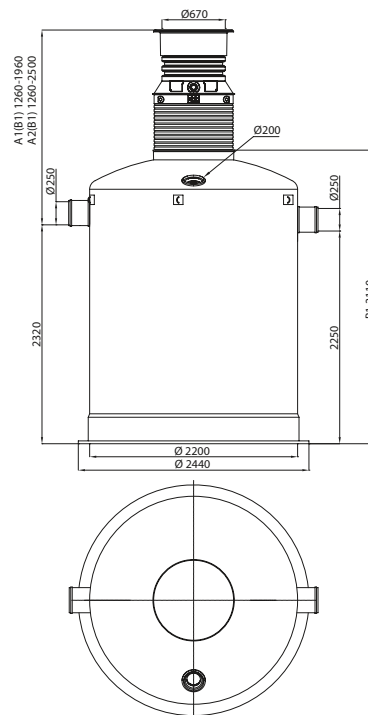
NS 20 I/s



NS 25 I/s



NS 25 I/s



LIPUMAX G 20/4000			
	A1 (B1)	A2 (B1)	A3 (B2)
Art.nr	160 634	160 635	-
RSK nr	-		

LIPUMAX G 25/2500			
	A1 (B1)	A2 (B1)	A3 (B2)
Art.nr	160 636	160 637	-
RSK nr	561 80 60		

LIPUMAX G 25/5000			
	A1 (B1)	A2 (B1)	A3 (B2)
Art.nr	160 638	160 639	-
RSK nr	-		