

Bilden visar  
LIPUMAX C 4/800

## Utrustning

LIPUMAX C är utrustad med:

- Integrerat slamfång
- Nedstignings, inspektion och tömningshals diameter Ø 600/800/1000 beroende på storlek.
- Betäckningsadapter försedd med gummiringstättningar.
- Kabelrörsurtag/anslutning Ø 50 mm. Urtaget är anpassat för ACO PROTIGHT (Tillval)
- Anslutning för ventilation
- Lyftöglor
- Polyuretanskum för tätning mellan betongelementen
- ACO ATLAS avskiljarbetäckning D400 märkt med "AVSKILJARE"

## Tillval

LIPUMAX C kan utrustad med:

- ACO Procurat T5-1, nivåalarm för fettskikt
- ACO PROTIGHT, tätningspaket för kabelgenomföring
- ACO PROCURAT SAFE, larmskåp för utomhusmontage, komplett med ROTBLINK och ACO PROCURAT T5-1
- ACO PROCURAT SOL-3000, solcellsdriven larmkabinett med ACO Procurat T5-1, nivåalarm för fettskikt.
- ACO PROWELL, provtagningsbrunn
- ACO PROPUMP, manuell provtagningspump
- MIRI HOOK, öppningsverktyg till betäckning ACO ATLAS

## Fettavskiljare enligt SS-EN 1825

LIPUMAX C-serien är avsedd för behandling av fetthaltigt avloppsvatten från t.ex. livsmedelsindustrier, storkök, restauranger, gatukök, bagerier m.fl. Avskiljarna är försedda med integrerat slamfång för slam och fasta partiklar. Vissa modeller finns i två alternativa storlekar på slamfång beroende på behov i verksamheten.

LIPUMAX C nedstigningshals byggs upp av betongringar och täckplatta och avslutas med betäckningsadapter av PEHD. Betäckningsadaptern kan lätt justeras i höjled och är läckagesäkrad med gummiringar mot täckplattan samt betäckningen. Integrerat i betäckningsadaptern finns ett kabelrörsurtag Ø 50 mm som i kombination med ACO PROTIGHT (tillval) ger snabb, läckage- och gasåterströmningssäker montering av larmgivare. LIPUMAX C är försedd med fjäderlåst, tät och körbar SS-EN 124, D400 betäckning märkt med "Avskiljare" enligt SS-EN 1825.

## Produktcertifikat

LIPUMAX C är CE-märkt gentemot SS-EN 1825-1 och uppfyller alla krav avseende flödestest, hållfasthet, kemisk resistens, märkning och täthet. LIPUMAX C uppfyller alla krav enligt SS-EN 476 för tillgänglighet och nedstigning.

## Avskiljningsförmåga

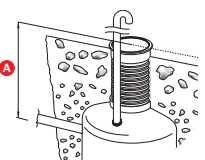
LIPUMAX C är flödestestad enligt SS-EN 1825 vid LGA Landesgewerbeanstalt i Bayern med godkända resultat.

## Material

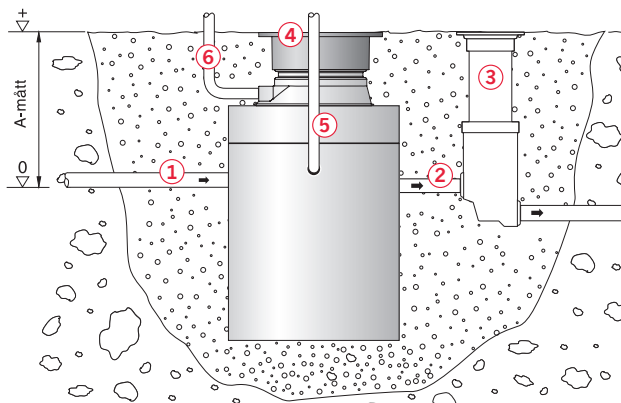
■ Tank	Armerad betong med invändig 3-skiktss coating enligt SS-EN 1825-1
■ Hals	Betong och PEHD
■ In/utlopp	PEHD
■ Tätningar	NBR gummi i avskiljare
■ Betäckning	Segjärn EN-GJS 500-7

## Övrigt

**A-mått:** För att få korrekt halshöjd bestäms A-måttet, dvs avståndet mellan färdig mark och vattengång/inlopp, se illustration.



## Principinstallation



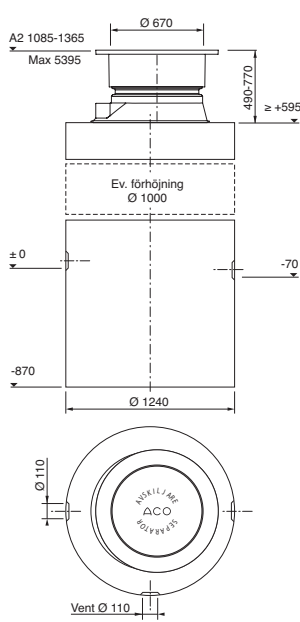
- 1 Inlopp
- 2 Utlopp
- 3 ACO PROWELL provtagningsbrunn (tillval)
- 4 ACO ATLAS 700 betäckning
- 5 Luftningsanslutning
- 6 Kabelrör

## Kapacitet

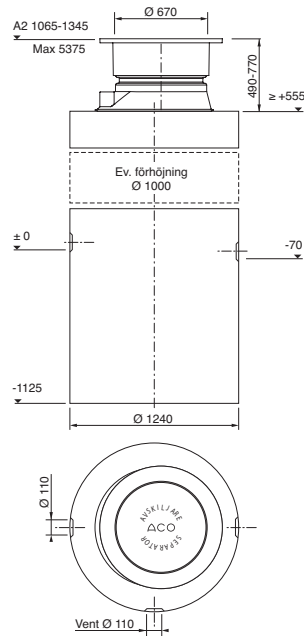
LIPUMAX C Modell	NS l/s	Lagrings- volym fett liter	Fettskikt vid töm- nings- nivå mm	Lagrings- volym slam liter	Slamhöjd vid max lagrings- volym mm	Total vätske- volym liter	Flödestest Provnings- nummer nr	Totalvikt exkl. förhöjnings- ringar kg	Högsta vikt botten- del kg
1/100	1	190	245	100	170	510	4970174-04A	2125	1630
1/200	1	190	245	200	420	710	4970174-04A	2375	1877
2/200	2	190	245	200	420	710	4970174-04A	2375	1877
2/400	2	190	245	400	680	915	4970174-04A	2735	2250
4/400	4	190	245	400	660	900	4970174-04A	2735	2250
4/800	4	290	256	800	810	1460	4970174-05A	4235	3183
7/700	7	290	255	700	670	1460	4970174-17	4808	3183
7/1400	7	400	226	1400	790	2620	BMW 0420354-05	6485	4820
10/1000	10	400	226	1000	560	2200	BMW 0420354-05	5885	4300
10/2000	10	400	226	2000	1130	3207	BMW 0420354-03	6635	5350
15/2000	15	1140	300	2000	370	4910	BMW 0220344-03	9185	6350
15/3000	15	1140	300	3000	840	5600	BMW 0220344-03	9485	6650
20/2000	20	1140	300	2000	660	4910	BMW 0220344-03	9185	6350
25/2500	25	1120	295	2500	670	5200	5351326-01V	9435	6500
25/5000	25	1120	295	5000	1320	7655	5351326-01V	10535	7600

## Dimensioner

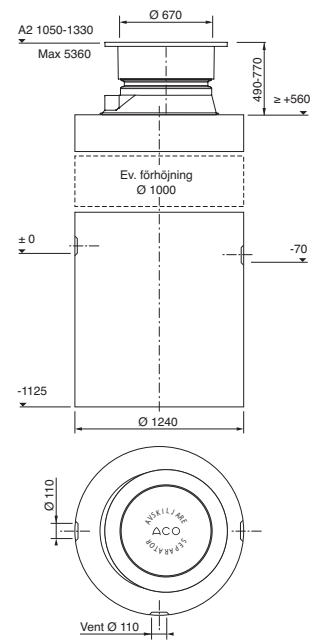
### NS 1 I/s



### NS 1 I/s



### NS 2 I/s



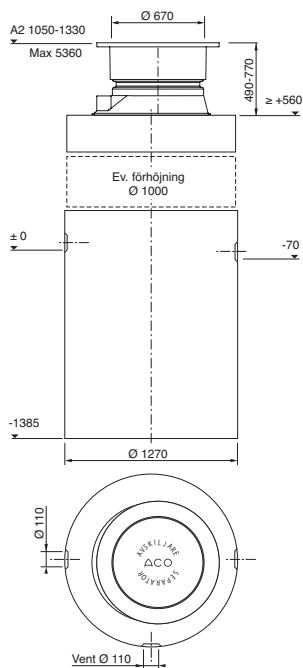
LIPUMAX C 1/100		
	A1	A2
Art.nr	-	740181_2
RSK nr	561 94 27	

LIPUMAX C 1/200		
	A1	A2
Art.nr	-	740183_2
RSK nr	561 94 26	

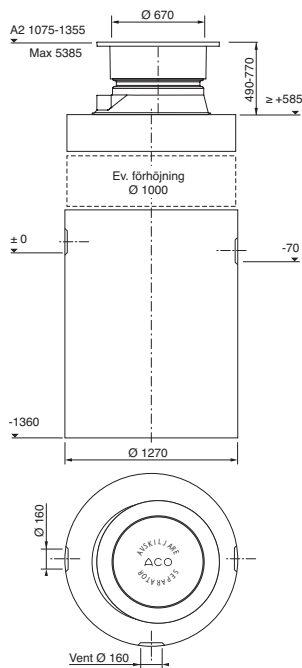
LIPUMAX C 2/200		
	A1	A2
Art.nr	-	740183_4
RSK nr	561 94 25	

**Dimensioner**

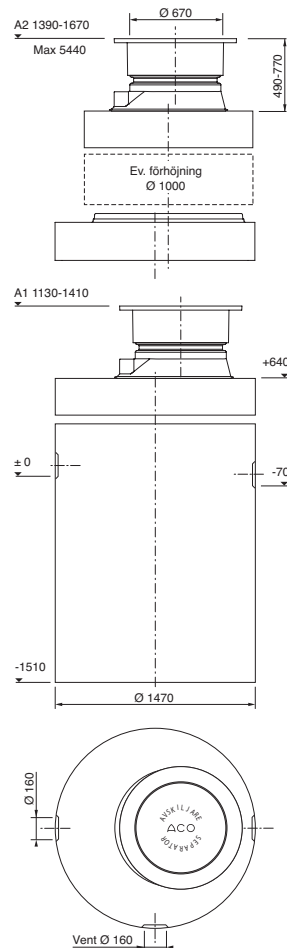
**NS 2 I/s**



**NS 4 I/s**



**NS 4 I/s**



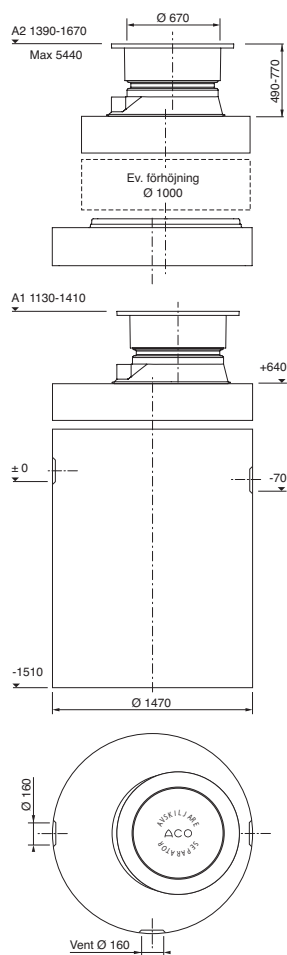
LIPUMAX C 2/400		
	A1	A2
Art.nr	-	740173_2
RSK nr	561 94 28	

LIPUMAX C 4/400		
	A1	A2
Art.nr	-	740175_2
RSK nr	561 94 29	

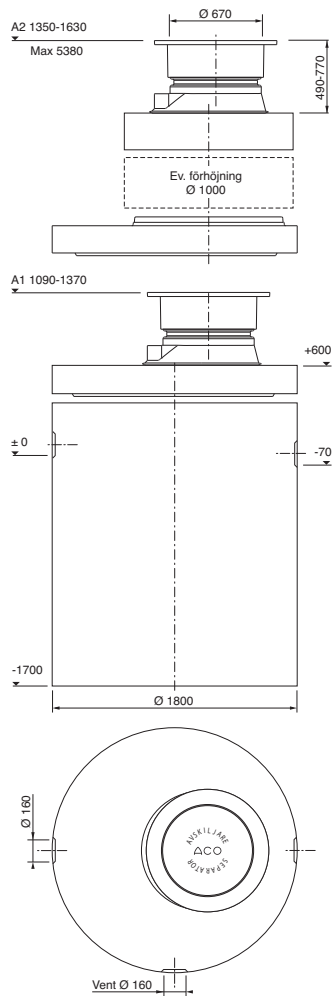
LIPUMAX C 4/800		
	A1	A2
Art.nr	740189_1	740189_2
RSK nr	561 94 30	

## Dimensioner

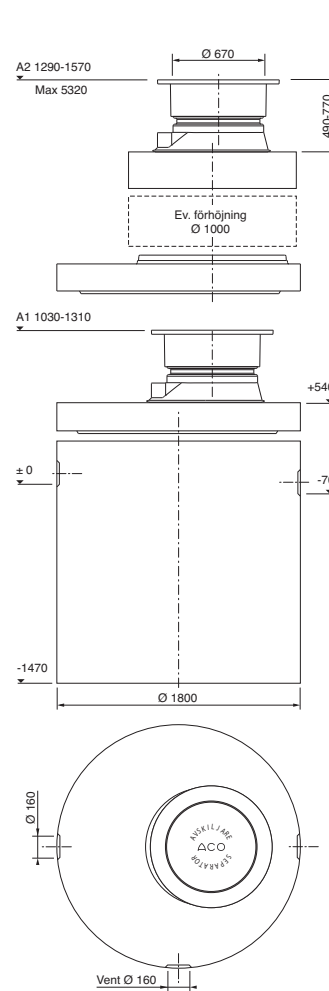
## NS 7 I/s



## NS 7 I/s



## NS 10 I/s



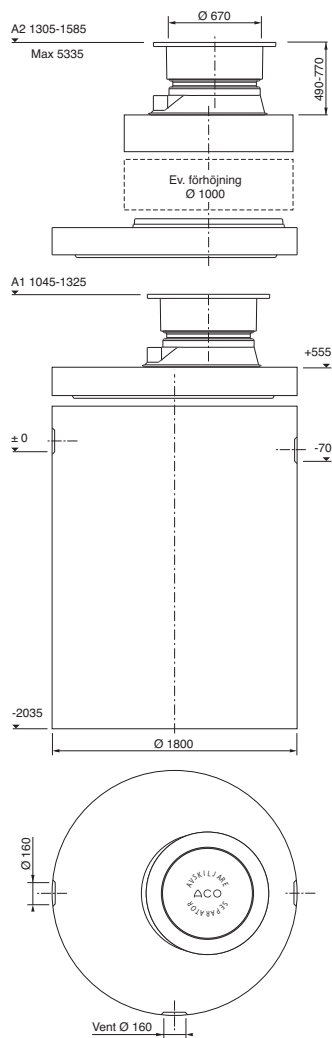
LIPUMAX C 7/700		
	A1	A2
Art.nr	740191_1	740191_2
RSK nr	561 94 31	

LIPUMAX C 7/1400		
	A1	A2
Art.nr	740193_1	740193_2
RSK nr	561 94 32	

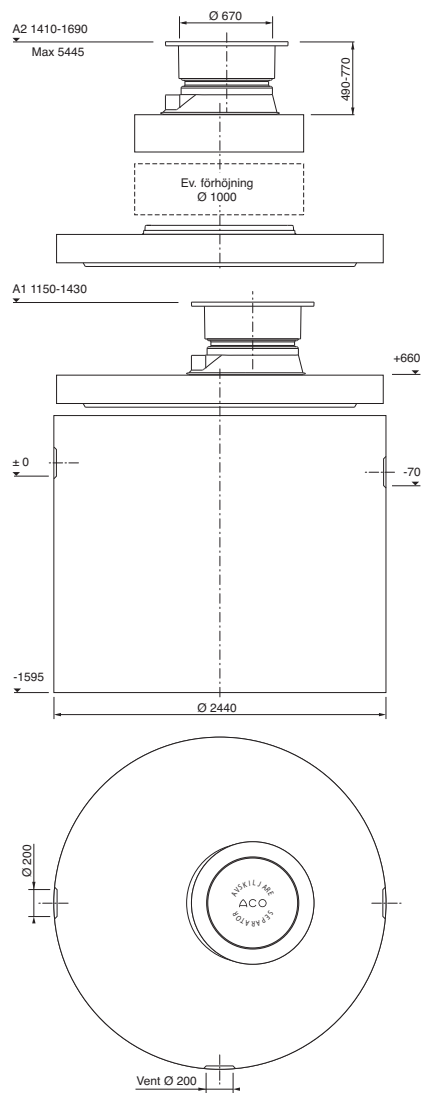
LIPUMAX C 10/1000		
	A1	A2
Art.nr	746195_1	746195_2
RSK nr	561 94 34	

**Dimensioner**

**NS 10 I/s**



**NS 15 I/s**

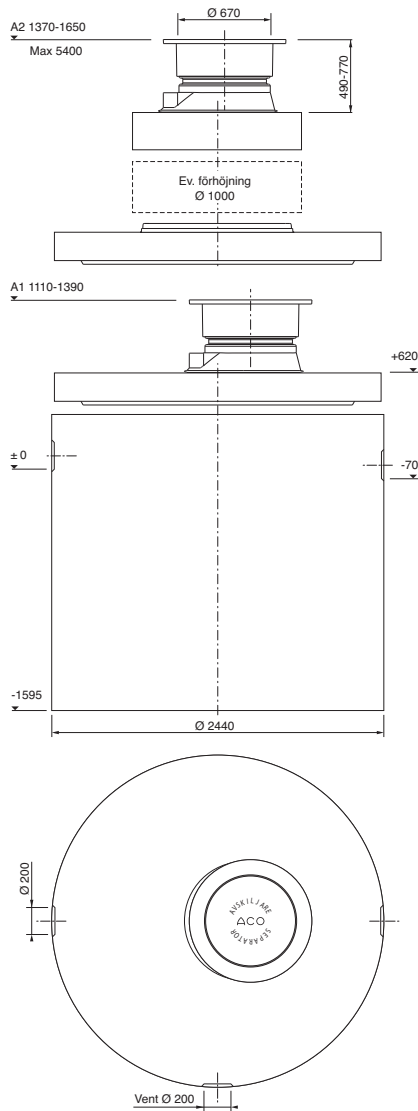


LIPUMAX C 10/2000		
	A1	A2
Art.nr	746197_1	746197_2
RSK nr	561 94 35	

LIPUMAX C 15/2000		
	A1	A2
Art.nr	746143_1	746143_2
RSK nr	561 94 36	

## Dimensioner

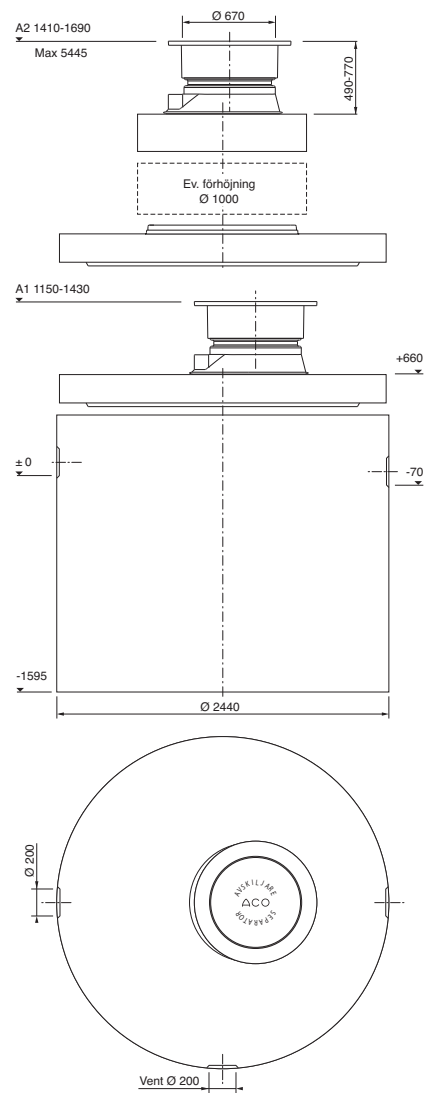
### NS 15 l/s



#### LIPUMAX C 15/3000

	A1	A2
Art.nr	746141_1	746141_2
RSK nr	561 94 37	

### NS 20 l/s

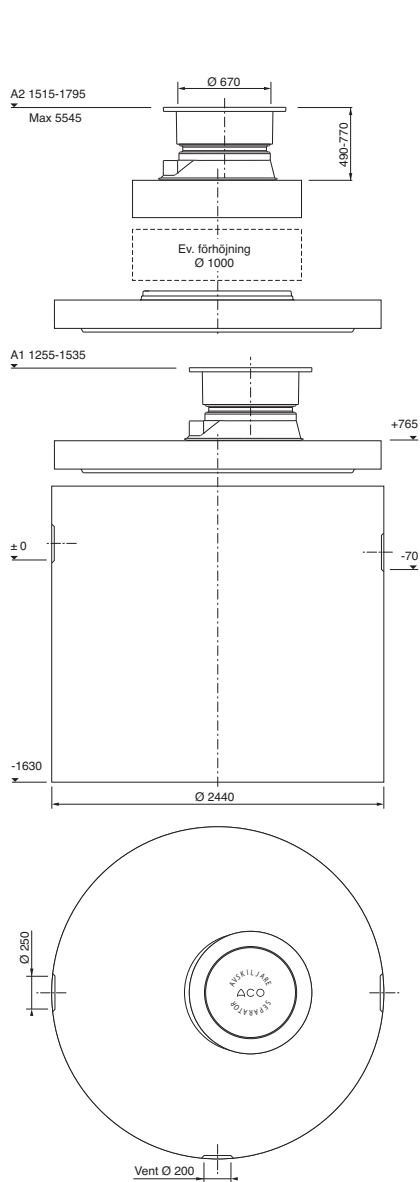


#### LIPUMAX C 20/2000

	A1	A2
Art.nr	746143_3	746143_4
RSK nr	561 94 38	

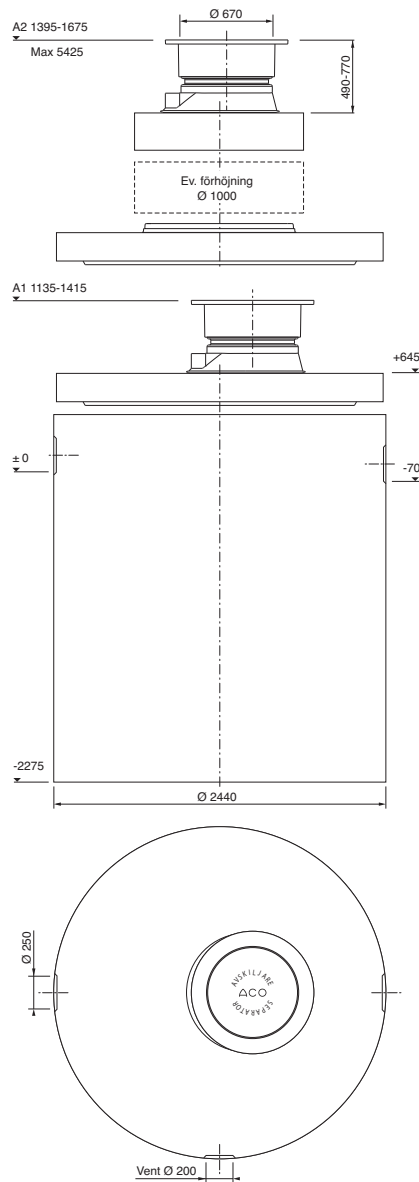
**Dimensioner**

**NS 25 I/s**



LIPUMAX C 25/2500		
	A1	A2
Art.nr	746181_1	746181_2
RSK nr	561 94 39	

**NS 25 I/s**



LIPUMAX C 25/5000		
	A1	A2
Art.nr	746183_1	746183_2
RSK nr	561 94 40	