

MIRI MODUL

Fettavskiljare för inomhusinstallation Polyeten



MIRI MODUL 2

■ Konstruktion

MIRI MODUL fettavskiljare är konstruerade enligt SS-EN 1825-1 för behandling av fetthaltigt avloppsvatten från restauranger, gatukök, bagerier mm. MIRI MODUL-avskiljarna är byggda i sektioner och därför lätta att hantera i samband med installation. MODUL 2 och 4 har separat slamfång.

Storlek 4 är uppbyggd enligt en 2-stegsprincip för fettavskiljningen, vilket ger lång strömningsväg och hög avskiljningsgrad. Avskiljarna är konstruerade för temperaturer upp till 50 °C.

■ Material

Tankar av rotationsgjuten polyeten enligt SPF:s verksnorm 1300, förstyvade och sammanbyggda med profiler av förzinkad stålplåt.

In- och utloppsskärmar av rostfritt stål. Tätningar av NBR-gummi.

■ Avskiljarförmåga

MIRI MODUL är provade enligt SS-EN 1825-1 vid DTI, Dansk Teknologisk Institut, Köpenhamn med godkänt resultat.

■ Utrustning

MIRI MODUL är utrustad med:

- Inspektions- och tömningsöppning med låsbart, lukttätt lock Ø 600 mm
- In- och utloppsanslutningar Ø 110 mm med flexibel stös av gummi

■ Tillval

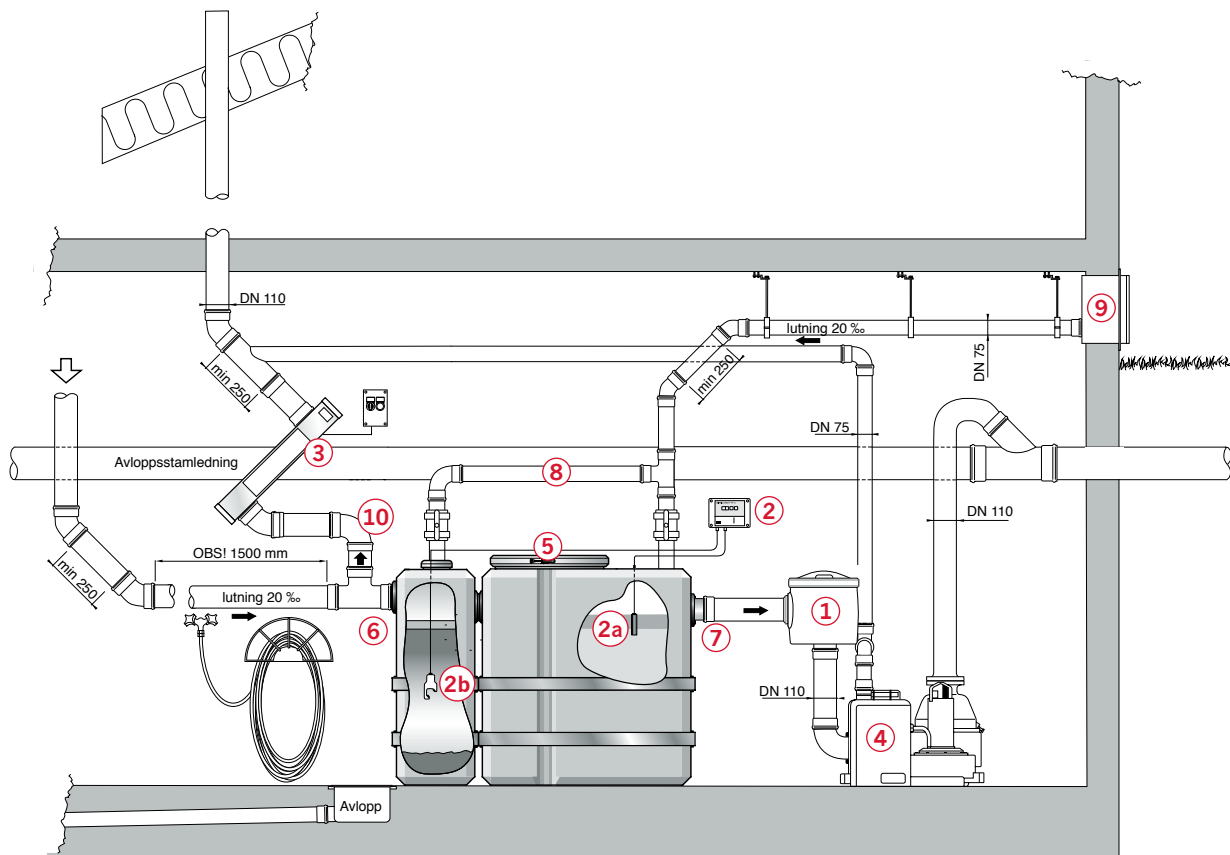
MIRI MODUL kan levereras med:

- MIRI LARM STD nivåalarm för fettskiktet
- MIRI SLAM slamgivare för larm vid hög slamnivå
- MIRI PROFLEX provtagningsenhet
- MIRI DRAINLIFT pumpautomat Mono alt. Duo
- MIRI UVO ventilationsluftrenare
- Tömningsrör med avstängningsventil DN 75 (Modul 2 och 4)
- MIRI GEB tömningskåp

■ Produktcertifikat

MIRI MODUL 2 och 4 l/s är produktcertifierade av SITAC, nr. 1799/96. (Svensk typgodkännandenorm omfattar ej flöden understigande 2 l/s).

■ Principinstallation (Obs! Gäller ej som installationsanvisning)



- | | |
|---|--|
| 1 MIRI PROFLEX provtagningsbrunn (tillval) | 5 Lukttäta lock |
| 2 MIRI LARM Typ 4 STD nivåalarm för maximal tjocklek av fettskikt (tillval) | 6 Inlopp |
| a) nivågivare | 7 Utlopp |
| b) slamgivare | 8 Tömningsrör med avstängningsventiler (tillval) |
| 3 MIRI UVO ventilationsluftrenare (tillval) | 9 MIRI GEB tömningsskåp (tillval) |
| 4 MIRI DRAINLIFT pumpautomat (tillval) | 10 Ventilationsanslutning |

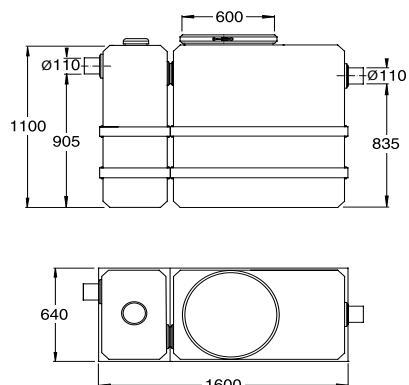
■ Kapacitet

| Modell | Nom. flöde | Vätske-voly m | Effektiv volym | Lagrings-voly m | Lagrings-voly m | Slamhöjd vid max. lagrings-voly m, | Vikt | RSK |
|--------------|------------|---------------|----------------|-----------------|-----------------|------------------------------------|------|-----------|
| | l/s | l | l | fett, l | slam, l | mm | kg | |
| MIRI MODUL 2 | 2 | 702 | 480 | 90 | 222 | 770 | 62 | 561 77 53 |
| MIRI MODUL 4 | 4 | 1473 | 960 | 180 | 513 | 728 | 134 | 561 77 55 |

■ Dimensioner

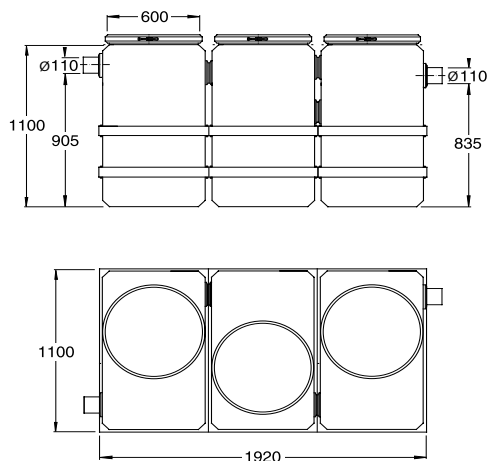
MIRI MODUL 2

RSK nr 561 77 53



MIRI MODUL 4

RSK nr 561 77 55



Samtliga mått i mm. Rätt till konstruktionsändringar förbehålles.