

MIRI INOX 220-T

Fettavskiljare för inomhusinstallation med tömningsrör
Rostfritt stål SS 2348



MIRI INOX 224-T

■ Konstruktion

Fettavskiljare MIRI INOX 220-T är konstruerad enligt SS-EN 1825-1 för behandling av fetthaltigt avloppsvatten från livsmedelsindustrier, restauranger, storkök, bagerier etc.

MIRI INOX 220-T har fast tömningsrör DN 75, avsett att dras vidare med muffsvetsade PE-rördelar alternativt rostfritt avloppsrör eller MA-rör till tömningsskåp.

Tömningsröret kan demonteras vid transport genom trånga utrymmen.

Avskiljaren skall installeras inomhus i rostfritt utrymme med möjlighet till enkel åtkomst.

INOX 220-serien omfattar avskiljare för flöden från 2 till 10 l/s. Samtliga storlekar har integrerat slamfång. Storlekarna 7 och 10 liter finns dessutom i utförande med separat slamdel.

■ Material

Tank	Rostfritt stål SS 2348, godstjocklek 2 mm
Lock	SS 2348
Tömningsrör	Polyeten



■ Utrustning

MIRI INOX 220-T är utrustad med:

- Inspektions- och tömningsöppningar □500 mm
- Lukttäta och låsbara lock med snabbblås
- In- och utloppsanslutningar
- Tömningsrör DN 75 med avstängningsventiler

■ Tillval

MIRI INOX 220-T kan levereras med:

- MIRI LARM STD nivåalarm för maximal tjocklek av fettskikt
- MIRI SLAM slamgivare för larm vid hög slamnivå
- MIRI PROFLEX provtagningsenhet
- MIRI DRAINLIFT pumpautomat Mono alt. Duo
- MIRI UVO ventilationsluftrenare
- MIRI FILL vattenpåfyllningsrör, med återsugningsskydd enligt SSEN 1717 kat. 5
- Tömningskåp MIRI GEB med slamsugningskoppling

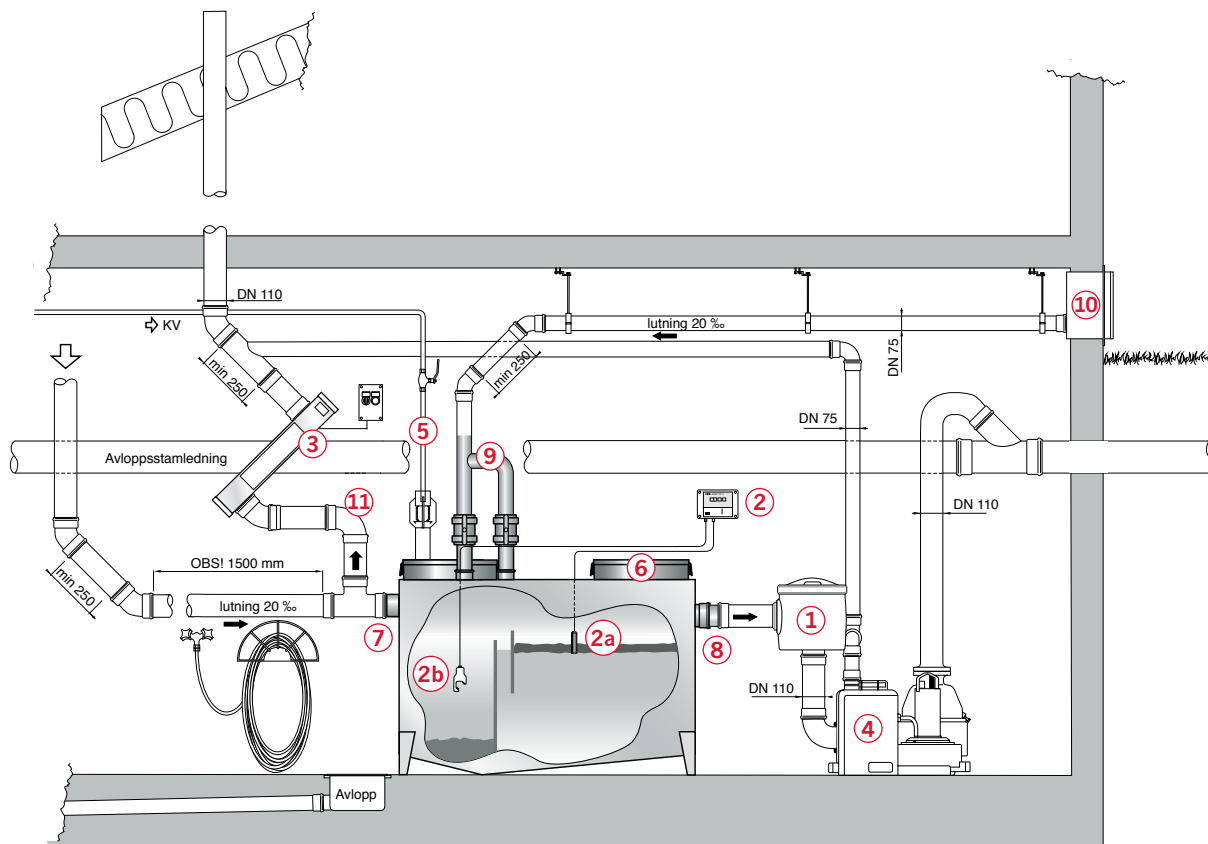
■ Avskiljarförmåga

MIRI INOX 220-T är provad enligt SS-EN 1825-1 vid Teknologisk Institut, Köpenhamn med godkänt resultat.

■ Produktcertifikat

Fettavskiljare MIRI INOX 220-serien är produktcertifierad av SITAC, nr 0286/02.

■ Principinstallation (Obs! Gäller ej som installationsanvisning)



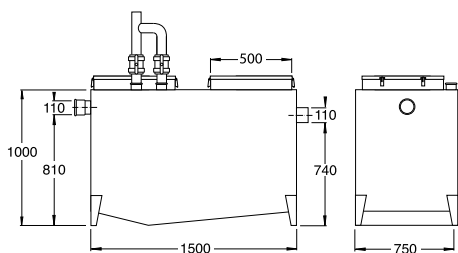
- | | |
|---|--|
| 1 MIRI PROFLEX provtagningsbrunn (tillval) | 5 MIRI FILL vattenpåfyllningsrör (tillval) |
| 2 MIRI LARM Typ 4 STD nivåalarm för maximal tjocklek av fettskikt (tillval) | 6 Lukttäta lock |
| a) nivågivare | 7 Inlopp |
| b) slamgivare | 8 Utlopp |
| 3 MIRI UVO ventilationsluftrenare (tillval) | 9 Tömningsrör |
| 4 MIRI DRAINLIFT pumpautomat (tillval) | 10 MIRI GEB Tömningssskåp (tillval) |
| | 11 Ventilationsanslutning |

■ Kapacitet

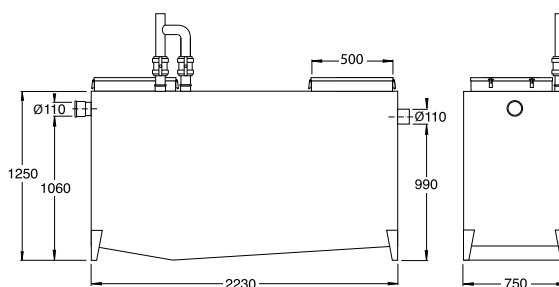
Modell	Nom. flöde l/s	Vätske- volym l	Effektiv volym l	Lagrings- volym fett, l	Lagrings- volym slam, l	Vikt kg	RSK
INOX 222-T	2,0	850	550	100	200	150	561 89 12
INOX 224-T	4,0	1640	1080	160	400	200	561 89 13
INOX 227-T	7,0	2470	1490	280	700	300	561 89 14
INOX 227-TD*	7,0	2470	1490	280	700	330	561 89 15
INOX 2210-T	10,0	4600	3200	400	1000	450	561 89 16
INOX 2210-TD*	10,0	4600	3200	400	1000	490	561 89 17

* = delat utförande

■ Dimensioner

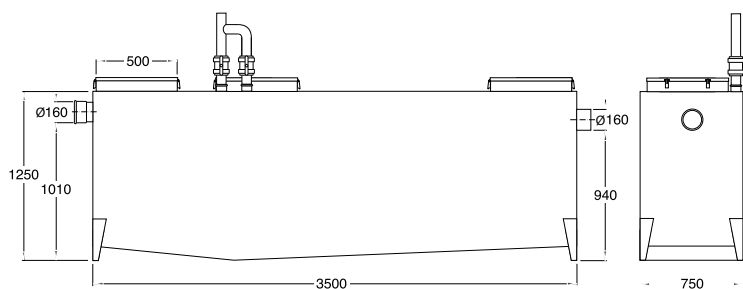


MIRI INOX 222-T RSK nr 561 89 12

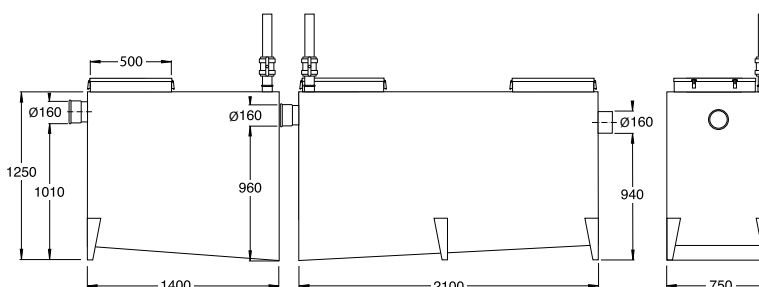


MIRI INOX 224-T RSK nr 561 89 13

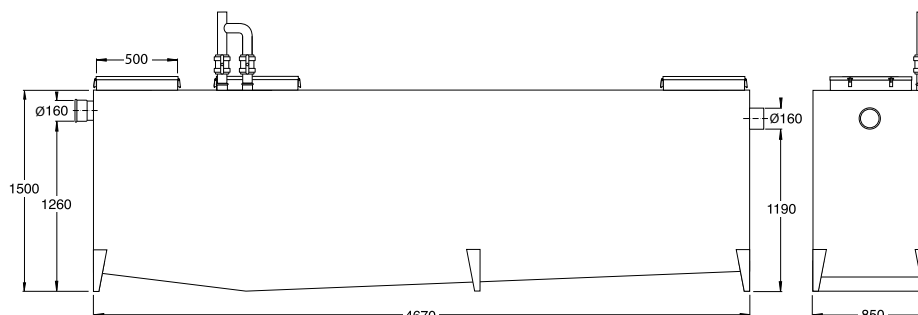
MIRI INOX 227-T
RSK nr 561 89 14



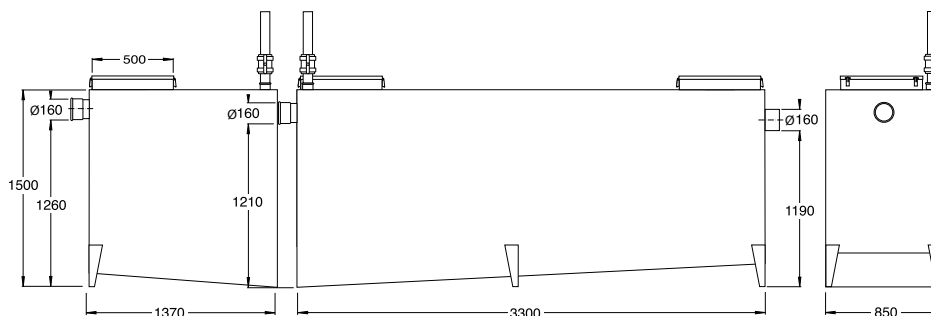
MIRI INOX 227-TD
RSK nr 561 89 15



MIRI INOX 2210-T
RSK nr 561 89 16



MIRI INOX 2210-TD
RSK nr 561 89 17



Samtliga mått i mm. Rätt till konstruktionsändringar förbehålles.