

MIRI FLEX-T

Fettavskiljare för inomhusinstallation
med tömningsrör • Polyeten



MIRI FLEX-T4

■ Konstruktion

Fettavskiljare MIRI FLEX-T är konstruerad enligt SS-EN 1825-1 för behandling av fetthaltigt avloppsvatten från livsmedelsindustrier, restauranger, storkök, bagerier etc.

MIRI FLEX-T är försedd med fast tömningsrör DN 75, avsett att dras vidare med muffsvetsade PE-rördelar alternativt rostfritt avloppsrör eller MA-rör till tömningsskåp.

Halsarna för inspektion och rengöring är försedda med lukttäta lock med snabbblås.

Avskiljaren skall installeras inomhus i frostfritt utrymme med möjlighet till enkel åtkomst.

MIRI FLEX-T har integrerat slamfång. Små byggmått och låg vikt underlättar installation i trånga utrymmen. Tankens inneryta har blank finish, vilket förenklar rengöringen.

MIRI FLEX-serien är konstruerad för temperaturer upp till 50 °C.

■ Material

Tank	Polyeten
Tätningar	NBR-gummi

■ Utrustning

MIRI FLEX-T är utrustad med:

- Inspektions- och tömningsöppningar Ø 450 mm
- Lukttäta och låsbara lock med snabbblås
- Tömningsrör Ø75

■ Tillval

MIRI FLEX-T kan levereras med:

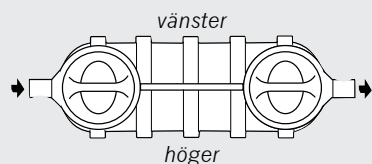
- MIRI LARM STD nivåalarm för fettskikt et
- MIRI SLAM slamgivare för larm vid hög slamnivå
- MIRI PROFLEX provtagningsenhet
- MIRI DRAINLIFT pumpautomat Mono alt. Duo
- MIRI UVO ventilationsluftrenare
- MIRI VISO synglas
- MIRI VAP vattenpåfyllningsarmatur med återsugningsskydd enligt SS-EN 1717 kat. 5, höger monterad

■ Avskiljarförmåga

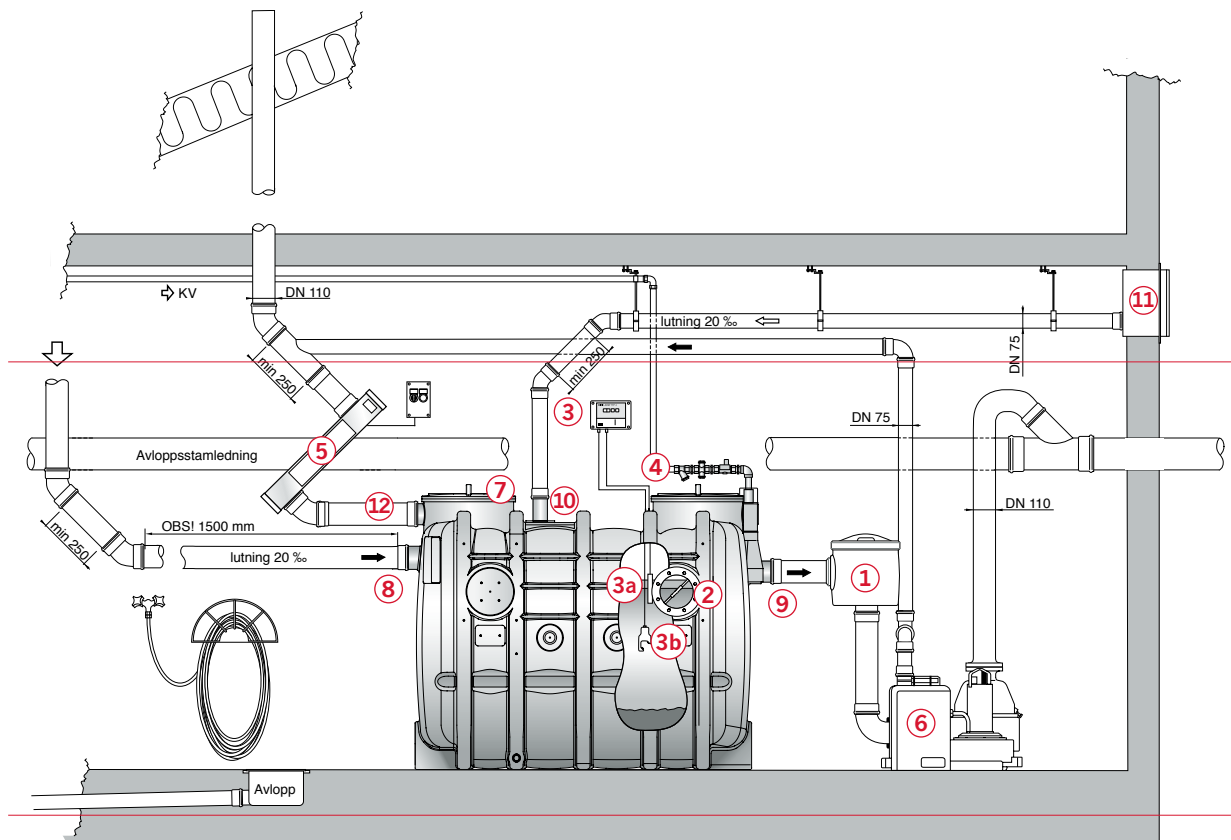
MIRI FLEX-T är provad med godkänt resultat enligt SS-EN 1825-1 vid LGA Landesgewerbeanstalt Bayern.

■ Produktcertifikat

MIRI FLEX-T fettavskiljare är produktcertifierade av SITAC, nr. 0227/07.



■ Principinstallation (Obs! Gäller ej som installationsanvisning)



- | | | | |
|----|--|----|--------------------------------------|
| 1 | MIRI PROFLEX provtagningsbrunn (tillval) | 6 | MIRI DRAINLIFT pumpautomat (tillval) |
| 2 | MIRI VISO synglas med torkarm (tillval) | 7 | Lukttäta lock |
| 3 | MIRI LARM Typ 4 STD nivåarm för fettskikt (tillval) | 8 | Inlopp |
| a) | nivågivare | 9 | Utlopp |
| b) | slamgivare | 10 | Tömningsrör |
| 4 | MIRI VAP vattenpåfyllningsarmatur med återsugningsskydd enligt SS-EN 1717 kat. 5 (tillval) | 11 | MIRI GEB tömningskåp (tillval) |
| 5 | MIRI UVO ventilationsluftrenare (tillval) | 12 | Ventilationsanslutning |

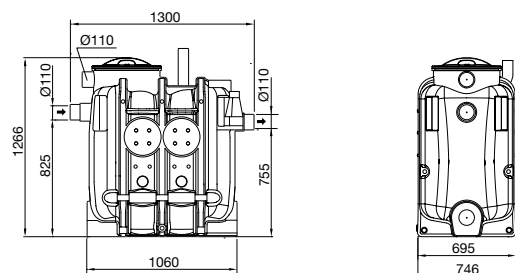
8

■ Kapacitet

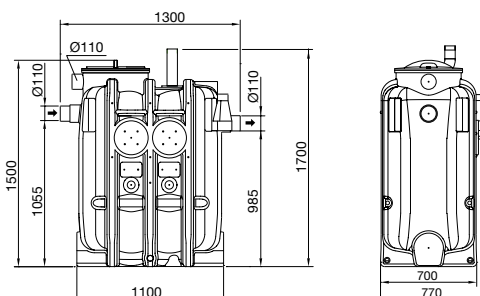
Modell	Nom. flöde l/s	Vätskevolym l	Effektiv volym l	Lagringsvolym fett, l	Lagringsvolym slam, l	Slamhöjd vid max. lagringsvolym, mm	Vikt kg	RSK
MIRI FLEX-T1	1	320	214	100	106	143	55	561 92 47
MIRI FLEX-T2	2	440	230	100	210	272	60	561 80 25
MIRI FLEX-T3	3	630	330	150	300	300	79	561 92 48
MIRI FLEX-T4	4	830	430	200	400	324	99	561 80 26
MIRI FLEX-T5,5	5,5	1430	705	360	725	434	112	561 92 49
MIRI FLEX-T7	7	1600	900	400	800	375	125	561 80 27
MIRI FLEX-T8,5	8,5	1900	960	475	940	440	135	561 92 50
MIRI FLEX-T10	10	2000	1000	520	1000	430	145	561 80 28

■ Dimensioner

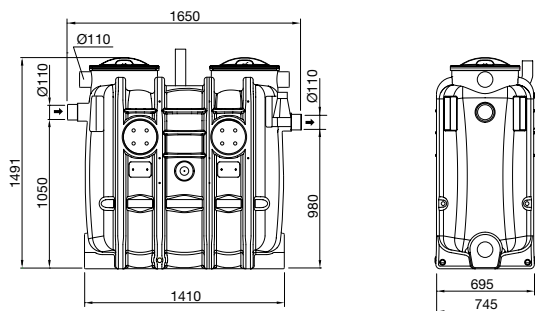
MIRI FLEX-T1
RSK nr 561 92 47



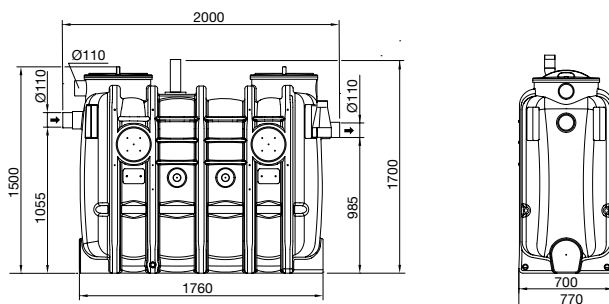
MIRI FLEX-T2
RSK nr 561 80 25



MIRI FLEX-T3
RSK nr 561 92 48



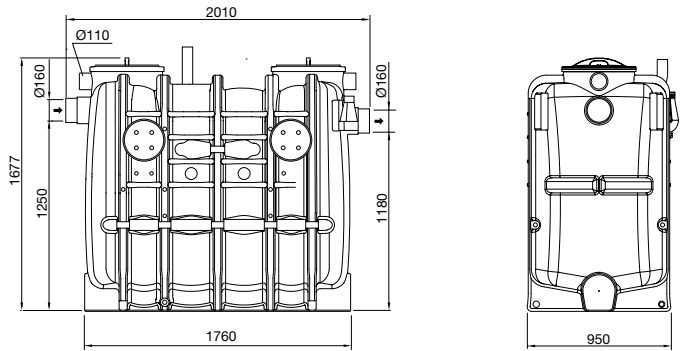
MIRI FLEX-T4
RSK nr 561 80 26



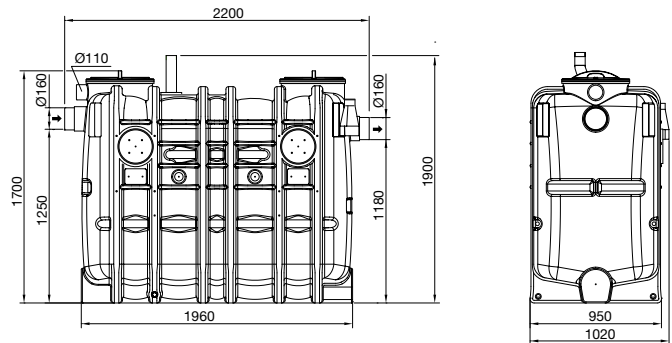
Samtliga mått i mm. Rätt till konstruktionsändringar förbehålles.

■ Dimensioner

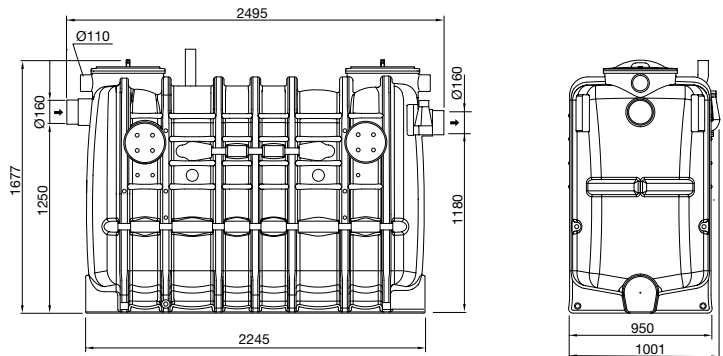
MIRI FLEX-T5,5
RSK nr 561 92 49



MIRI FLEX-T7
RSK nr 561 80 27



MIRI FLEX-T8,5
RSK nr 561 92 50



MIRI FLEX-T10
RSK nr 561 80 28

