

MIRI FLEX-R

Fettavskiljare för inomhusinstallation med tömningsrör och högtrycksrengöring • Polyeten



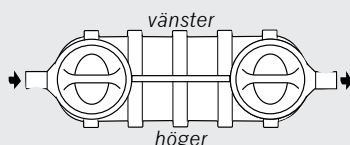
MIRI FLEX-R4

Utrustning

- MIRI FLEX-R är utrustad med:
- Inspektions- och tömningsöppningar \varnothing 450 mm
 - Luktåta och låsbara lock med snabbblås
 - Tömningsrör \varnothing 75
 - Rengöringsdysor
 - MIRI VISO synglas
 - Högtryckspump 175 bar/ 13 l/min för manuell drift av rengöringsdysor
 - MIRI VAP vattenpåfyllningsarmatur med återsugningsskydd enligt SSEN 1717 kat. 5, höger monterad
 - Manuell påfyllning

Tillval

- MIRI FLEX-R kan levereras med:
- MIRI LARM STD nivåarm för fettskiktet
 - MIRI SLAM slaggivare för larm vid hög slamnivå
 - MIRI PROFLEX provtagningsenhet
 - MIRI DRAINLIFT pumpautomat Mono alt. Duo
 - MIRI UVO ventilationsluftrenare
 - Automatiskåp för helautomatisk driftcykel för högtryckspump och rengöringsdysor



Konstruktion

Fettavskiljare MIRI FLEX-R är konstruerad enligt SS-EN 1825-1 för behandling av fetthaltigt avloppsvatten från livsmedelsindustrier, restauranger, storkök, bagerier etc.

MIRI FLEX-R är försedd med fast tömningsrör DN 75, som dras vidare med muffsvetsade PE-rördelar, alternativt rostfritt avloppsrör eller MA-rör till tömningsskåp.

MIRI FLEX-R har motordrivna högtrycksrengöringsdysor för högeffektiv rengöring på avskiljarens insida efter tömningen. Högtrycks rengöringssystemet styrs som standard manuellt, men kan utrustas med full automatisk styrning av rengöringscykeln samt återfyllning av avskiljaren.

Halsarna för inspektion och rengöring är försedda med lukttäta lock med snabbblås.

Avskiljaren skall installeras inomhus i frostfritt utrymme med möjlighet till enkel åtkomst.

MIRI FLEX-R har integrerat slamfång. Små byggmått och låg vikt underlättar installation i trånga utrymmen. Tankens inneryta har blank finish, vilket förenklar rengöringen.

MIRI FLEX-serien är konstruerad för temperaturer upp till 50 °C.

Material

Tank	Polyeten
Tätningar	NBR-gummi

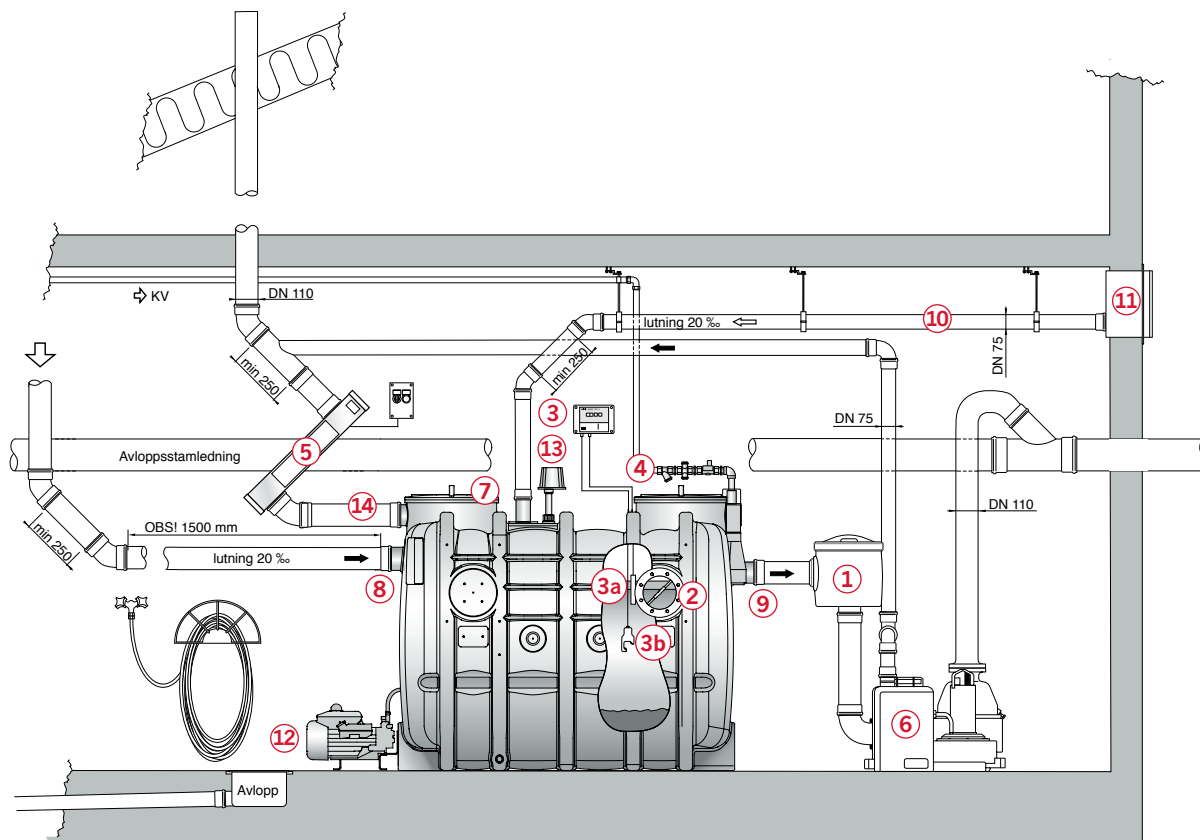
Avskiljarförmåga

MIRI FLEX-R är provad med godkänt resultat enligt SS-EN 1825-1 vid LGA Landesgewerbeanstalt Bayern.

Produktcertifikat

MIRI FLEX-R fettavskiljare är produktcertifierade av SITAC, nr. 0227/07.

■ Principinstallation (Obs! Gäller ej som installationsanvisning)



- | | |
|--|---|
| 1 MIRI PROFLEX provtagningsbrunn (tillval) | 7 Lukttäta lock |
| 2 MIRI VISO synglas med torkararm | 8 Inlopp |
| 3 MIRI LARM Typ 4 STD nivåalarm fettskikt (tillval) | 9 Utlopp |
| a) nivågivare | 10 Tömningsrör |
| b) slamgivare | 11 MIRI GEB tömningskåp (tillval) |
| 4 MIRI VAP vattenpåfyllningsarmatur med återsugningsskydd enligt SS-EN 1717 kat. 5 | 12 Högtryckspump för oscillerande rengöringsdysor |
| 5 MIRI UVO ventilationsluftrenare (tillval) | 13 Drivenhet för oscillerande rengöringsdysor |
| 6 MIRI DRAINLIFT pumpautomat (tillval) | 14 Ventilationsanslutning |

VIKTIGT!

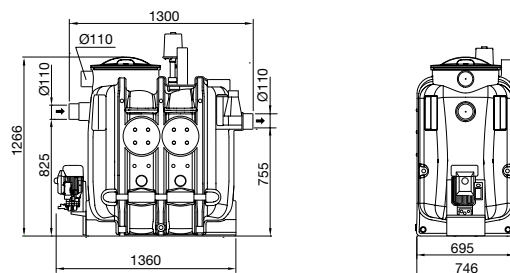
Fettavskiljare med interna rengöringssystem skall alltid vara försedda med skyddsmodul enligt SS EN 1717 kat. 5.

■ Kapacitet

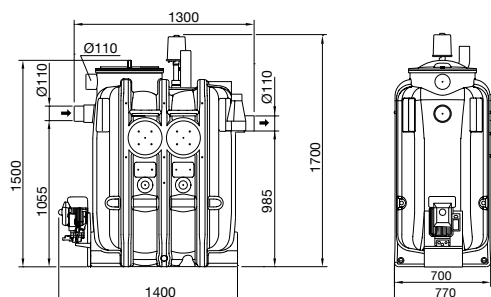
Modell	Nom. flöde l/s	Vätske-voly m l	Effektiv volym l	Lag-ringsvo-lym	Lag-rings-voly m	Slamhöjd vid max. lagrings-voly m, mm	Vikt kg	RSK
MIRI FLEX-R1	1	320	214	100	106	143	80	561 92 51
MIRI FLEX-R2	2	440	230	100	210	272	85	561 80 29
MIRI FLEX-R3	3	630	330	150	300	300	99	561 92 52
MIRI FLEX-R4	4	830	430	200	400	324	120	561 80 30
MIRI FLEX-R5,5	5,5	1430	705	360	725	434	132	561 92 53
MIRI FLEX-R7	7	1600	900	400	800	375	150	561 80 31
MIRI FLEX-R8,5	8,5	1900	960	475	940	440	160	561 92 54
MIRI FLEX-10	10	2000	1000	520	1000	430	170	561 80 32

■ Dimensioner

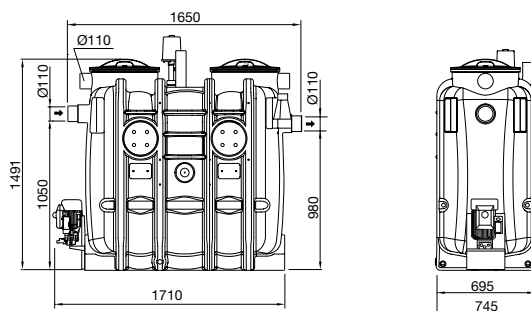
MIRI FLEX-R1
RSK nr 561 92 51



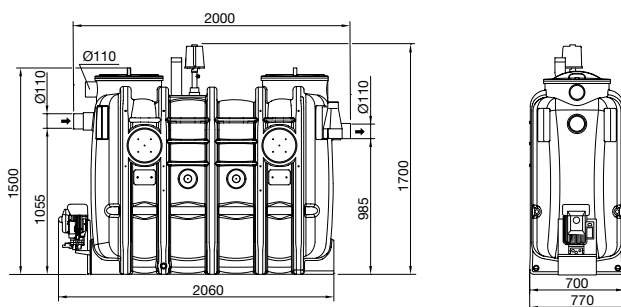
MIRI FLEX-R2
RSK nr 561 80 9



MIRI FLEX-R3
RSK nr 561 92 52



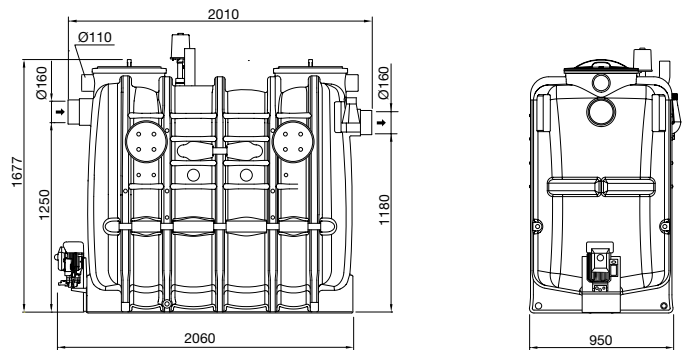
MIRI FLEX-R4
RSK nr 561 80 30



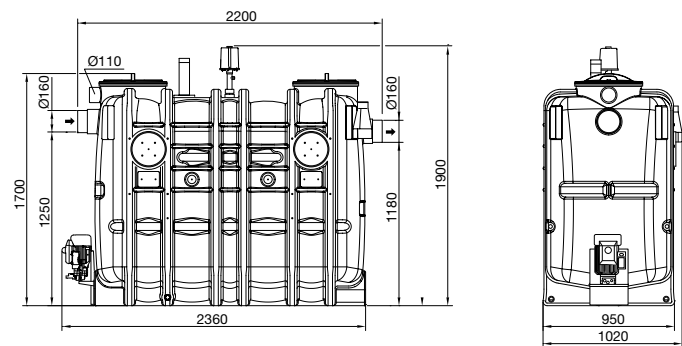
Samtliga mått i mm. Rätt till konstruktionsändringar förbehålles.

■ Dimensioner

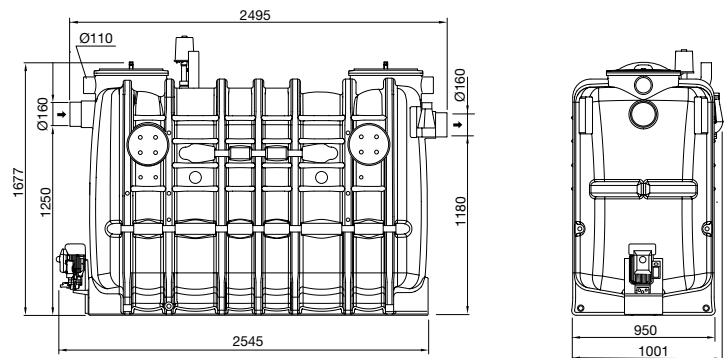
MIRI FLEX-R5,5
RSK nr 561 92 53



MIRI FLEX-R7
RSK nr 561 80 31



MIRI FLEX-R8,5
RSK nr 561 92 54



MIRI FLEX-R10
RSK nr 561 80 32

