

Fettavskiljare enligt SS-EN 1825

Fettavskiljare ECO-JET O är konstruerad enligt SS-EN 1825-1 för behandling av fetthaltigt avloppsvatten från livsmedelsindustrier, restauranger, storkök, bagerier etc.

ECO-JET O är avsedd för tömning via slang som förs ner i halsarna. Halsarna, som även är avsedda för inspektion och rengöring, är försedda med lukttäta lock med snabbblås.

Avskiljaren skall installeras inomhus i frostfritt utrymme med möjlighet till enkel åtkomst.

ECO-JET O har integrerat slamfång. Små byggmått och låg vikt underlättar installation i trånga utrymmen. Tankens inneryta har blank finish, vilket förenklar rengöringen.

ECO-JET O är konstruerad för temperaturer upp till 40°C, temporärt 50°C. Vid temperatur över 38 grader i fettavskiljaren blir avskiljningen mycket sämre, ca 80% av effekten försvinner.

ECO-JET O serien omfattar nominella storlekar NS1-NS10.

Produktcertifikat

ECO-JET O fettavskiljare är CE-märkt enligt SS-EN 1825 och uppfyller alla ställda krav enligt tillhörande DOP. NS1 omfattas inte av produktcertifikatet

Material

Tank	Polyeten
Tätningar	NBR-gummi

Avskiljarförmåga

ECO-JET O är provad med godkänt resultat enligt SS-EN 1825-1 vid LGA Landesgewerbeanstalt Bayern.

Utrustning

ECO-JET O är utrustad med:

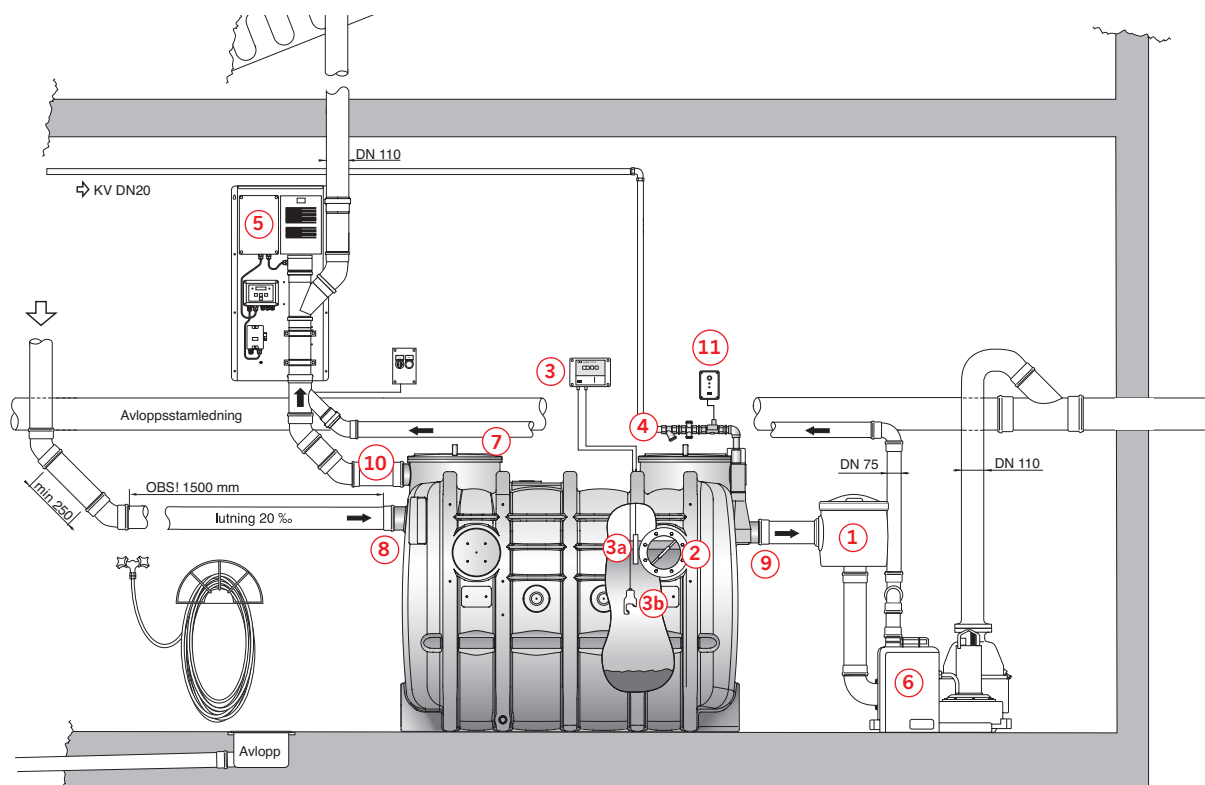
- Inspektions- och tömningsöppningar Ø 450 mm
- Lukttäta och låsbara lock med snabbblås
- Integrerat slamfång
- Anslutning för påfyllningsarmatur
- Luftningsanslutning

Tillval

ECO-JET O kan levereras med:

- ACO PROCURAT T5-1 nivåalarm
- ACO SLAM, slamgivare
- ACO PROFLEX provtagningsenhet
- ACO MULI STAR DDP pumpautomat
- ACO UVO-3 ventilationsluftrenare
- ACO VISO synglas
- ACO VAP armatur för vattenpåfyllning med magnetventil, högermonterad
- ACO REFILL påfyllningsautomatik
- Eftermontering av fast tömningsrör är möjligt
- ACO Fördelningsenhet för parallellkoppling av två avskiljare.

Principinstallation (Obs! Gäller ej som installationsanvisning)



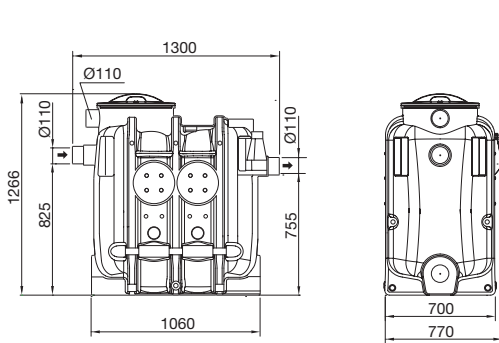
- | | |
|--|--|
| 1 ACO PROFLEX provtagningsenhet (tillval) | 4 ACO VAP vattenpåfyllningsarmatur med återsugningsskydd (tillval) |
| 2 ACO VISO synglas med torkarm (tillval) | 5 ACO UVO ventilationsluftrenare (tillval) |
| 3 ACO PROCURAT T5-1 nivåalarm med nivågivare för maximal tjocklek av fettskikt (tillval) | 6 ACO MULISTAR DDP pumpautomat (tillval) |
| a) nivågivare | 7 Lukttäta lock |
| b) ACO SLAM slamgivare (tillval) | 8 Inlopp |
| | 9 Utlopp |
| | 10 Luftningsanslutning |
| | 11 ACO REFILL påfyllningsautomatik (tillval) |

Kapacitet

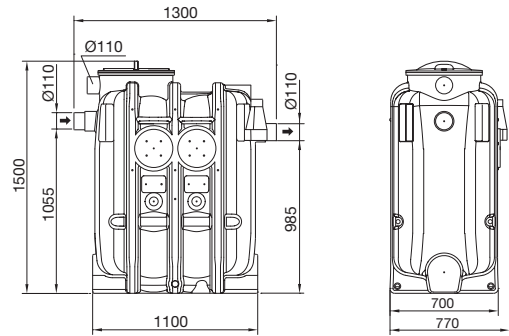
Modell	Nom. storlek	Vätske-volym	Effektiv volym	Lagrings-volym fett	Fettskikt vid tömningsnivå	Lagrings-volym slam	Slamhöjd vid max. lagringsvolym	Vikt
	l/s	liter	liter	liter	mm*	liter	mm**	kg
ECO-JET O	1	320	214	100	105	106	143	55
ECO-JET O	2	440	230	100	105	210	272	60
ECO-JET O	3	630	330	150	120	300	300	79
ECO-JET O	4	830	430	200	130	400	324	99
ECO-JET O	5,5	1430	705	360	170	725	434	112
ECO-JET O	7	1600	900	400	170	800	375	125
ECO-JET O	8,5	1900	960	475	180	940	440	135
ECO-JET O	10	2000	1000	520	180	1000	430	145

* Mått från statisk vätskenivå till larmnivå vid 80% fylld fettvolym.
** Mått från botten till 50% fylld slamvolym.

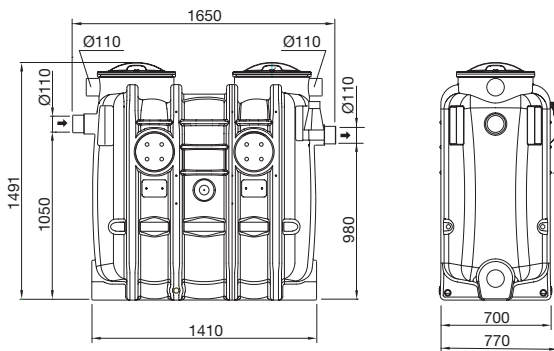
Dimensioner



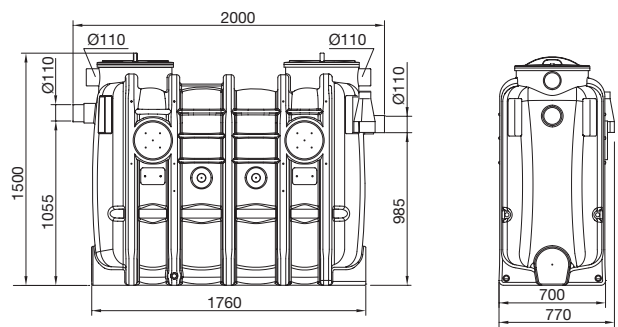
ECO-JET-O NS1	
Art.nr	0170.19.27
RSK nr	561 92 43



ECO-JET-O NS2	
Art.nr	0170.19.28
RSK nr	561 80 21

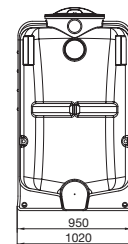
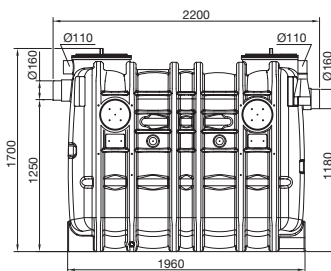
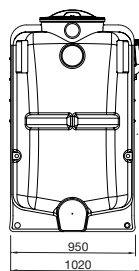
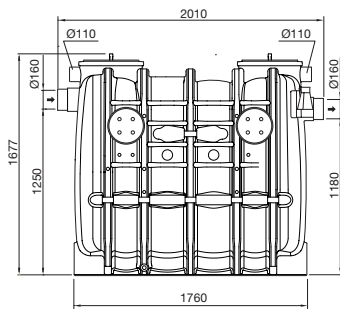


ECO-JET-O NS3	
Art.nr	0170.19.29
RSK nr	561 92 44



ECO-JET-O NS4	
Art.nr	0170.19.30
RSK nr	561 80 22

Dimensioner

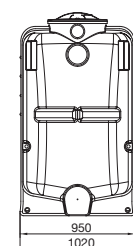
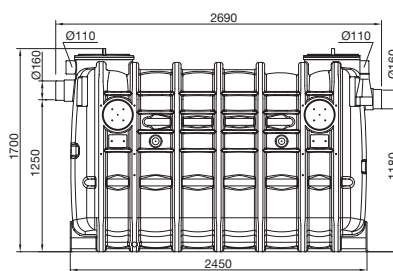
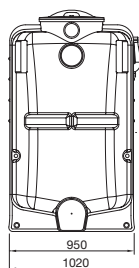
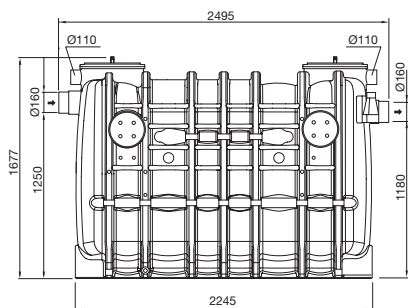


ECO-JET-O NS5,5

Art.nr	0170.19.31
RSK nr	561 92 45

ECO-JET-O NS7

Art.nr	0170.19.32
RSK nr	561 80 23



ECO-JET-O NS8,5

Art.nr	0170.19.33
RSK nr	561 92 46

ECO-JET-O NS10

Art.nr	0170.19.34
RSK nr	561 80 24