

8:4

ACO Box Concept® Tillval

Tillvalspaket för fettavskiljare inomhus

Nivåalarm och provtagningsenhet, Ø160



Nivåalarm och provtagningsbrunn för fettavskiljare inomhus ger en godkänd installation

Tillvalspaket

Detta tillval uppgraderar befintlig markförlagd fettavskiljare. Tillvalspaketet är anpassat för att klara kommunens och VA-verkets krav. Dessa innebär nivåövervakning av det uppsamlade fettets samt möjliggör för provtagning av utgående spillvatten.

Nivåalarm ACO PROCURAT T5-1 är försett med en nivågivare med fem meter kabel och en centraldel för övervakning med ljud- och ljusindikering samt potentialfri kontakt för extern larmkoppling via DUC.

Provtagningsenhet ACO PROFLEX monterar på utloppsledning från fettavskiljaren och möjliggör enkel provtagning av det utgående avloppsvattnet. Enheten är försedd med tätt lock med snabbblås.

Innehåll

- Nivåalarm ACO PROCURAT T5-1
- Provtagningsenhet ACO PROFLEX Ø160 med horisontellt utlopp

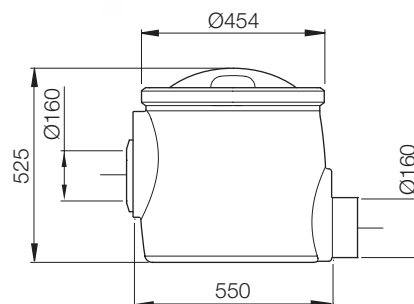
Dokumentation

- Installationsanvisning
- Drift- och underhållsanvisning

Passar till

- Box Concept Grease 7:4
- Box Concept Waste Jet 3:2
- Box Concept Grease 9:4
- Box Concept Waste Jet 4:2

Dimensioner



RSK nr 561 99 51

Vikt totalt: 9 kg